



ESPAÑA

ES

11

21

22

NUMERO

276110

FECHA DE PRESENTACION

- 2 DIC. 1983

10 Y

MODELO DE UTILIDAD

1 ABR. 1984

30 PRIORIDADES:

31 NUMERO

32 FECHA

33 PAIS

47 FECHA DE PUBLICIDAD

51 CLASIFICACION INTERNACIONAL

A47C 17/13

54 TITULO DE LA INVENCIÓN

"SOFA-CAMA"

71 SOLICITANTE (S)

D. Ricardo Jose Garda Woodruf

DOMICILIO DEL SOLICITANTE

Ctra. Moraleja, Km. 4,100 naves 6-8 HUMANES DE MADRID (Madrid)

72 INVENTOR (ES)

73 TITULAR (ES)

El solicitante

74 REPRESENTANTE

JUAN JOSE ALONSO YAGUE (203-8)

MEMORIA DESCRIPTIVA

La presente invención se refiere, según se expresa en el enunciado de esta memoria descriptiva, a un sofá cama, el cual ha sido sensiblemente concebido y estructurado en orden a facilitar considerablemente su proceso constructivo, así como a obtener una óptima funcionalidad en su utilización como cama y permitir también una gran facilidad de manejo para tal transformación.

10 Basicamente el mueble que se preconiza está constituido mediante tres paneles, constitutivos respectivamente del respaldo y los apoyabrazos, adecuadamente acolchados y recubiertos, que se fijan entre sí por medios de acoplamiento rápido, concretamente elementos de machihembrado, dispuestos en sus bordes contactantes y que serán descritos más adelante.

Se consigue de esta manera un perfil en "U", de concavidad frontal, que se complementa con el bastidor correspondiente al asiento, el cual queda acoplado a los anteriores también de forma instantánea mediante herrajes adecuados.

20 Otra de las características de la invención se centra en el hecho de que el citado bastidor se constituye mediante un marco perimetral, rectangular, a través del que se realiza tal fijación y en el que se establecen una pluralidad de lamas antero-posteriores, que son las determinantes de la verdadera superficie de apoyo para el asiento.

Sobre el mencionado bastidor fijo se monta un segundo bastidor móvil, desplazable telescópica y frontalmente respecto al anterior, constituido igualmente por un marco rectangular que recibe a una pluralidad de lamas anteroposteriores,

pero con la particularidad de que las lamas del bastidor móvil quedan alternadas respecto de las del bastidor fijo, de manera que unas y otras se adaptan lateralmente cuando el bastidor móvil está retraído, es decir cuando el mueble actúa como cama, colaborando todas las lamas correspondientes a ambos bastidores en la conformación del asiento.

Para transformar el mueble en cama basta con traccionar sobre el bastidor móvil para que éste se proyecte frontalmente y duplique la superficie operativa.

Al objeto de facilitar el deslizamiento del bastidor móvil se ha previsto que éste incorpore en sus ángulos frontales respectivas patas provistas de ruedas, quedando su frente cubierto por un panel o faldón que se extiende hasta el nivel del suelo, mientras que en sus ángulos posteriores cuenta con roldanas, horizontales y verticales, que facilitan su deslizamiento sobre perfiles en "L" operativamente asociados a los paneles constitutivos de los apoyabrazos y que además constituyen elementos soporte para el bastidor fijo.

Como complemento de la estructuración descrita se ha previsto que el sofá incorpore un colchón angular, una de cuyas mitades descansa sobre el asiento y la otra sobre el respaldo, colchón que es arrastrado por el bastidor móvil, en su desplazamiento frontal, acompañando a este último, para extenderse sobre ambos bastidores en la utilización del mueble como cama.

De lo anteriormente expuesto se deduce la extraordinaria facilidad de montaje que ofrece el mueble que se preconiza, ya que los apoyabrazos se fijan solidariamente al respaldo de forma prácticamente instantánea, lo mismo que sucede con el acoplamiento del doble bastidor al conjunto anterior, siendo

siendo también sumamente sencillo su manejo para su transformación, por cuanto que basta con traccionar frontalmente el bastidor móvil para que de forma automática el sofá se convierta en cama, y viceversa.

5 Para complementar la descripción que se está realizando y con objeto de ayudar a una mejor comprensión de las características del invento, se acompaña a la presente memoria descriptiva, como parte integrante de la misma, de una hoja única de planos en la que con carácter ilustrativo y no limitativo, se ha representado lo siguiente:

10 La figura 1.- Muestra una vista parcial en perspectiva de un sofá cama realizado de acuerdo con el objeto de la presente invención, el cual aparece en situación de extensión, próxima a la situación límite correspondiente a la de su situación como cama.

15 La figura 2.- Muestra un detalle en perspectiva del panel constitutivo del respaldo en el que se observan los medios de fijación para un apoyabrazos y para el bastidor fijo.

20 La figura 3.- Muestra, finalmente, un detalle de los medios de deslizamiento del bastidor móvil respecto del bastidor fijo y del apoyabrazos.

25 A la vista de estas figuras puede observarse como el sofá cama que se preconiza se materializa en un panel 1, constitutivo del respaldo y dos paneles 2 constitutivos de los apoyabrazos, decididamente acolchados y enfundados, incorporando el panel 1 cerca de sus bordes laterales una pareja de herrajes 3 que se atornillan al mismo y que incorporan dos pestañas 4 y 5, una inferior y doblemente acodada hacia adelante y hacia abajo, que determina con el propio panel una "U" orientada hacia abajo, mientras que cerca de su extremidad supe-

rier existe otra prolongación doblemente acodada, hacia adelante y hacia adentro, que define a su vez una "U" de concavidad interna.

5 En el borde posterior de cada apoyabrazos 2 existen herrajes idénticos al anteriormente citado 3, pero montados en sentido inverso, de manera que las pestañas de cada uno de ellos se acoplan en las opuestas del otro consiguiéndose una unión rígida y prácticamente instantánea.

10 Se complementa la estructura descrita con un bastidor fijo 6 que se rigidiza al respaldo 1 con la colaboración de una pletina 7 doblemente acodada en oposición, asociada al panel constitutivo de dicho respaldo 1 y que configura con este último una acanaladura superior de dimensiones acordes para recibir ajustadamente al perfil 6 constitutivo del marco correspondiente al citado bastidor fijo, mientras que en 15 los paneles laterales constitutivos de los apoyabrazos 2 existen sencas pletinas en 1 8 corridas, que definen apoyos para el citado bastidor 6, complementarios de las piezas 7 asociadas al respaldo.

20 El bastidor 6, además del marco perimetral que se corresponde con la propia referencia 6 y a través del que se realiza su fijación al respaldo-apoyabrazos, se complementa con una pluralidad de lamas 9, preferentemente de madera, uniformemente distribuidas a lo largo del mismo en sentido anteroposterior. 25

El mueble incorpora además un segundo bastidor 10, móvil, dimensionalmente acorde con el bastidor fijo 6 y constituido mediante dos largueros que se corresponde con la propia referencia 10 entre los que se extienden lamas 11 similares a las lamas 9 anteriormente citadas pero dispuestas al- 30

ternadamente respecto de estas últimas, tal como se observa en la figura 1, complementándose el marco de esta bastidor móvil con dos travesaños extremos 12, desfasados hacia arriba para, como también se observa en la figura 1, librar el
5 languero anterior del bastidor fijo 6.

De esta manera los bastidores 6 y 10 son susceptibles de quedar prácticamente incluído uno en otro, en la posición del mueble correspondiente a su utilización como sofá, en la que todas las lamas 9-11 colaboran en la definición de
10 la superficie de asiento, o bien el bastidor móvil 10 es susceptible de desplazarse telescopicamente hacia el frente, doblando la superficie útil de ambos bastidores, cuando el mueble se utiliza como cama.

Al objeto de facilitar el desplazamiento del bastidor
15 móvil 10 y como propio soporte del mismo, este incorpora en sus ángulos anteriores respectivas patas 13 rematadas por ruedas 14, quedando este conjunto oculto por un panel frontal 15 que, a modo de faldón, se extiende desde el borde frontal del bastidor móvil hasta el nivel del suelo, estando dicho pa-
20 nel 15 debidamente acolchado y enfundado también.

Los travesaños 12 del bastidor móvil 10 se solapan al bastidor fijo 6 y discurren transversalmente al mismo debidamente guiados por piezas puente 16 asociadas a este último, mientras que en su extremidad libre posterior cuentan con una
25 pletina 17 que se constituye en elemento soporte para dos rodanas 18 y 19, la primera de las cuales incide sobre la rama vertical del perfi en "L" 8, mientras que la segunda lo hace sobre su rama horizontal, concretamente en la rama vertical y del bastidor fijo 6, como se observa con todo detalle en la
30 figura 3. De esta manera se consigue un perfecto guiado para el

bastider móvil 10 en sus desplazamientos, con un coeficiente de rozamiento mínimo.

No se considera necesario hacer más extensa esta descripción para que cualquier experto en la materia comprenda el alcance de la invención y las ventajas que de la misma se derivan.

Los materiales, forma, tamaño y disposición de los elementos serán susceptible de variación siempre que ello no suponga una alteración para la esencialidad del invento.

10 Los términos en que se ha redactado esta memoria descriptiva deberán ser tomados siempre en sentido amplio y no limitativo.

REIVINDICACIONES

- 1.- SOFA-CAMA, esencialmente caracterizado por estar constituido mediante tres paneles debidamente acolchados y enfundados, constitutivos del respaldo y los apoyabrazos, los cuales se acoplan entre sí por machihembrado por la colaboración de herrajes dispuestos en sus bordes de acoplamiento, de manera que configuran una "U" de concavidad orientada frontalmente y en la que encaja un bastidor móvil en correspondencia con el asiento, asimismo fijado mediante herrajes al panel constitutivo del respaldo y a los paneles constitutivos de los apoyabrazos, habiéndose previsto que con dicho bastidor fijo colabore un bastidor móvil, desplazable telescopicamente en sentido frontal, que participa en la conformación del sofá y que con su extensión determina su transformación en cama, habiéndose previsto que uno y otro bastidores estén provistos de una pluralidad de lamas, preferentemente de madera, uniformemente distribuidas en cada bastidor y en disposición alternada respecto de las del bastidor complementario.
- 2.- SOFA-CAMA, según reivindicación primera, caracterizado porque los herrajes de acoplamiento de los apoyabrazos al respaldo están constituidos por pletinas que incorporan en uno de sus extremos un doble acodamiento hacia adelante y hacia abajo mientras que cerca de su extremo opuesto presentan otro doble acodamiento, hacia adelante y hacia adentro, habiéndose previsto la disposición de una pareja de herrajes en el borde posterior de cada apoyabrazos, que se acoplan a otra pareja de herrajes operativamente dispuestos en el respaldo, en posición invertida, con la particularidad de que en el respaldo y a nivel adecuado existe perfiles doblemente acodados en oposi-

ción, que definen elementos de apoyo y fijación para el larguero posterior del chasis fijo, mientras que los travesaños extremos de dicho chasis descansan sobre pletinas angulares asociadas a la cara interna de los apoyabrazos.

5 3.- SOFA-CAMA, según reivindicaciones anteriores, caracterizado porque el bastidor móvil se constituye mediante dos largueros relacionados entre sí mediante sendos travesaños extremos, desfasados superiormente para librar el larguero frontal del bastidor fijo, habiéndose previsto que en los ángulos frontales de dicho bastidor móvil se establezcan respectivas patas, con ruedas en sus extremos inferiores, quedando tales patas ocultas por un faldón frontal debidamente acolchado y enfundado, mientras que en sus vértices posteriores se sitúan respectivas parejas de roldanas, verticales entre sí, para
10 apoyo y deslizamiento sobre las respectivas alas del perfil en L asociado a la cara interna de los apoyabrazos, con la particularidad además de que en las zonas extremas del larguero frontal del bastidor fijo existen sendas pletinas-puente, de configuración en U, que establecen guías para el deslizamiento telescópico de los travesaños extremos del bastidor móvil
15

20 4.- SOFA-CAMA, según queda descrito y reivindicado en la presente memoria descriptiva, que consta de nueve hojas todas ellas escritas e máquina por una sola de sus caras y se representa
25 en los dibujos adjuntos.

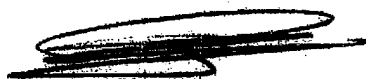
Madrid, - 2 DIC. 1983

Ricardo Jose Garda Woodruf

p. a.

JUAN JOSE ALONSO YAGUE

P. P.



Jesús Picazo Sierra

276110

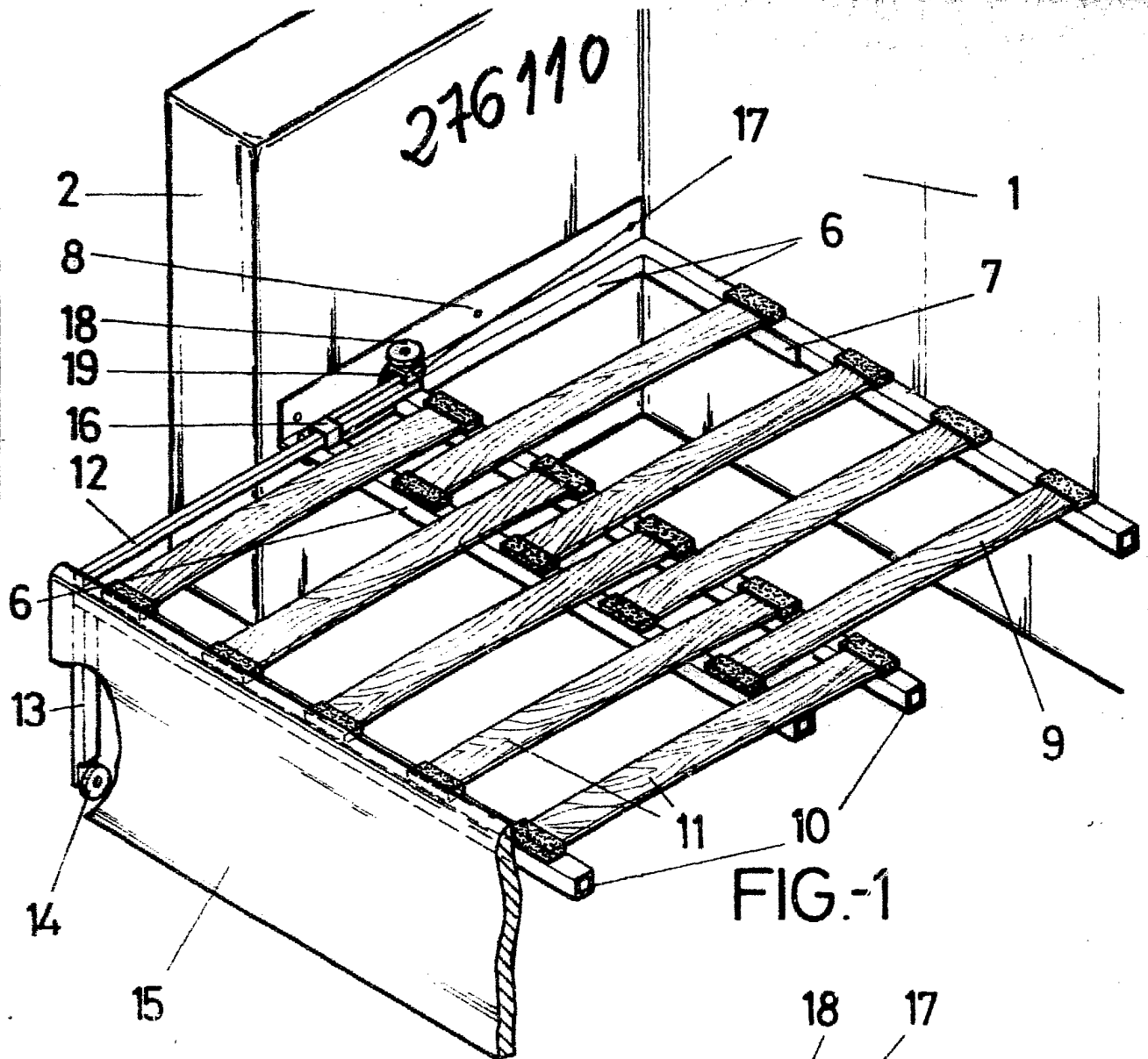


FIG.-1

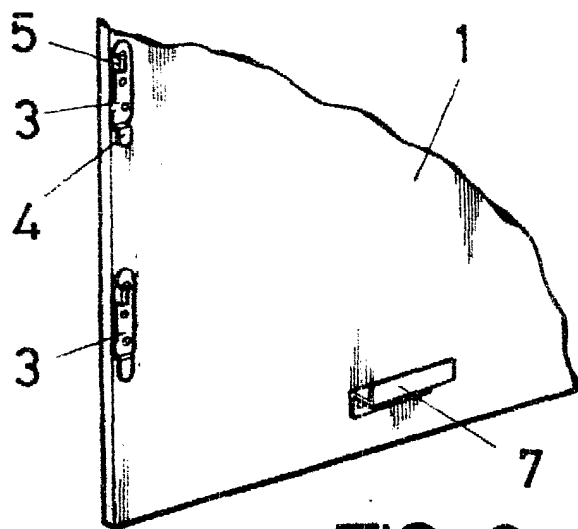


FIG.-2

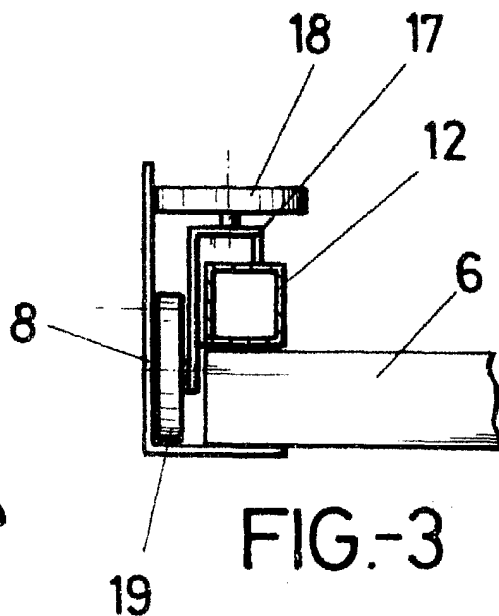


FIG.-3

ESCALA VARIABLE

MADRID - 2 DIC. 1983

R. J. Garda Woodruf

p. a.

JUAN JOSE ALONSO YAGUE

P. P.