

(10) ES (11) (21) (22)	NUMERO <b>276062</b>	(10) Y
	FECHA DE PRESENTACION <b>30 NOV. 1983</b>	



ESPAÑA

**MODELO DE UTILIDAD**

OCT. 1983

(30) PRIORIDADES	(31) NUMERO	(32) FECHA	(33) PAIS
--	--	--	--

(47) TIPO DE PUBLICIDAD	(51) CLASIFICACION INTERNACIONAL
	G02 C 5104

(54) TITULO DE LA INVENCIÓN

"Gafas con regulación de la absorción de la luz"

(71) SOLICITANTE

INDO INTERNACIONAL, S.A.

(72) DIRECCION DEL SOLICITANTE

Sta. Eulalia nº 191, HOSPITALET DE LLOBREGAT (Barcelona)

(73) REPRESENTANTE

--

(74) REPRESENTANTE

M. Curell Suñol

R-3335-99

M O D E L O   D E   U T I L I D A D

por VEINTE años

solicitado en España a favor de INDO INTERNACIONAL, S.A.,  
entidad española, domiciliada en calle Sta. Eulalia núm.

5. 191, HOSPITALET DE LLOBREGAT (Barcelona), por "Gafas con  
regulación de la absorción de la luz". - - - - -

MEMORIA DESCRIPTIVA

10. La presente invención se refiere a unas gafas con  
regulación de la absorción de la luz, permitiendo a voluntad  
el ajuste en todo momento de la penetración de la luz exte-  
rior hacia los ojos, evitando las consiguientes molestias y  
los deslumbramientos, y protegiendo en todo caso la vista de-  
licada. - - - - -

15. Estas gafas son aptas para uso corriente, para uso  
deportivo, laboral o de otra índole, siendo de fácil y rápi-  
da manipulación por simple acción manual. - - - - -

20. Las gafas de referencia se caracterizan porque es-  
tán constituidas por una montura normal dotada de lentes po-  
larizadas, potestativamente neutras, graduadas o solares, en  
cuya parte posterior se acopla un bastidor portante de dos

lentes circulares polarizadas relacionadas entre sí para giro simultáneo en uno u otro sentido, en orden a alterar la relación angular de la polaridad entre las lentes de la montura y del bastidor citados y alcanzar, a voluntad, el grado de penetración de la luz exterior hacia la vista. - - - - -

5.

También se caracteriza la invención porque la montura y el bastidor componentes de las gafas, se acoplan entre sí por medio de unos ganchos derivados de la parte posterior de la montura, que se insertan en unas muescas posteriores del bastidor. - - - - -

10.

Asimismo se caracteriza la invención porque las lentes de la montura están facultativamente dotados de un plateado para impedir la visibilidad desde el exterior a través de la gafa. - - - - -

Otros objetos y características de la invención se irán dando a conocer en detalle a lo largo de la descripción que sigue, haciendo referencia a los dibujos ilustrativos que la acompañan. En los dibujos: - - - - -

15.

Figura 1, es una vista frontal de una montura con lentes que forma parte de las gafas objeto de la invención.

20.

Figura 2, es una vista frontal de un bastidor con lentes, acoplable detrás de la montura de la figura 1. - - -

Figura 3, es una vista simplificada del bastidor

y lentes de referencia, mostrando el dispositivo de giro.

Figura 4, es una vista en planta del conjunto formado por la montura y el bastidor en cuestión, en posición de uso para las gafas. - - - - -

5. Como se observa en la figura 1, una montura 1 substancialmente normal, con varillas 2 articuladas en sus talones 3, está provista de unas lentes polarizadas 4. Por otra parte, según la figura 2, un bastidor especial 5 monta unas lentes circulares polarizadas 6, estando provisto de un armazón 7 con corredera 8 que permite el giro simultáneo de dichas lentes 6 a las que se aplica por unas entallas 9.

10. En la montura 1 hay por su parte posterior unos ganchos 10 que permiten sujetar el bastidor 5 al penetrar por unas muescas 11 del mismo. La corredera 8 del bastidor es alcanzable para su accionamiento pero queda oculta detrás del puente 12 de la montura 1. - - - - -

15. El efecto regulador de la absorción de la luz por las presentes gafas, se consigue gracias a la polarización de las lentes 4 de la montura 1 y asimismo de las lentes 6 del bastidor 5. Así, siendo giratorias dichas lentes 6 del bastidor 5, se determina la variación angular de la polaridad con respecto a las lentes 2 de la montura 1, por lo que, según sea el grado de coincidencia entre tales polarizaciones, se obtiene una mayor o menor penetración de la luz a

20.

través del conjunto de las gafas, o sea un determinado obscurecimiento o aclaramiento para la vista. - - - - -

5. La maniobra para la regulación se ejerce de forma inmediata por el simple ajuste posicional de la corredera 8 hacia uno u otro lado, según corresponda, lo cual es practicable por un solo dedo. - - - - -

10. En la montura 1 las lentes 2 pueden ser neutras, graduadas o solares, si bien es aconsejable que sean plateadas para impedir la visión inversa, o sea desde el exterior hacia el interior, para que no sea visible el bastidor 5. La citada montura 1 se realizará en una de las formas normales, habiéndose representado en la figura 1 una de tipo metálico. - - - - -

15. Descritas convenientemente las características de la invención, se hace constar que en la misma podrán introducirse cuantas variantes de detalle pueda aconsejar la experiencia, siempre que con ello no se modifique la esencialidad de la misma. - - - - -

20. A los efectos consiguientes, se declaran de novedad, utilidad y propiedad para España, sus territorios y plazas de soberanía, las reivindicaciones que siguen. - -

REIVINDICACIONES

5. 1.- Gafas con regulación de la absorción de la luz, caracterizadas porque está constituida por una montura normal dotada de lentes polarizadas, potestativamente neutras, graduadas o solares, en cuya parte posterior se acopla un bastidor portante de dos lentes circulares polarizadas y centradas con las anteriores, relacionándose entre sí estas lentes circulares mediante un armazón para giro simultáneo en uno u otro sentido, en orden a alterar la relación angular de la polaridad entre las lentes de la montura y las del bastidor, y alcanzar a voluntad el grado de penetración de la luz exterior hacia la vista. - - - - -

10.

15. 2.- Gafas con regulación de la absorción de la luz, según la reivindicación 1, caracterizadas porque la montura y el bastidor componentes de las gafas, se acoplan entre sí por medio de unos ganchos derivados de la parte posterior de la montura, que se insertan en unas muescas del citado bastidor. - - - - -

20. 3.- Gafas con regulación de la absorción de la luz, según la reivindicación 1, caracterizadas porque las lentes de la montura están facultativamente plateadas para impedir la visibilidad desde el exterior a través de las gafas. - - - - -

FIG. 2

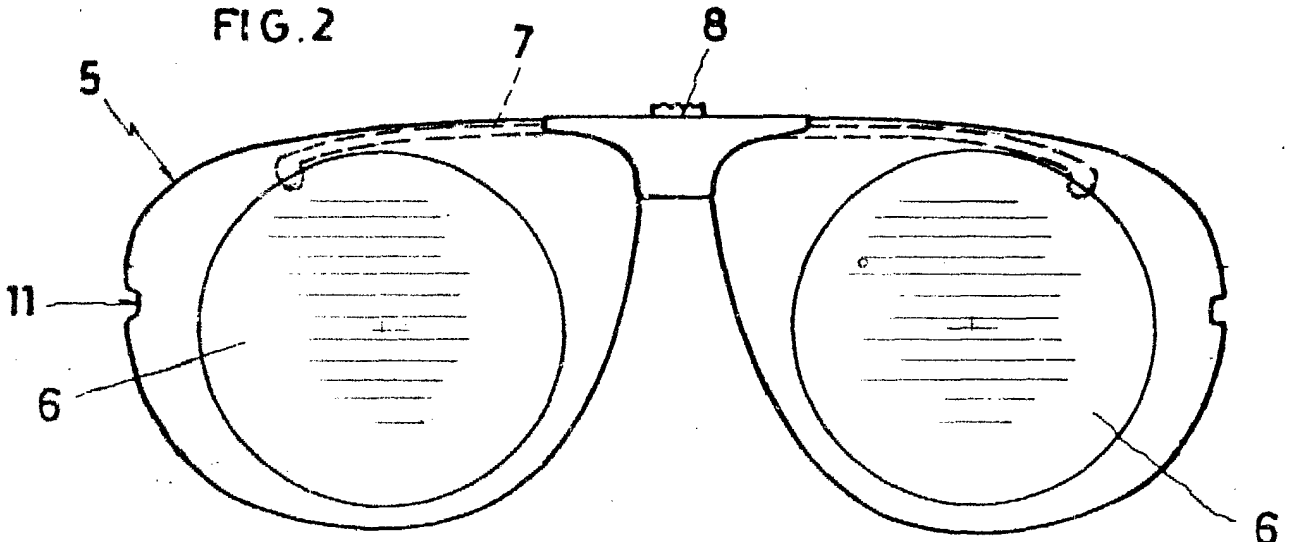


FIG. 1

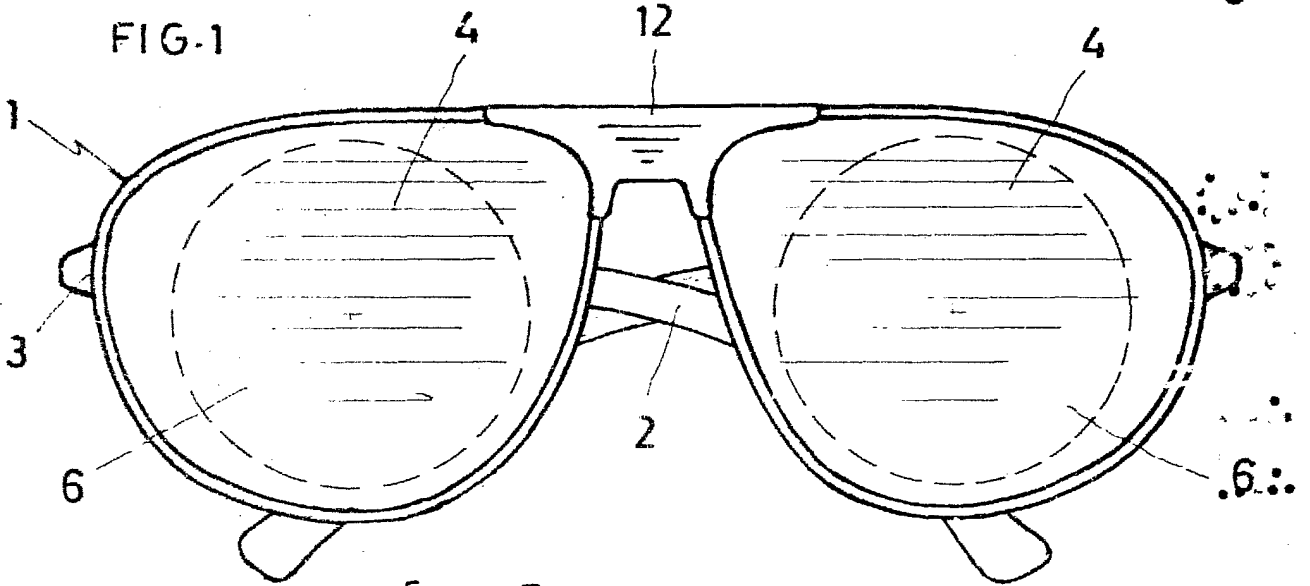


FIG. 3

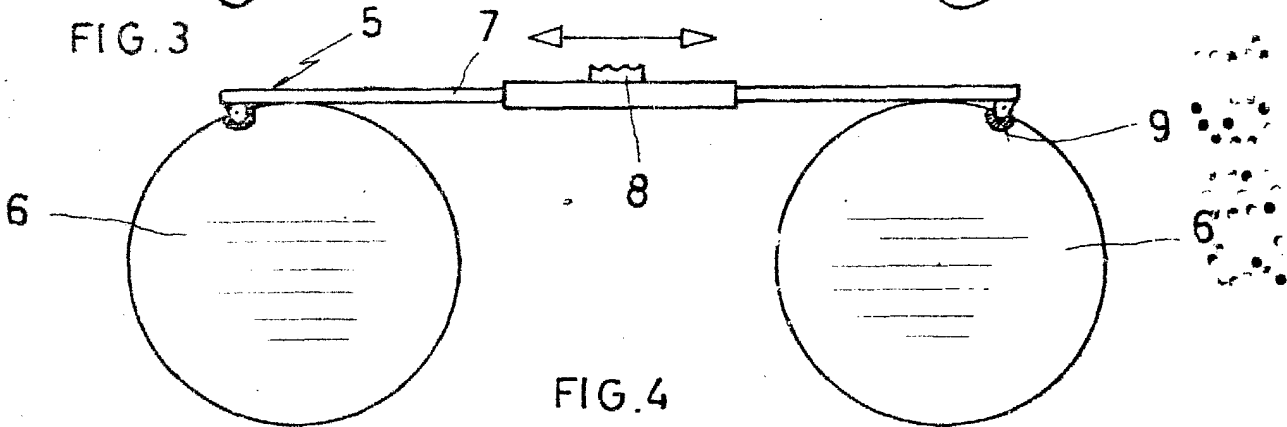
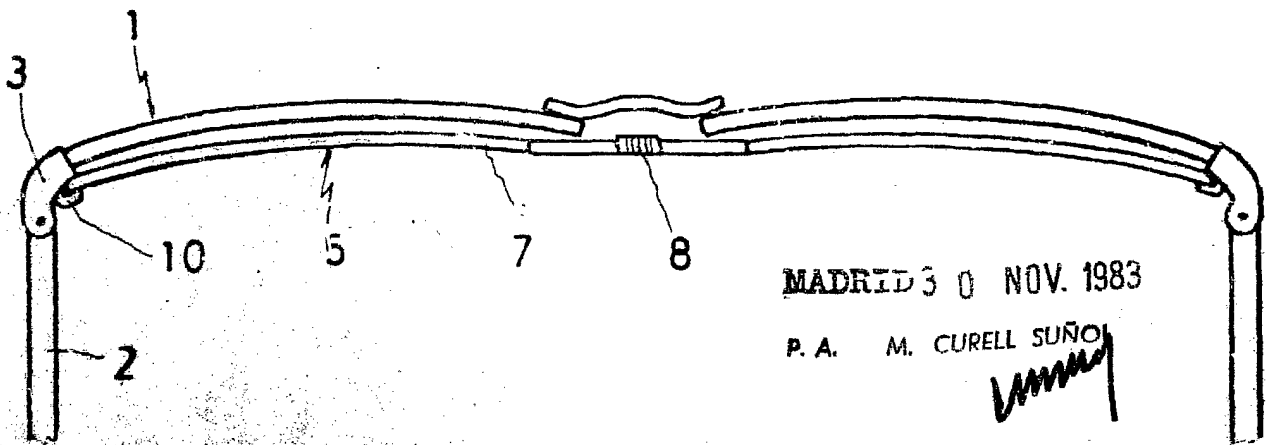


FIG. 4



MADRID 3 0 NOV. 1983

P. A. M. CURELL SUÑO

*[Handwritten signature]*