



ESPAÑA

MODELO DE UTILIDAD

ES

11

NUMERO

276053

21

FECHA DE PRESENTACION

30 NOV. 1983

1 OCT. 1984

30 PRIORIDADES:

31 NUMERO

32 FECHA

33 PAIS

47 FECHA DE PUBLICIDAD

51 CLASIFICACION INTERNACIONAL

A01K 41/02

54 TITULO DE LA INVENCION

"INCUBADORA AUTOMATICA PERFECCIONADA"

71 SOLICITANTE (S)

D. JORGE Y D. FERNANDO MASALLES AMIGO

DOMICILIO DEL SOLICITANTE

BARCELONA.- Dosrius nº 38

72 INVENTOR (ES)

LOS MISMOS

73 TITULAR (ES)

D. JORGE Y D. FERNANDO MASALLES AMIGO

74 REPRESENTANTE

DÑA. VISITACION PERALTA ALVAREZ

MEMORIA DESCRIPTIVA

El presente modelo de utilidad se refiere a una incubadora automática perfeccionada que ha sido concebida y realizada de manera que resulta especialmente ventajosa en el desarrollo del ciclo biológico de incubación de huevos de gallina y otras aves, tales como por ejemplo, codornices, faisanes y perdices.

La incubadora de que se trata es del tipo de armario de dos puertas y de hecho está provista de un conjunto de componentes, racionalmente organizados, que concurren para que el indicado ciclo tenga lugar en las mejores condiciones, es decir, a un nivel de superioridad con respecto a las condiciones que proporcionan las incubadoras tradicionales del tipo indicado, como son higiene, capacidad, apertura de los huevos en los momentos más adecuados, gracias a una aireación, humidificación, volteo de los huevos, régimen de temperatura, control analógico, etc., oportunos, todo ello completamente automático.

Para facilitar una explicación más detallada y su comprensión, se acompaña una hoja de dibujos, en la que en una figura -1- se ha representado un caso práctico de realización de la incubadora objeto de la invención, y en otra figura -2- un supuesto de armario nacedor, que se cita a título de ejemplo no limitativo del alcance del presente registro de Modelo de Utilidad.

Haciendo referencia a dicha figura -1-, que ilustra una vista en perspectiva de la incubadora, la misma comporta un recinto en forma de armario que presenta una caja general (1) y provista de dos puertas ---

contrapuestas (2) herméticas articuladas mediante bisagras (3) cuyas puertas están dotadas de una ventanilla inferior en cada una (4), provistas de unas placas transparentes (5), que abarcan la parte inferior del recinto de incubadora, de modo que facilita el apropiado control del nacimiento para vigilar el ciclo, sin necesidad de abrir la citada puerta.

La incubadora comprende dispositivos electrónicos automáticos en doble circuito con servicio de alarma, con intervención automática del dispositivo de reserva que permite el funcionamiento de la incubadora en caso de avería de uno de los dispositivos.

En el interior de la caja (1), están dispuestas las correspondientes resistencias eléctricas calefactoras y se han previsto dos ventiladores, cada uno en el interior de cada compartimento (6), los cuales proporcionan una aireación, de aire caliente, interna, lenta que resulta ventajosa para el desarrollo biológico de la incubación de los huevos que se disponen en unas bandejas (7), dotadas de barandillas, que voltean cada hora mediante un servomotor y un temporizador. Las bandejas están sujetas a unos raíles (8) que son los que efectúan el volteo de 45° en el espacio de tiempo anteriormente estipulado.

Debajo de las bandejas de volteo descritas, se han previsto otras bandejas (9) donde en el momento oportuno se produce la apertura de los huevos.

Esta última operación, se puede efectuar asimismo, trasladando los huevos, en el momento oportuno, al otro armario representado -Fig. 2- para que el naci-

miento tenga lugar en mejores condiciones higiénicas, si cabe, y conseguir elevar el número de los mismos.

Los huevos, durante la incubación, reciben una humectación oportuna que proporciona el vapor de agua —
5 formado en unas cubetas inferiores (10) por la acción —
del oportuno foco calorífico en asociación con un dispositivo de regulación de la humedad.

El conjunto comprende un aparato de regulación automática de temperatura por sistema electrónico de extraordinaria sensibilidad, así como un termómetro de control analógico exterior (11), para el control de la temperatura interior del recinto de incubación.

Es interesante señalar que la incubadora está integrada en un mueble cuya caja presenta paredes que —
15 comprenden varias capas, ventajosamente tres, que constituyen aislamientos térmicos aptos para mantener la temperatura dentro del recinto de incubación unas ocho horas o más, aproximadamente, en el caso de falta de energía eléctrica y que, además, proporcionan una absoluta seguridad contra incendio.

La incubadora objeto del modelo, es de construcción sencilla y, por otra parte de poco consumo, por lo —
20 que su empleo es económico.

Debe señalarse que, la mayor parte de los componentes de la incubadora son de material plástico moldeado termoresistente, de económica obtención industrial.

Con la incubadora automática perfeccionada descrita, se lleva a término el ciclo biológico de incubación de huevos de gallina y otras aves, como codornices, faisanes, patos, etc., en mejores condiciones higiénicas

y de seguridad que con las incubadoras semejantes existentes en el mercado, como puede apreciarse por cuanto se ha expuesto.

5

La misma podrá ser fabricada en cualquier clase de material apropiado y en las formas y dimensiones más convenientes, no existiendo sobre el particular ninguna limitación.

10

Por otra parte, y descrita suficientemente la naturaleza del modelo, se debe hacer constar expresamente que cualquier modificación de detalle que se introduzca en el mismo, se considerará incluida dentro de la protección que proporciona el presente registro, en tanto no altere o modifique esencialmente la finalidad característica.

15

N O T A

Por último se declaran de novedad y utilidad las siguientes:

20

25

30

REIVINDACIONES

5 1.- Incubadora automática perfeccionada del tipo de armario de dos puertas, caracterizada esencialmente porque conlleva un sistema de volteo de 45° en que se mueven todas las bandejas a la vez, a derecha-izquierda, mediante un motor temporizador cada sesenta minutos.

10 2.- Incubadora automática perfeccionada, según la reivindicación anterior, caracterizada porque conlleva unas bandejas evaporadoras que facilitan la evaporación y mantienen la humectación necesaria de la incubadora.

3.- INCUBADORA AUTOMATICA PERFECCIONADA.

Todo ello según se describe en el cuerpo de esta memoria, se reivindica en su nota y se representa a título de ejemplo en la adjunta hoja de dibujos.

La presente memoria descriptiva consta de seis hojas foliadas y mecanografiadas por una sola de sus caras y a dos espacios.

Madrid,

30 NOV 1963

VISITACION PERALTA
P. P.

Fdo. FERNANDO MARQUES ALOS

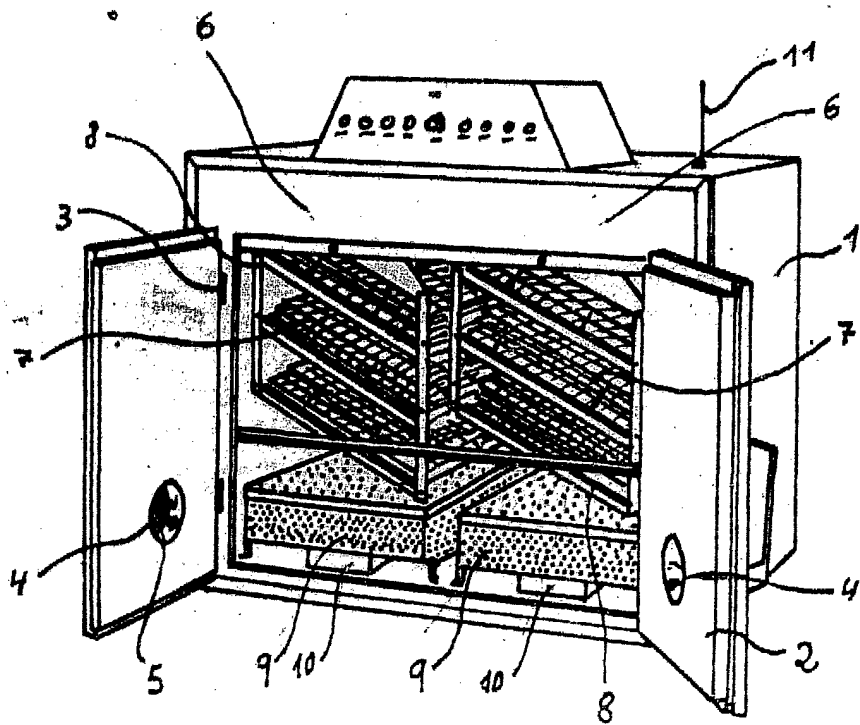


fig 1

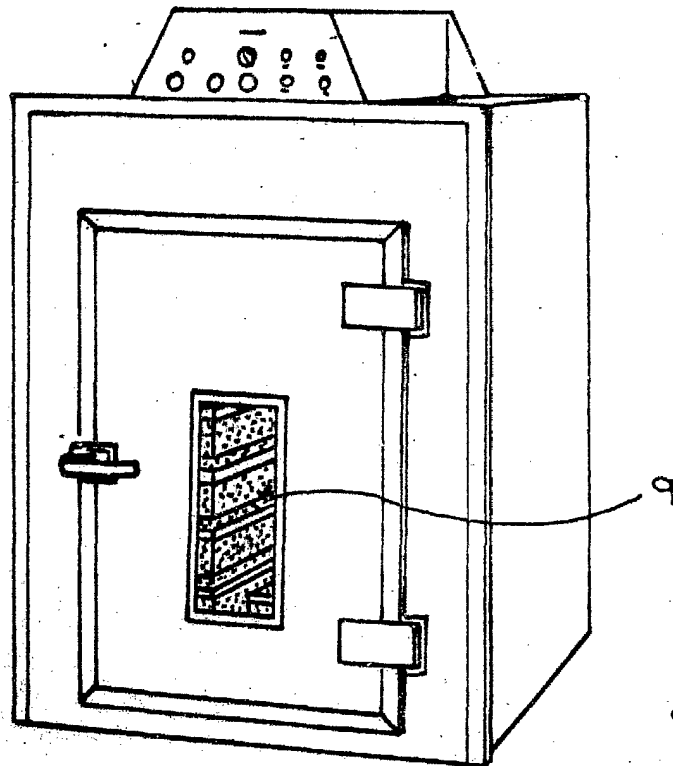


fig 2.



30 NOV. 1983

VISITACION PERALTA
P.P.

Fdo. FERNANDO MARQUES ALOS