



ESPAÑA

ES	11	NUMERO	Y
	21	276043	
	22	FECHA DE PRESENTACION	
		29 NOV. 1983	

MODELO DE UTILIDAD 16 JUN. 1984

30 PRIORIDADES:	32 FECHA	33 PAIS
31 NUMERO		

47 FECHA DE PUBLICIDAD	51 CLASIFICACION INTERNACIONAL
	A63H 3/20

54 TITULO DE LA INVENCIÓN
"JUGUETE ARTICULADO"

71 SOLICITANTE (S)
D. Ignacio Gonzalez-Riancho Colongues.

DOMICILIO DEL SOLICITANTE
C/. Reina Victoria, 127. SANTANDER.

72 INVENTOR (ES)

73 TITULAR (ES)
el mismo solicitante.

74 REPRESENTANTE
D. Santiago HESSE MURGA.- Agente Oficial.

El Modelo de Utilidad al que corresponde esta memoria -
descriptiva se refiere a un juguete articulado, de muy sen-
cilla construcción y fácil manejo, dirigido a niños de cor-
ta edad, para los que puede resultar de gran atractivo y -
entretenerlos.

Fundamentalmente el nuevo juguete consiste en la repre-
sentación de una cabeza de animal o persona, dividida en -
dos partes por medio de una sección transversal, cada una
de las cuales comprende una de las mandíbulas, estando di-
chas partes articuladas entre sí en tal forma que se esta-
blece la posibilidad de que la cabeza representada pueda -
abrir y cerrar la boca a voluntad del usuario. Para ello -
la citada cabeza está unida a medios que la vinculan a un
gatillo accionador a través del cual se consigue manualmen-
te el movimiento de apertura y cierre de la boca.

Con el fin de facilitar adecuadamente la descripción de
éste objeto se acompaña a la memoria una hoja de dibujos en
la que se ha representado un ejemplo de ejecución preferido
que no tiene carácter limitativo alguno sino simplemente --
ilustrativo, pudiendo en consecuencia ser objeto de modifi-
caciones de detalle en todo aquello que no altere, de mane-
ra fundamental, su propia finalidad característica.

En los dibujos:

La Figura 1ª, muestra en una perspectiva lateral el con-
junto de juguete de acuerdo con las características del mode-
lo.

La Figura 2^a, es una vista en detalle de la parte superior del propio juguete que comprende la cabeza articulada y su forma de unión al vástago que la vincula al gatillo accionador.

La Figura 3^a, es la vista parcial de la parte inferior del mismo juguete, que comprende esencialmente el gatillo accionador.

Haciendo referencia constante al ejemplo de ejecución representado en los dibujos, el juguete articulado que es objeto de esta solicitud de Modelo de Utilidad está formado esencialmente por una cabeza -1-, situada en la parte superior del conjunto, la que podrá adoptar una forma convencional coincidente con la persona o animal determinado, por ejemplo un pez, un león, etc., en una versión tradicional, esquemática o grotesca.

Esta cabeza presenta la particularidad de estar dividida transversalmente en dos mitades, cada una de las cuales comprende una de las mandíbulas, estando ambas mitades unidas entre sí a través de un eje -2- y articuladas sobre el mismo, en tal forma que siendo fija la posición de la mitad inferior, la superior puede bascular sobre aquella simulando la apertura y cierre de la boca.

Por su parte inferior, la cabeza -1- se acopla sobre un vástago de longitud adecuada -3-, que adopta la forma de una

caña o canuto, siendo dicho vástago hueco y acoplándose por su otra extremidad sobre una pieza -4-, que constituye el asidero que posibilita el manejo.

55 Sobre este asidero -4- juega un gatillo -5-, manualmente accionable, cuya finalidad es la de determinar el cierre de las mandíbulas del animal o persona representada.

A éste efecto, en el interior de la mandíbula superior existe una pletina -6-, provista en su extremo de un orificio en el que se sujeta la extremidad de un cable o cordel -7-, que es el elemento que ejerce la tracción de la mandíbula para provocar su cierre sobre la inferior de posición 60 3.ª. Este cable o cordel -7- se desliza por el interior del vástago -3- en forma de caña y se une por su otro extremo al gatillo -5-, de forma que al accionar éste desplazamiento - hacia atrás se provoca el arrastre del cable y el consecuente descenso de la mandíbula. 65

70 Al cerrarse la presión sobre el gatillo la mandíbula superior retorna automáticamente a su posición de abierta por mediación de un muelle antagonista que se dispone acoplado en su interior.

75 Descrito suficientemente el objeto que constituye este Modelo de Utilidad, sólo resta añadir que en su realización podrán introducirse todas aquellas modificaciones de detalle que no afecten la esencialidad pudiendo afectar a cambios de forma, materia en que se fabrique, proporciones, etc., y en

general a cuantas tengan un caracter accesorio o complementario, debiendo quedar todas ellas incluidas en la proteccion que se recaba.

REIVINDICACIONES.

80 1^a.- JUGUETE ARTICULADO, caracterizado por comprender una cabeza de forma convencional representativa de una persona o animal y seccionada transversalmente en dos mitades cada una de las cuales comprende una de las mandibulas de la persona o animal representado, estando dichas mitades articuladas en
85 tre si a través de un eje que permite la basculación de la mandibula superior sobre la inferior que adopta una posición fija en el conjunto, simulando de esta forma la apertura y cierre de la boca.

90 2^a.- JUGUETE ARTICULADO, de conformidad con la reivindicación 1^a, caracterizado porque la cabeza se acopla por su parte inferior sobre un vástago en forma de caña, de longitud huecada y hueco, el que a su vez se embute inferiormente en una pieza que actua como asidero en la que juega un gatillo accionador a través del cual se consigue la tracción de los
95 medios para conseguir el cierre de la mandibula.

3^a.- JUGUETE ARTICULADO, de conformidad con las reivindicaciones 1^a y 2^a, caracterizado porque tales medios de tracción estan constituidos por un cable o cordón que discurre por el interior del vástago en forma de caña y que está uni

100 do por su extremo superior a una pletina situada en el interior de la mandibula superior de la cabeza y por el inferior al propio gatillo.

105 4ª.- JUGUETE ARTICULADO, de conformidad con las reivindicaciones 1ª a 3ª, caracterizado por haberse dispuesto en el interior de la mandibula superior un muelle antagonista que provoca la automatica vuelta a la posición de origen o apertura de la misma una vez cesada la tracción del cable por -- accionamiento del gatillo.

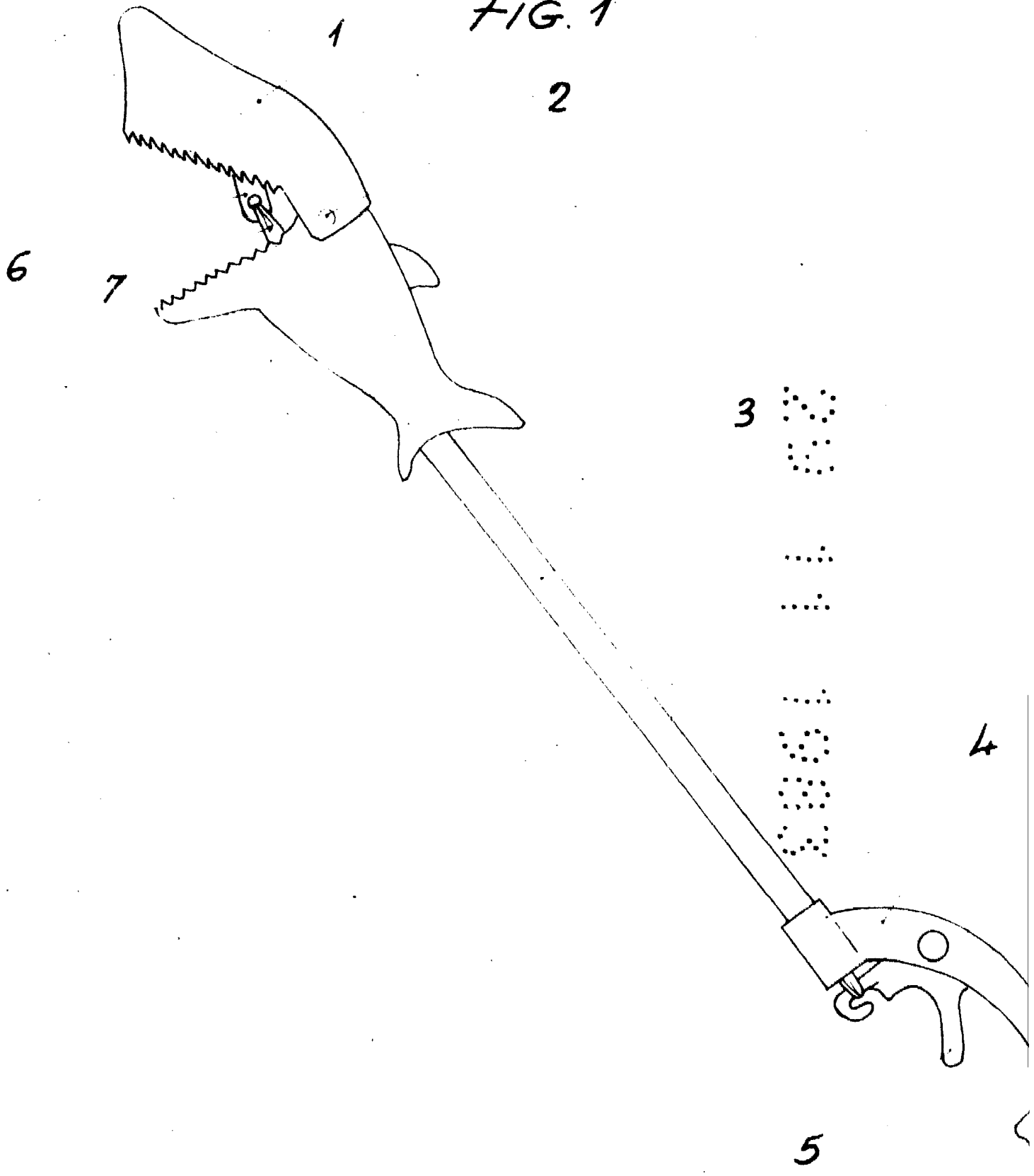
5ª.- JUGUETE ARTICULADO.

Consta esta memoria descriptiva de cinco folios numerados y mecanografiados a una sola cara, a los cuales se adjunta juego de planos de dibujos para su mejor comprensión.

Madrid, 29 NOV. 1983



FIG. 1



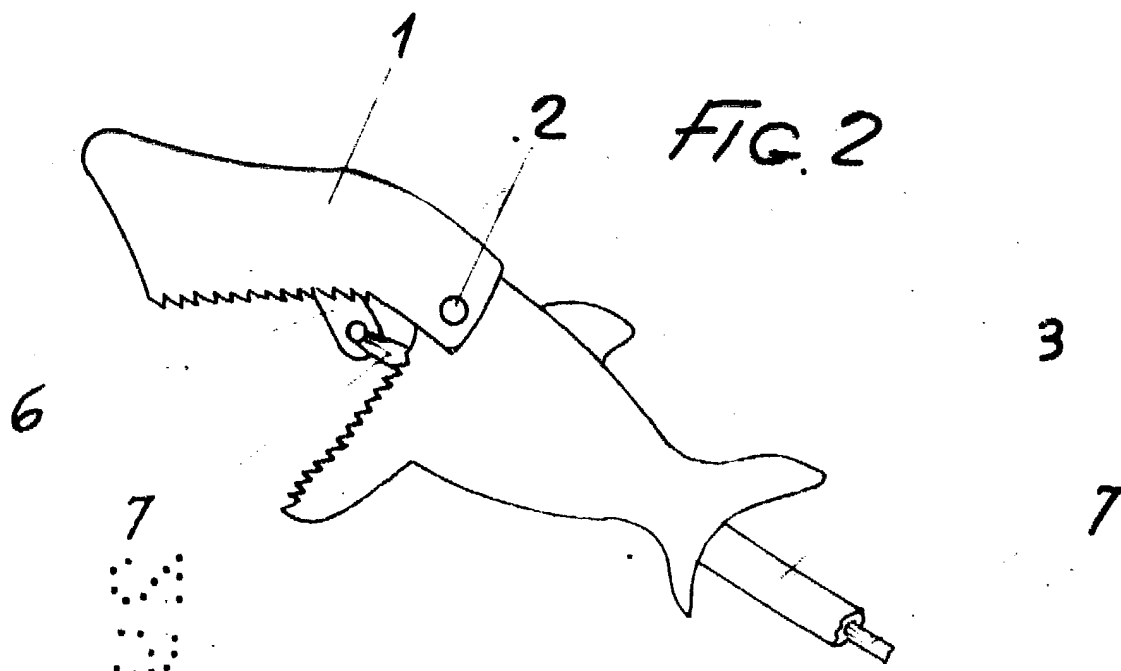


FIG. 2

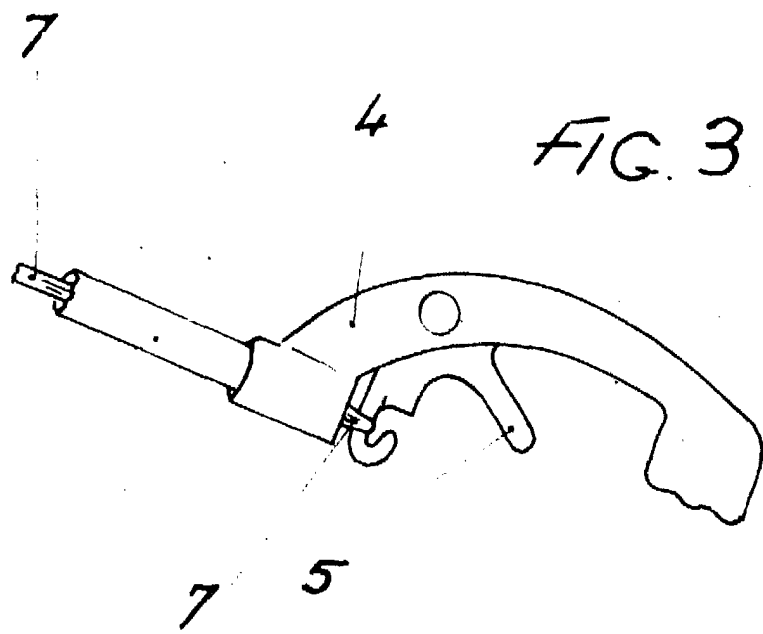
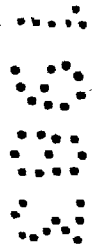
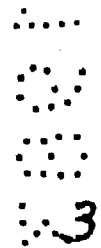


FIG. 3

Escala variable
Madrid

29 NOV. 1983

