

ES

11

21

22

|                       |              |
|-----------------------|--------------|
| NUMERO                | 276039       |
| FECHA DE PRESENTACION | 29 NOV. 1983 |

Y



ESPAÑA

MODELO DE UTILIDAD

16 JUN. 1984

|                 |           |           |         |
|-----------------|-----------|-----------|---------|
| 50 PRIORIDADES: | 51 NUMERO | 52 FECHA: | 53 PAIS |
|-----------------|-----------|-----------|---------|

|                        |   |
|------------------------|---|
| 47 FECHA DE PUBLICIDAD | 51 CLASIFICACION INTERNACIONAL<br>E06B9/384 |
|------------------------|---|

64 TITULO DE LA INVENCIÓN

"NUEVO RIEL PARA CORTINAS"

71 SOLICITANTE (ES)

INTERNATIONAL DRAPERIES SPECIALISTS, CORP.

DOMICILIO DEL SOLICITANTE

5805 N.W. Blue Lagoon Drive - (11th St.) Suite 440 - MIAMI, FLORIDA 33126

72 INVENTOR (ES)

73 TITULAR (ES)

INTERNATIONAL DRAPERIES SPECIALISTS, CORP.

74 REPRESENTANTE

Da. Ma. LUISA ISERN CUYAS, Agente Oficial de la Propiedad Industrial

MEMORIA DESCRIPTIVA

El presente modelo de utilidad se refiere a un nuevo riel para cortinas.

Más concretamente, en la invención se ha ideado un riel para cortinas cuya novedad radica en el hecho de que los extremos del riel, que se ancla en la pared, son independientes de la barra o riel propiamente dicho el cual se encaja o relaciona a dichos extremos a través de medios conjugados previstos respectivamente en éstos extremos y en el riel.

Con el fin de facilitar la explicación se acompaña a la presente memoria descriptiva de una lámina de dibujos en la que se ha representado un caso de realización que se cita a título de ejemplo:

En los dibujos:

La figura 1, es una perspectiva del riel y del extremo independiente del mismo.

La figura 2, corresponde a una vista similar en la cual el riel aparece asociado al extremo a través de los medios que incorporan ambos elementos.

Haciendo referencia a las figuras, se aprecia en su realización un nuevo riel, designado en general por -1-, que presenta en un extremo una lengüeta -2-, en función de muelle, provista de orificios -3-.

Dicha lengüeta -2-, está concebida para alojarse a presión entre la plancha -4- y las patillas -5-, vueltas a doble escuadra, cuya plancha -4- es solidaria del ángulo -6- previamente fijado en el paramento, estableciéndose el asociado o fijación del riel -1- por simple encaje, que se consolida

con auxilio de las puntas -7- que se alojan en los orificios  
-3-.

Para liberar el riel -1- de los soportes ex-  
tremos -6-, basta presionar sobre la lengüeta -2- y ejercer  
5 tracción en sentido contrario a la flecha F.

El modelo, dentro de su esencialidad, puede  
ser llevado a la practica en otras formas de realización que  
difieran en detalle de la indicada a título de ejemplo en la  
descripción y a las cuales alcanzará igualmente la protec-  
10 ción que se recaba.

Podrá pues, construirse en cualquier forma y  
tamaño con los materiales mas adecuados por quedar todo ello  
comprendido en el espíritu de las siguientes reivindicacio-  
nes.

15

= . =

20

### REIVINDICACIONES

Descrito el objeto del presente invento, se de-  
claran nuevas y no divulgadas en España, las siguientes rei-  
vindicaciones.

1.- Nuevo riel para cortinas, caracterizado  
25 esencialmente por el hecho de comprender en ambos extremos sen-  
das lengüetas elasticas (2), provistas de orificios (3),  
en las que encajan las puntas (8) de las patillas (5) perte-  
necientes a la pieza (6) solidaria del ángulo (7) previa-

mente fijado en el paramento.

2.- Nuevo riel para cortinas.

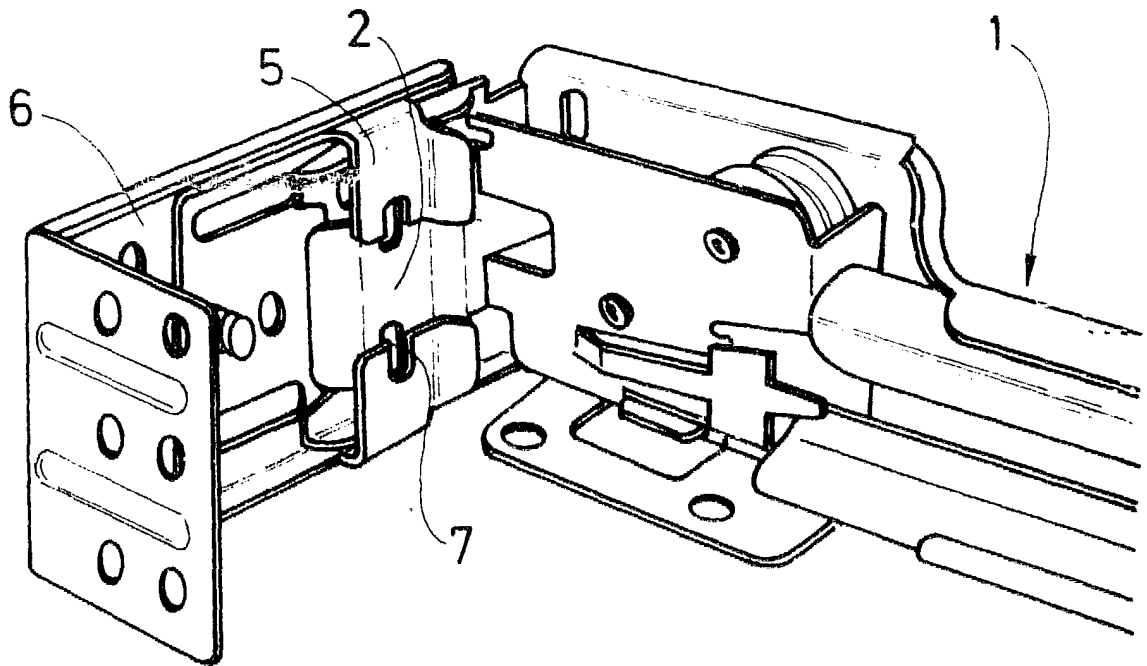
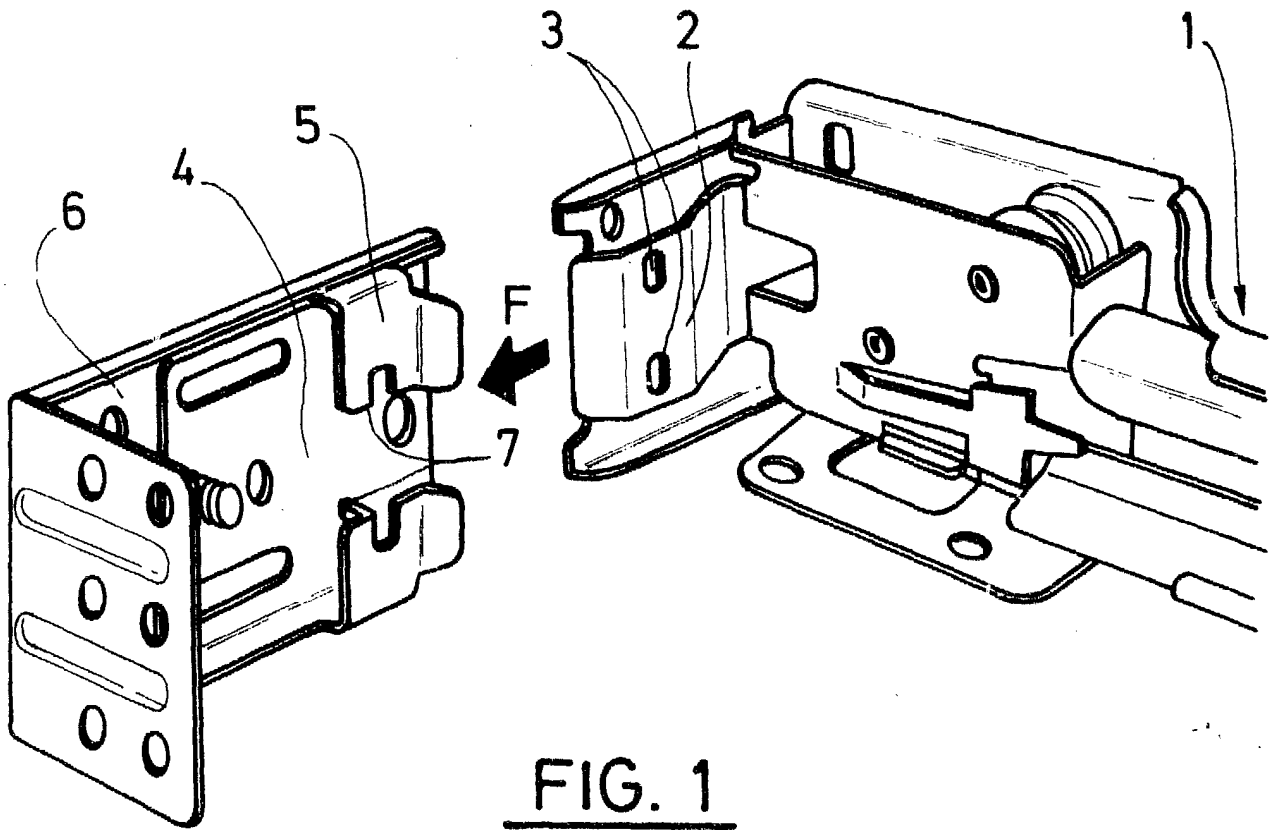
Según se describe y reivindica en la presente memoria descriptiva que consta de 4 hojas foliadas y escritas a máquina por una sola cara.

5

Madrid, a 29 de Julio, 1983

p.a.

mc.



Madrid, 29 NOV 1966  
p. a.

