

|                       |    |                   |
|-----------------------|----|-------------------|
| 19 ES                 | 21 | 20 Y              |
| NUMERO                |    | 276034            |
| FECHA DE PRESENTACION |    | 29 Noviembre 1983 |



ESPAÑA

MODELO DE UTILIDAD 16 JUN. 1984

|  |          |  |
|--|----------|--|
| 30 PRIORIDADES: °  |          |  |
| 31 NUMERO  | 32 FECHA | 33 PAIS                                      |
| 47 FECHA DE PUBLICIDAD   |          | 51 CLASIFICACION INTERNACIONAL<br>A01G 25/02 |
| 54 TITULO DE LA INVENCIÓN<br>"DISPOSITIVO PARA RIEGO POR GOTEO"          |          |  |
| 71 SOLICITANTE (S)<br>D <sup>a</sup> . MERCEDES VALERO FERNANDEZ         |          |  |
| DOMICILIO DEL SOLICITANTE<br>C/. José Maestre, nº 20, Patio 3.- VALENCIA |          |  |
| 72 INVENTOR (ES)<br>D <sup>a</sup> . MERCEDES VALERO FERNANDEZ           |          |  |
| 73 TITULAR (ES)<br>D <sup>a</sup> . MERCEDES VALERO FERNANDEZ            |          |  |
| 74 REPRESENTANTE<br>D. JUAN LOPEZ SANCHEZ                                |          |  |

EXPEDIENTE: MODELO DE UTILIDAD. -

Titular: D<sup>a</sup> MERCEDES VALERO FERNANDEZ -

Nacionalidad: Española.

Domicilio: C/. José Maestre, nº 20-~~At~~io 3 - VALENCIA -

Objeto: "DISPOSITIVO PARA RIEGO POR GOTEO". --

Prioridad: .....

### MEMORIA DESCRIPTIVA

5

En el curso de la presente Memoria Descriptiva y con la ayuda del plano adjunto, vamos a describir las características de un pequeño y sencillo dispositivo para la práctica del riego por goteo, cuya sencillez y eficiente funcionamiento, unido a su característica de novedad suponen mérito suficiente para que se otorgue a su titular el privilegio de su exclusiva explotación industrial y comercial en España, que se concede de acuerdo con el Estatuto-Ley de propiedad Industrial.

10

Este pequeño dispositivo permite su fácil anclaje en el tubo de goma portador del agua del que va sangrando

el líquido que por las características de su estructura cae en forma de gotas y sobre el punto preciso en el que se desea efectuar la irrigación de la planta a tratar. Este sencillo dispositivo en su punta de flecha para introducción y anclaje en el tubo de la red del agua puede tener una doble interpretación, éste es que la flecha de anclaje esté constituida formando parte del cuerpo del dispositivo o bien constituye una pieza aparte con el fin de dejarla clavada de forma permanente en aquel tubo y en un momento dado verificar la conexión a dicha punta del dispositivo goteador.

Para facilitar la comprensión de la descripción que sigue, hemos considerado oportuno acompañar una lámina de dibujos, en la que se refleja un caso práctico de realización, con la natural advertencia de que estos dibujos tienen carácter de ejemplo y por ello deberán ser considerados en su más amplio sentido.

En la lámina de dibujos la figura 1ª nos muestra al dispositivo irrigador en alzado y en sección por un plano diametral, y cuyo dispositivo en esta figura aparece montado, en la figura 2ª se nos muestra en el despiece que ofrece vistas separadas y en alzado de las piezas que integran el dispositivo; la figura 3ª es una vista en planta del aro-laberinto, y la figura 4ª es una vista asimismo en planta superior que nos muestra a la cazoleta inferior que comporta el orificio de goteo.

Haciendo referencia a estas figuras designamos con -1- al casquete superior de forma cilíndrica, con una extensión superior -2- axial, por la que pasa el orificio

de toma de líquido -4- y que exteriormente, según la figura 2ª ofrece en su troncoconicidad el escalón -3- que una vez introducida esta extensión -2- en el conducto de goma portador del agua, impide su salida y creando un cierre perfecto sobre el tabique o conducto de goma. Esta terminación que nos ofrece la figura 2ª, en la figura 1ª se descompone en dos partes, señalando con -2'-, la flecha y -3- el escalón de la misma, y con -4'- señalamos al orificio de toma o penetración del agua; en el interior y borde inferior abierto de esta cazoleta aparece el escalón -18- para anclaje de la cazoleta interior -12-.

En el interior de la cazoleta superior -1- se ubica el aro laberinto -5- de escaso grosor, y que en una de sus caras, ofrece un canal -6- que lo recorre y al cual tiene acceso el agua por el orificio -8- y acaba saliendo por el orificio -9- (vease figura 3ª), en este canal practicando en la cara del disco o aro -5- existen unas irregularidades que distinguimos con -7- que se interponen en el curso del canal -6-, de forma que la presión del líquido que penetra en este canal al tropezar con las irregularidades en forma de puntas -7- va experimentando un frenado que va reduciendo progresivamente la presión del líquido.

Con -10- señalamos a un disco elástico, preferentemente de goma circular, y que tiene ligeramente forma de casquete o depresión con su perímetro -11- en forma perfecta anular para que, cuando se sitúe sobre la pieza o casquete inferior -12- venga a quedar situada sobre la acanaladura -16-, que está constituida por los tabiques -15- exterior y -14- inferior, éste de menor altura, y cuya di-

70

ferencia de alturas es precisamente la que permite recoger el grosor de la pieza -10-, teniendo la acanaladura -16- y en puntos diametralmente opuestos unas secciones o cortes que forman los canales -17-, señalando por último con -13- el orificio central de salida de líquido en forma de goteo.

75

80

Refiriéndonos ahora a la figura 1ª describimos el funcionamiento de este dispositivo poniendo de manifiesto que el líquido que llega a través del conducto -4-, y pasando a través del orificio central del aro-laberinto -5-, tropezará contra el disco de goma -10-, y el resqueamiento del agua hará que ésta escape por la ranura -8- pasando al laberinto del disco -5- y tras su recorrido por el canal -6- saldrá por el orificio -9-, y dada la pequeña holgura que ofrece la contextura de estas piezas el agua pasará al canal -16- cayendo a las ranuras -17- de las cuales el líquido pasará al interior del casquete inferior -12-, para acabar saliendo, gota a gota por el orificio -13-.

85

90

Dada la naturaleza elástica del disco -10- servirá de freno a la presión del líquido y a la vez regulará también la cabida de la cazoleta inferior -12-, produciéndose una autocompensación que regulará el goteo del líquido.

95

Suficientemente descrita la estructura objeto de este Modelo, sólo nos resta manifestar que serán variables las circunstancias de materiales, tamaños, formas y dimensiones, así como cualesquiera otros detalles de carácter accesorio, siempre y cuando ello no afecte a su esencialidad que se recoge en la siguiente

N O T A  
\* \* \* \*

100

Los puntos que se reivindicacion en el presente Modelo de Utilidad, son:

105

110

115

120

125

1º.- Dispositivo para riego por goteo, que se caracteriza por estar constituido por una cazoleta superior con una extensión axial con orificio pasante para penetración del agua, y cuya penetración conformada de la misma pieza o formando una pieza postiza aparte, tiene un remate cónico o troncocónico que permita su penetración en el tubo de goma de la red conductora de agua, y cuya cazoleta tiene en su parte inferior abierta un escalón perimetral interior para encaje de la cazoleta inferior, provista de su correspondiente orificio de salida gota a gota de líquido y con un escalón perimetral para el anclaje precitado, disponiendo esta última cazoleta de dos tabiques, uno exterior de mayor altura que otro concéntrico interior entre los cuales se constituye una acanaladura perimetral interrumpida en dos puntos diametralmente opuestos en que ambos tabiques quedan cortados, para formar unas pequeñas acanaladuras que revierten al interior de esta cazoleta inferior, hallándose situada sobre estas semiacanaladuras perimetrales una pieza de goma, o cualquier otro material elástico, que adopta una forma ligeramente cóncava y cuyo diámetro permite la situación superpuesta sobre aquellas semiacanaladuras, quedando superpuesta a X esta lámina un aro-laberinto con un amplio orificio central, y cuyo aro ofrece en una de sus caras una acanaladura perimetral interrumpida por un tabique que a uno y otro lado del mismo configura orificios de entrada y salida del agua, el de en-

130

trada orientado hacia el interior y el de salida del agua hacia el exterior, comportando la acanaladura o laberinto una serie de irregularidades que van quebrando y frenando la presión del líquido que recorre dicha acanaladura, de forma que el agua que penetra por la cazoleta superior y tropieza contra la concavidad del disco de goma retrocede para pasar por el laberinto precitado, y saliendo merced

135

a unas ligerísimas holguras a las semiacanaladuras perimetrales del casquete inferior, se desliza el líquido a través de las ranuras diametralmente opuestas hasta el interior del casquete inferior para su salida en forma de goteo por el orificio practicado en el centro de su fondo. Y

140

2ª.- "DISPOSITIVO PARA RIEGO POR GOTEO", de conformidad en un todo en lo esencial y fines industriales a lo descrito en la precedente Memoria y representado por las figuras del plano adjunto para su mejor comprensión.

Esta Memoria consta de SIETE hojas, escritas o mecanografiadas por una sola cara y a doble espacio en 143 líneas.

Valencia, 25 Noviembre 1983 - -

Por autorización del interesado.-

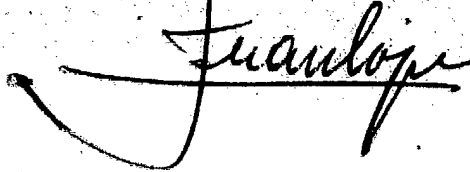
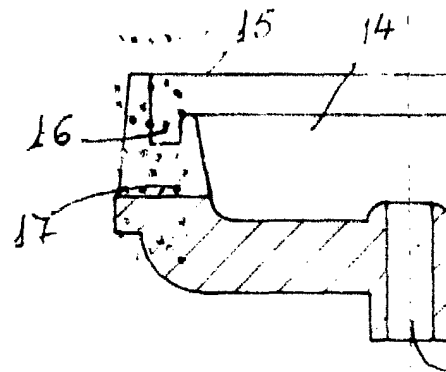
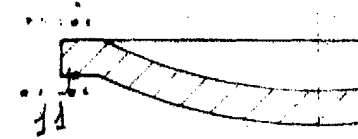
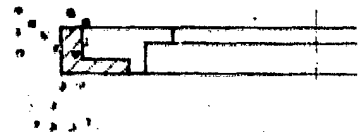
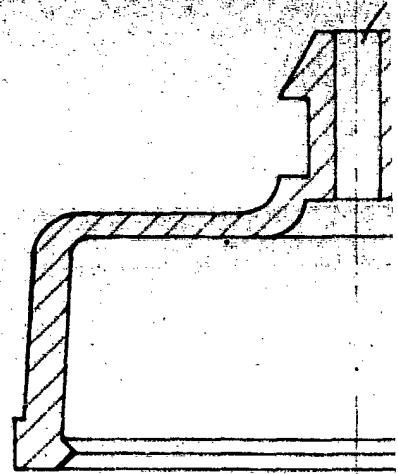
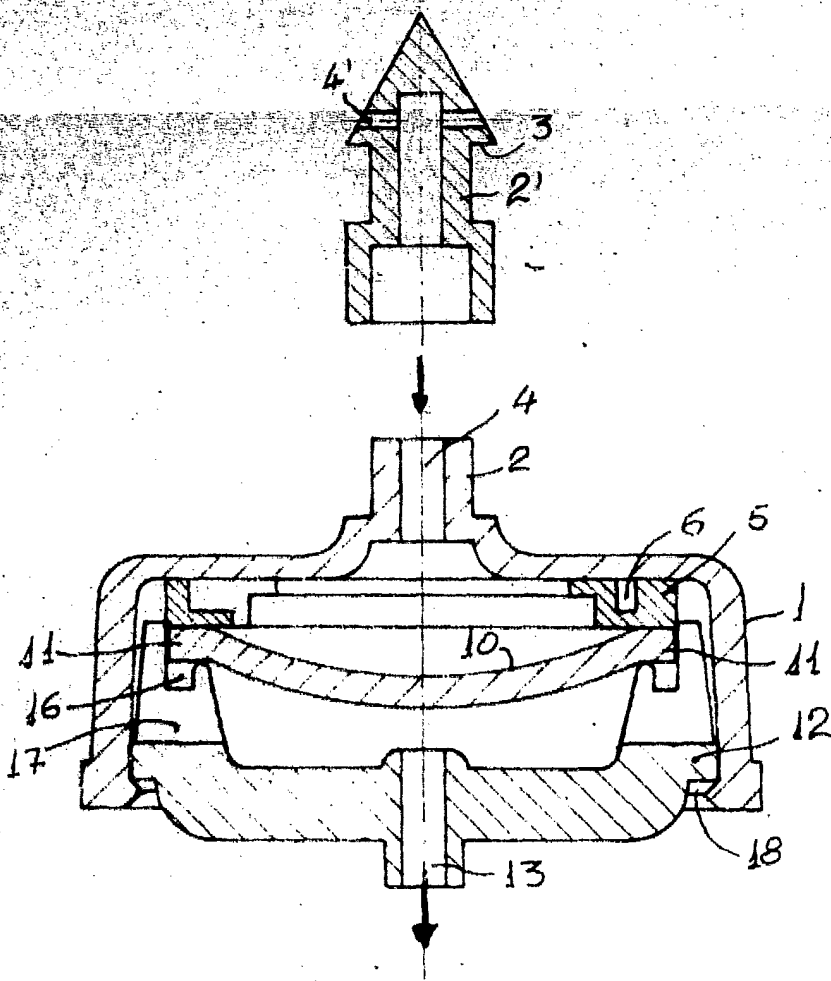
A handwritten signature in cursive script, appearing to read "Juanlope". The signature is written in dark ink and is positioned below the text "Por autorización del interesado.-".

Fig 1



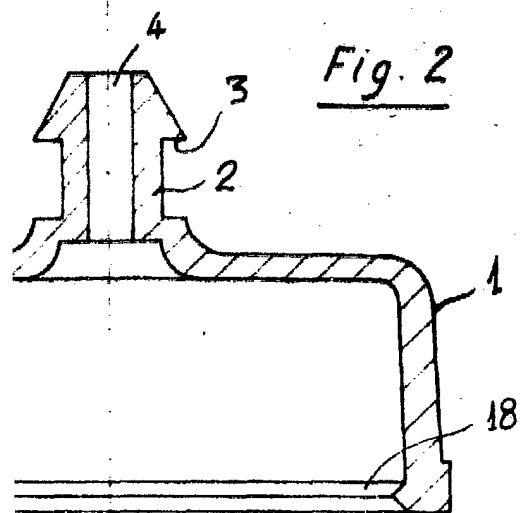


Fig. 2

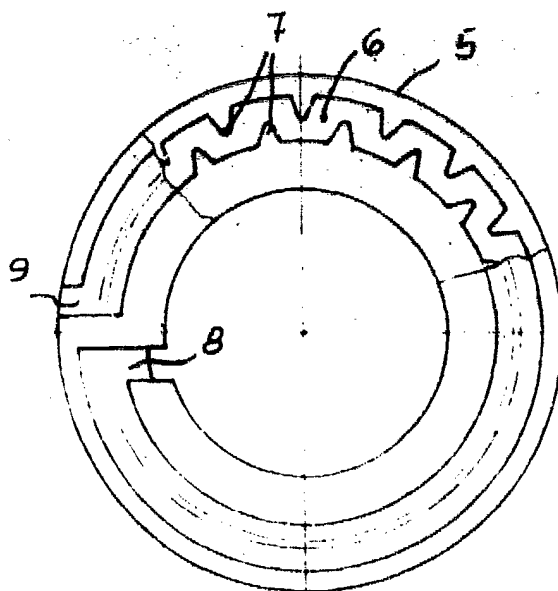


Fig. 3

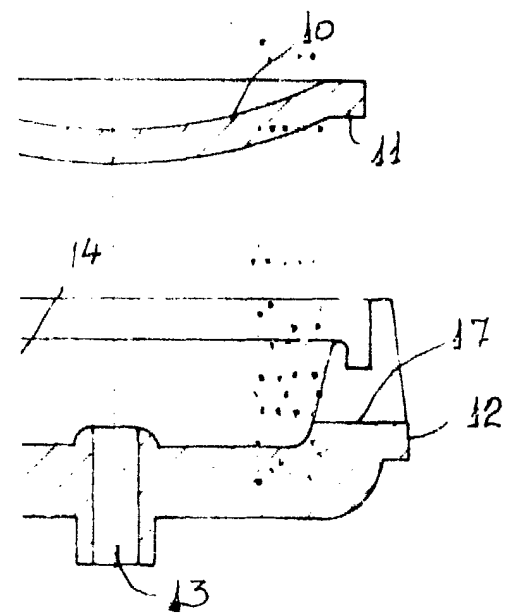
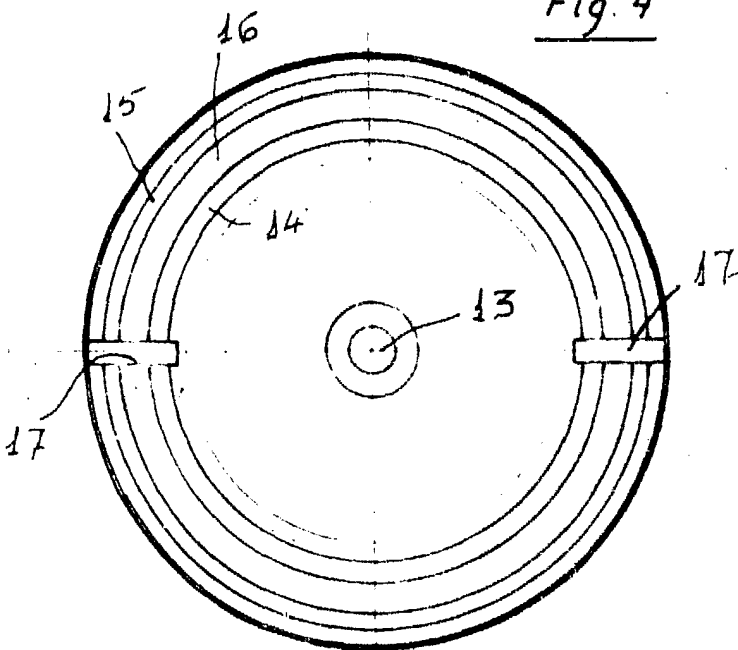


Fig. 4



Escala variable

Madrid, Noviembre 1983

P.A.

Juan López