



ESPAÑA

(19) ES (11) (21) (22)	NUMERO <b>276033</b> (10) Y
	FECHA DE PRESENTACION <b>29 Noviembre 1983</b>

**MODELO DE UTILIDAD**

**1 MAR. 1985**

(30) PRIORIDADES:	(31) NUMERO	(32) FECHA	(33) PAIS
-------------------	-------------	------------	-----------

(47) FECHA DE PUBLICIDAD	(51) CLASIFICACION INTERNACIONAL <b>F16K 5/04</b>
--------------------------	--

(54) TITULO DE LA INVENCIÓN

**"VALVULA DE CONTROL MANUAL PARA PASO DE LIQUIDO EN DUCHAS DE TELEFONO"**

(71) SOLICITANTE (S)

**DA. MERCEDES VALERO FERNANDEZ**

DOMICILIO DEL SOLICITANTE

**C/. José Mestre, nº 20, Patio 3.- VALENCIA**

(72) INVENTOR (ES)

**DA. MERCEDES VALERO FERNANDEZ**

(73) TITULAR (ES)

**DA. MERCEDES VALERO FERNANDEZ**

(74) REPRESENTANTE

**D. JUAN LOPEZ SANCHEZ**

**EXPEDIENTE: MODELO DE UTILIDAD**

**Titular: D<sup>a</sup>. MERCEDES VALERO FERNANDEZ**

**Nacionalidad: Española**

**Domicilio: C/. José Maestre, nº 20, Patio 3.- VALENCIA**

**Objeto: "VALVULA DE CONTROL MANUAL PARA PASO DE LIQUIDO EN DUCHAS DE TELEFONO"**

**Prioridad:**

.....

.....

### MEMORIA DESCRIPTIVA

En el cuerpo de la presente Memoria Descriptiva y con la ayuda del plano adjunto, vamos a describir las características de una sencilla estructura de válvula para el control manual de paso de líquido en las duchas de teléfono, en la que concurren las circunstancias de utilidad y novedad que exige el vigente Estatuto-Ley de Propiedad Industrial, para que le sea dispensado a su titular el privilegio de su exclusiva explotación industrial y comercial en España.

5

Antes de iniciar la descripción que sigue, hemos de manifestar que este dispositivo puede situarse tanto al arranque del tubo de la ducha como en el extremo -

10

opuesto justo antes de la entrada de la pieza teléfono, e  
incluso podría estar integrada dentro de la estructura de  
esta pieza, puesto que en cualquiera de estas tres dispo-  
siciones podría fácilmente ser manipulada por el usuario  
de la ducha, puesto que, en definitiva, la finalidad prác-  
tica de este dispositivo no es otra que, cuando el usua-  
rio necesita cortar el paso del agua por la ducha, para -  
enjabonarse, por ejemplo, partiendo de que la regulación  
de la temperatura del agua se ha conseguido anteriormente,  
en lugar de cerrar los dos grifos del agua fría y calien-  
te o sólo uno de ellos, se corta simplemente el paso del  
agua ya atemperada a gusto del usuario, de forma que, cuando  
se precisa de nuevo la salida del agua por la ducha, vuel-  
va a salir con el mismo grado de temperatura que cuando -  
se cortó, alcanzándose estos resultados de cortar y vol-  
ver a promover el acceso del agua a la ducha, mediante -  
una simple manipulación de unos botones de que está pro-  
visto el dispositivo.

Para facilitar la comprensión de la descripción  
que sigue, hemos creído oportuna la aportación de una lá-  
mina de dibujos, en la que se ofrece un caso práctico de  
realización, con la natural advertencia de que en estos -  
dibujos sólo se muestra al dispositivo, que como antes ha-  
mos manifestado es susceptible de estar situado en puntos  
distintos desde el arranque del conducto portador del agua  
de la ducha, hasta su incorporación a la entrada o inter-  
calado en el aparato de ducha.

En la lámina de dibujos las figuras 1ª y 2ª son  
serias vistas en alzado del dispositivo en sus posiciones

de uso, o paso de agua y de cierre del mismo, vistas desde según su sección vertical, señalando en la figura 1ª un detalle A que en la figura 3ª se nos muestra en perspectiva.

45

Refiriéndonos a las precitadas figuras señaladas con -1- a la carcasa del dispositivo en la que existe un conducto pasante de diámetro cilíndrico, que señalamos con -2-, y que se encuentra en las figuras del plano en posición horizontal para acoger a un émbolo -3-, de longitud superior a la longitud del conducto -2-, por cuya razón siendo su entrada y paso ajustados, dada la correspondencia del diámetro del émbolo con la del diámetro del conducto -2-, este émbolo ofrece en sus extremos unos botones -4- y -5- cuyo diámetro exterior excede del diámetro del conducto, por lo que estos botones, sobre los que el usuario ejerce su presión en un sentido o en otro, constituyen a la vez tope limitador del recorrido del émbolo en aquel conducto.

50

55

60

En este émbolo, ofrece un estrechamiento, con sensible reducción del diámetro de aquél, que señalamos con -6-, y cuyo estrechamiento permite el paso del líquido a su alrededor desde la boca de entrada -11-, con su paso de rosca -13-, hasta el conducto superior -10- que ofrece asimismo otro sector roscado -12-, constituyendo el conducto superior -10- el de salida de líquido, que atraviesa perpendicularmente al conducto -2-, en la posición mostrada en la figura 1ª, pero cuyo paso de líquido se corta inmediatamente si ejerciéramos presión sobre el

65

70

bobón -3- (véase figura 2a), cuya presión desplaza el émbolo de forma que se interrumpe y corta el paso del agua, colaborando a esta función de cierre los anillos tóricos -7- y -8-. Con -9- queremos designar la parte del conducto -2- que se encuentra, en la posición de dispositivo -abierto, en comunicación con la boca de entrada -11- y la de salida -10-.

75

Hemos de manifestar que las holguras de paso y desplazamiento del émbolo están perfectamente calculadas para que este cierre pueda tener un mínimo escape de líquido, con el fin de evitar que, cerrado el dispositivo, y por olvido de cierre de la llave de paso de la ducha, -se pudiera originar una presión excesiva que pudiera causar deterioros en la instalación de la ducha.

80

Las posiciones de abierto o cerrado de este dispositivo, se obtienen cuando se sitúa se consiguen mediante -una sencilla manipulación del émbolo -3-, oprimiendo bien sobre el botón -4- o sobre el botón -5- sin esfuerzo alguno.

85

Suficientemente descrita la estructura objeto -de este Modelo, sólo nos resta manifestar que según varían las circunstancias de materiales, tamaños y formas, así como cualesquiera otro detalle de carácter accesorio, siempre y cuando ello no afecte a su esencialidad, que se pone de manifiesto en la siguiente

90

**N O T A**  
 = = =

95

Los puntos que se reivindican en el presente Modelo de Utilidad, son:

1º... Válvula de control manual para paso de lí-

100

105

110

115

120

125

quido en duchas de teléfono, que se caracteriza por ofrecer una carcasa con un conducto pasante de diámetro cilíndrico, en la que se ubica un émbolo de longitud mayor que la del conducto, y cuyo émbolo ofrece en sus extremos dos botones para la manipulación del usuario, que por su superior diámetro estos botones actúan en uno y otro sentido de tope limitador del recorrido del émbolo, el cual en un punto determinado, ligeramente desfasado de su punto medio respecto a su longitud, ofrece una sensible reducción de diámetro, originándose con esta estructura el paso, a su alrededor del agua que fluye desde un conducto inferior de entrada, a otro conducto diametralmente opuesto, que lo es a su vez de salida del líquido, siendo este paso de líquido perpendicular al eje del conducto que alojaba al émbolo, el cual a uno y otro lado de dicho estrangulamiento o reducción de diámetro ofrece sendos anillos tóricos, teniendo este dispositivo como función la de establecer el paso de líquido desde el conducto inferior al superior, si el émbolo está totalmente desplazado a un lado, o bien la de obturar este paso por desplazamiento del émbolo, operaciones que realizará el usuario actuando sobre los botones extremos del émbolo con toda sencillez, siendo previsible el establecimiento, en esta organización estructural de crear una pequeñísima holgura que derive en una fuga casi imperceptible de líquido, pero que evite, por olvido y en la posición de cerrado tanto el dispositivo como el grifo de paso del agua desperfectos en los mecanismos. Y

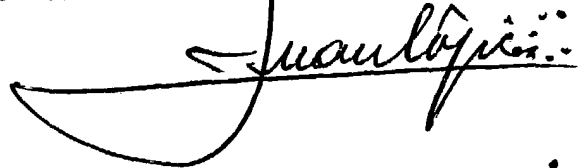
130

2º.- "VALVULA DE CONTROL MANUAL PARA PASO DE LIQUIDO EN DUCHAS DE TELEFONO", de conformidad en un todo en lo esencial y fines industriales a lo descrito en la precedente Memoria Descriptiva, y gráficamente representado en las figuras del plano adjunto para su mejor comprensión.

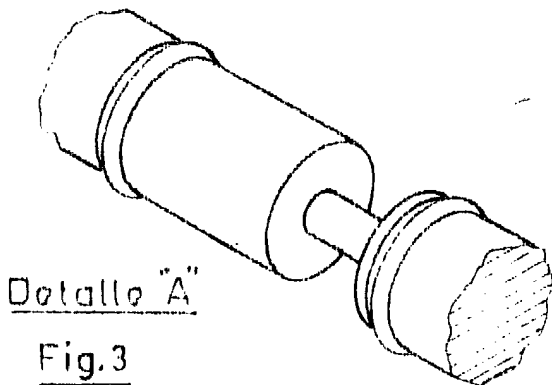
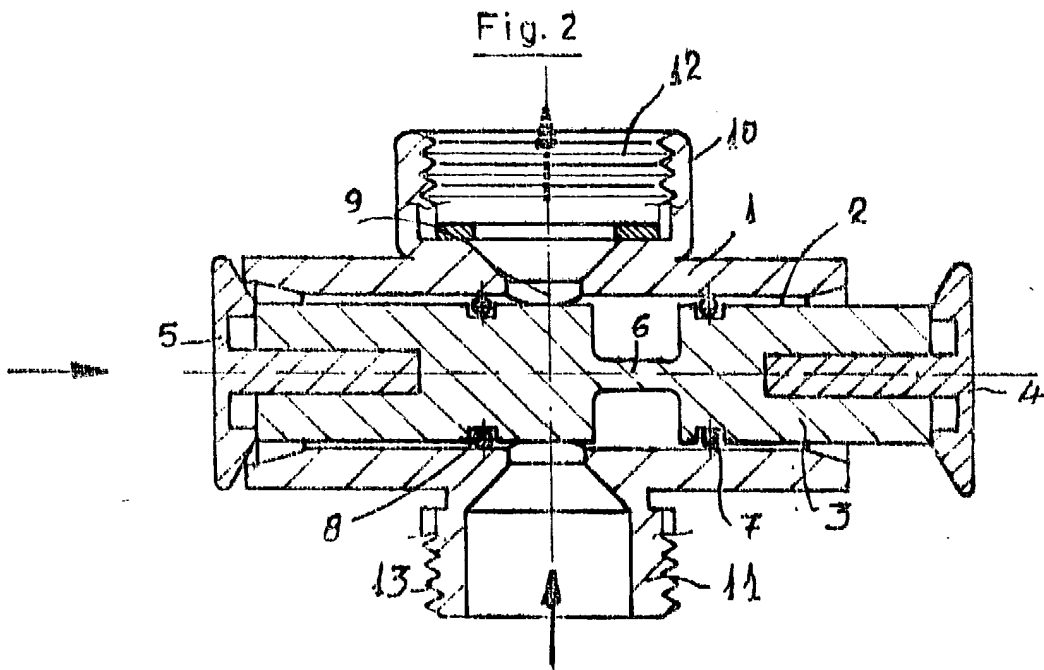
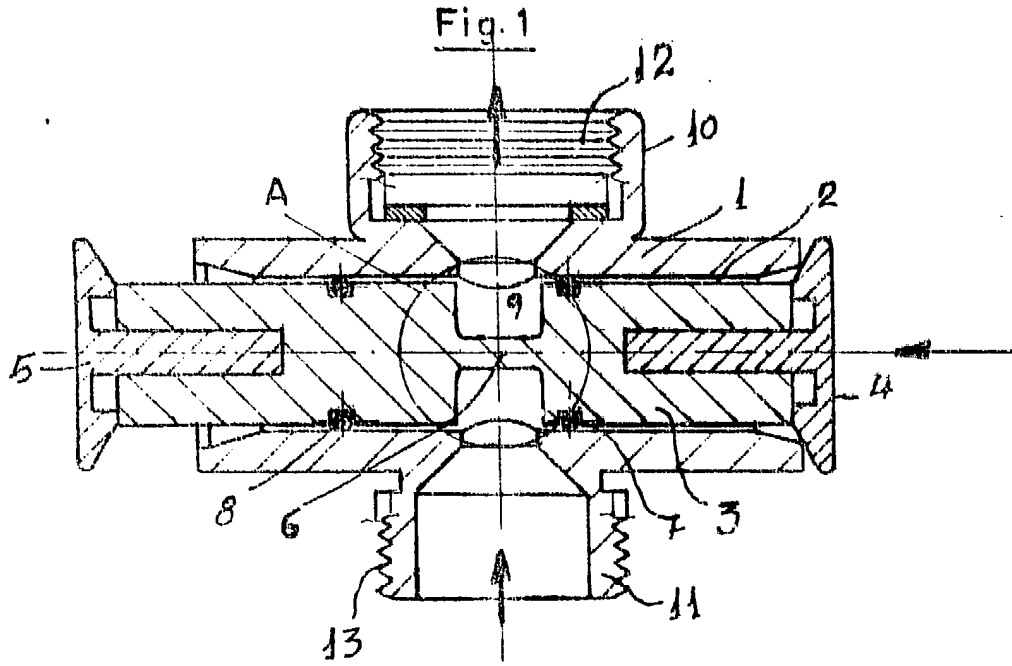
Esta Memoria consta de SEIS hojas, escritas o mecanografiadas por una sola cara y a doble espacio en 132 líneas.

Valencia, a 25 de Noviembre de 1.983

Por autorización de la interesada:



.....  
.....  
.....  
.....  
.....  
.....



Escala variable

Madrid, Noviembre 1983.

P.A.