



ESPAÑA

19 ES 21 22	11 NÚMERO 276.013)4)	10 Y
	FECHA DE PRESENTACION 29-9-81	

MODELO DE UTILIDAD

16 27 1984

30 PRIORIDADES:	31 NÚMERO	32 FECHA	33 PAIS
-----------------	-----------	----------	---------

47 FECHA DE PUBLICIDAD	51 CLASIFICACION INTERNACIONAL A41H 3/08
------------------------	---

54 TITULO DE LA INVENCIÓN "PIEZA DE TELA PARA LA CONFECCION"

71 SOLICITANTE (S) Dña. ROSA MARIA SEGARRA SERRA

DOMICILIO DEL SOLICITANTE BARCELONA, Consejo de Ciento, 384-386
--

72 INVENTOR (ES)

73 TITULAR (ES)

74 REPRESENTANTE D. JOSE MIGUEL GOMEZ-ACEBO Y POMBO
--

La presente solicitud se refiere a una pieza de tela para la confección y más particularmente del tipo de las ap-
tas para la confección casera.

Como es bien sabido, para la confección de prendas
5 son necesarios los inevitables "patrones", tanto en la con-
fección industrializada como en la casera.

El objeto de la invención está preferentemente orien-
tado a la confección casera, eliminándose con los perfeccio-
namientos de que se trata el empleo hasta ahora imprescindi-
10 ble de dichos patrones y permitiendo la confección de prendas
a las personas no profesionales en el oficio.

La pieza de tela de que se trata se caracteriza por que
está dotada, por estampado, de las indicaciones necesarias y
suficientes para el corte de una prenda de vestir, preferen-
15 temente correspondientes a más de una talla, repitiéndose el
estampado en la pieza, a intervalos regulares, tantas veces
como prendas puedan confeccionarse con la tela que forma di-
cha pieza.

Según otra característica de la presente invención, el
20 estampado está realizado con colorantes fácilmente lavables
con agua.

En los dibujos adjuntos se ilustra, a título de ejemplo
no limitativo, una forma de realización de la pieza de tela
de que se trata.

25 La Fig. 1 es una vista en planta de una pieza de tela
provista de los perfeccionamientos objeto de la invención; y
la Fig. 2 muestra una vista en alzado lateral de dicha

pieza de tela.

Tal y como puede observarse en los dibujos, sobre cada pieza de tela 1 se estampan las indicaciones 2 necesarias y suficientes para el corte de una prenda de vestir, preferentemente correspondientes a más de una talla. Así, puede observarse que las líneas discontinuas 2' de la Fig. 1 se refieren a distintos tamaños de la misma prenda.

Las indicaciones 2 se repiten a intervalos regulares, tantas veces como prendas puedan confeccionarse con la tela que forma dicha pieza 1.

Las estampaciones se realizan con colorantes fácilmente lavables con agua y se utiliza el sistema de mesa, el de carro, el de rotativa, el de máquina plana o el de transferencia.

15

N O T A

El Modelo de Utilidad que se solicita recae sobre las siguientes reivindicaciones:

ROSA MARIA SEGARRA SERRA

REIVINDICACIONES

1ª.- Pieza de tela para la confección. y más particularmente del tipo de las aptas para la confección casera, caracterizada porque está dotada, por estampado, de las

5 indicaciones necesarias y suficientes para el corte de una prenda de vestir, preferentemente correspondientes a más de una talla, estando repetido el estampado en la pieza, a intervalos regulares, tantas veces como prendas puedan confeccionarse con la tela que forma dicha pieza.

10 2ª.- Pieza de tela según la reivindicación 1ª, caracterizada porque el estampado está realizado con colorantes fácilmente lavables con agua.

3ª.- PIEZA DE TELA PARA LA CONFECCION, tal y como queda descrito y reivindicado en la presente

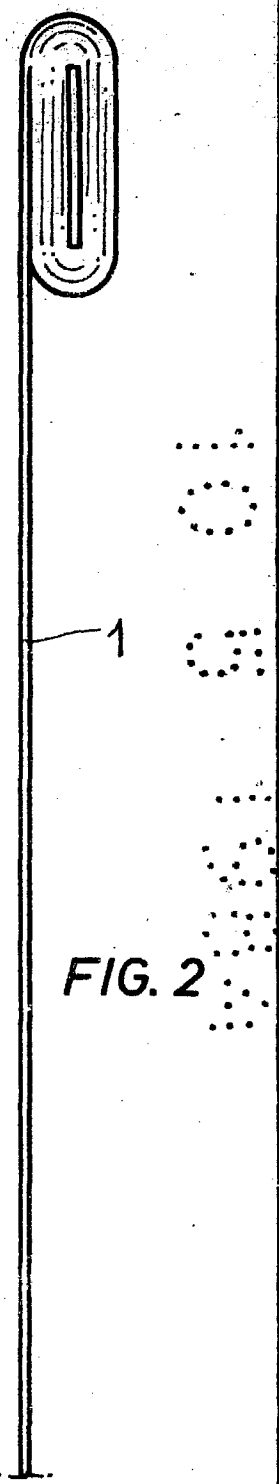
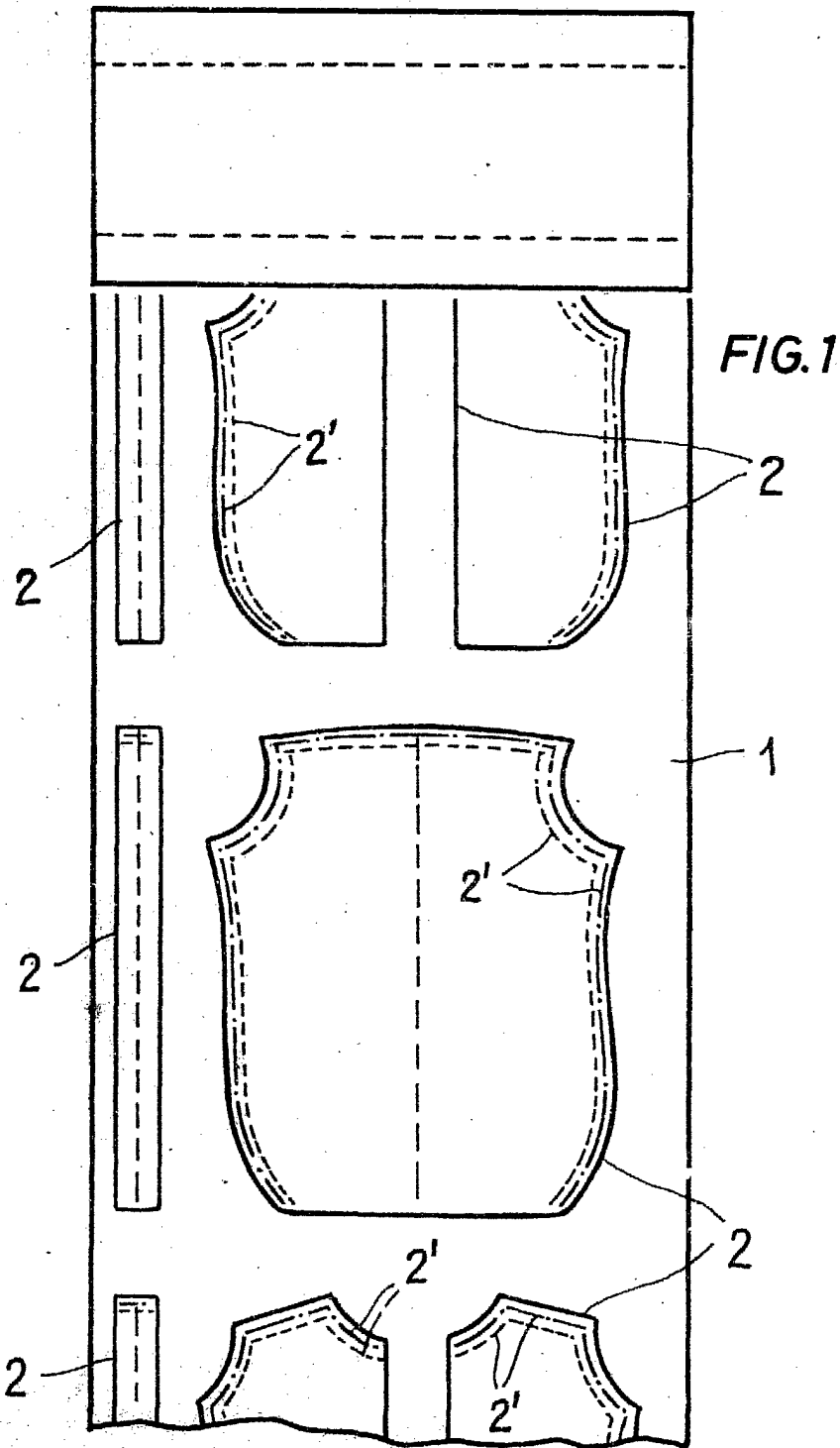
15 memoria que consta de cuatro hojas mecanografiadas por una sola cara y de una lámina de dibujos.

BARCELONA, 29 de Septiembre de 1981.

ROSA MARIA SEGARRA SERRA
 P.P.
 J. M. GOMEZ-ACEBO Y POMBO
 p. p. Fdo.: E. Ferragut Colón



ESCALA VARIABLE



BARCELONA, 29 de Septiembre de 1981
ROSA MARIA SEGARRA SERRA
P. P.
J. M. GOMEZ-ACEBO Y POMBA
p. p. Fdo. E. Ferregüela Colón