

(19) ES (11) (21) (22)	NUMERO 275.986 (1)	(10) Y
	FECHA DE PRESENTACION 18 Noviembre 1983.	



ESPAÑA

MODELO DE UTILIDAD

16 ABR. 1985

(30) PRIORIDADES: (31) NUMERO	(32) FECHA	(33) PAIS
----------------------------------	------------	-----------

(47) FECHA DE PUBLICIDAD	(81) CLASIFICACION INTERNACIONAL G07F 17/34
--------------------------	--

(54) TITULO DE LA INVENCIÓN "DISPOSITIVO REFLECTANTE".
---

(71) SOLICITANTE (ES) RECREATIVOS ROMAGOSA, S.A.
---

DOMICILIO DEL SOLICITANTE BARCELONA, Muntaner, 237.
--

(72) INVENTOR (ES)
--------------------

(73) TITULAR (ES)
-------------------

(74) REPRESENTANTE Don JOSE MIGUEL GOMEZ-ACEBO Y POMBO.
--

O.16.240.

La presente solicitud se refiere a un dispositivo reflectante, particularmente aplicable a indicadores (displays) para máquinas recreativas, del tipo de los que incorporan la representación de un objeto que, al ser iluminado lateralmente el dispositivo, aparece claramente destacado en el indicador.

En su esencia, dicho dispositivo se caracteriza por que comprende por lo menos dos delgadas plaquitas transparentes y planas de un material plástico, tal como metacrilato, susceptibles de ser superpuestas contiguas y en cada una de las cuales está incorporada una parte del objeto, distinta a la otra, mediante la convencional realización de pequeños orificios adyacentes y alineados adecuadamente, ó de estrechas ranuras que delimitan el objeto, estando el canto iluminable de cada plaquita coloreado con un color distinto al de las otras plaquitas, con lo que al ser iluminadas simultáneamente todas las plaquitas, el objeto aparece representado, por reflexión, de forma multicolor.

En los dibujos adjuntos se ilustra, a título de ejemplo no limitativo, una forma de realización del dispositivo reflectante de que se trata.

La Fig. 1 muestra una vista en perspectiva de dos delgadas plaquitas transparentes y planas, constitutivas del dispositivo reflectante, separadas pero en posición correlativa de acoplamiento; y

la Fig. 2 ilustra una vista en también en perspectiva de dichas plaquitas, acopladas y enfrentadas a una lámpara que

las ilumina por sus cantos.

En dichos dibujos puede apreciarse que el dispositivo de que se trata comprende, en la realización representada, dos plaquitas 1 y 2, transparentes y planas, de un material 5 plástico tal como metacrilato, que son susceptibles de ser superpuestas contiguas.

En cada una de dichas plaquitas 1 y 2 está incorporada una parte del objeto 3 y 4, respectivamente, distinta a las otras mediante la convencional realización de pequeños orificios 5 adyacentes que delinean el objeto. 10

El canto iluminable 6 de cada plaquita está coloreada con un color distinto al de la otra, con lo que al ser iluminadas simultáneamente ambas plaquitas 1 y 2 por la lámpara 7, el objeto aparece representado, por reflexión, de forma multicolor. 15

Se hace constar que todo cuanto no altere, cambie o modifique lo esencial del dispositivo reflectante descrito, puede quedar sometido a variaciones de detalle.

N O T A

20 El Modelo de Utilidad que se solicita recae sobre las siguientes reivindicaciones:

REIVINDICACIONES

1ª.- Dispositivo reflectante, particularmente aplicable a indicadores (displays) para máquinas recreativas, del tipo de los que incorporan la representación de un objeto que, al ser iluminado lateralmente el dispositivo, aparece claramente destacado en el indicador, caracterizado porque comprende por lo menos dos delgadas plaquitas transparentes y planas de un material plástico tal como metacrilato, susceptibles de ser superpuestas contiguas y en cada una de las cuales está incorporada una parte del objeto, distinta a las otras, mediante la convencional realización de pequeños orificios adyacentes y alineados adecuadamente, o de estrechas ranuras que delinean el objeto, estando el canto iluminable de cada plaquita coloreada con un color distinto al de las otras plaquitas, con lo que al ser iluminadas simultáneamente todas las plaquitas, el objeto aparece representado, por reflexión, de forma multicolor.

2ª.- DISPOSITIVO REFLECTANTE, tal y como queda descrito y reivindicado en la presente memoria que consta de cuatro hojas mecanografiadas por una sola cara y de una lámina de dibujos.

BARCELONA, 18 de Noviembre de 1983.

RECREATIVOS ROMAGOSA, S.A.  
P.P.  
J.M. COMEZA GONZALEZ Y POMELO  
p.p. Edif. E. Ferragut, C/Min

ESCALA VARIABLE

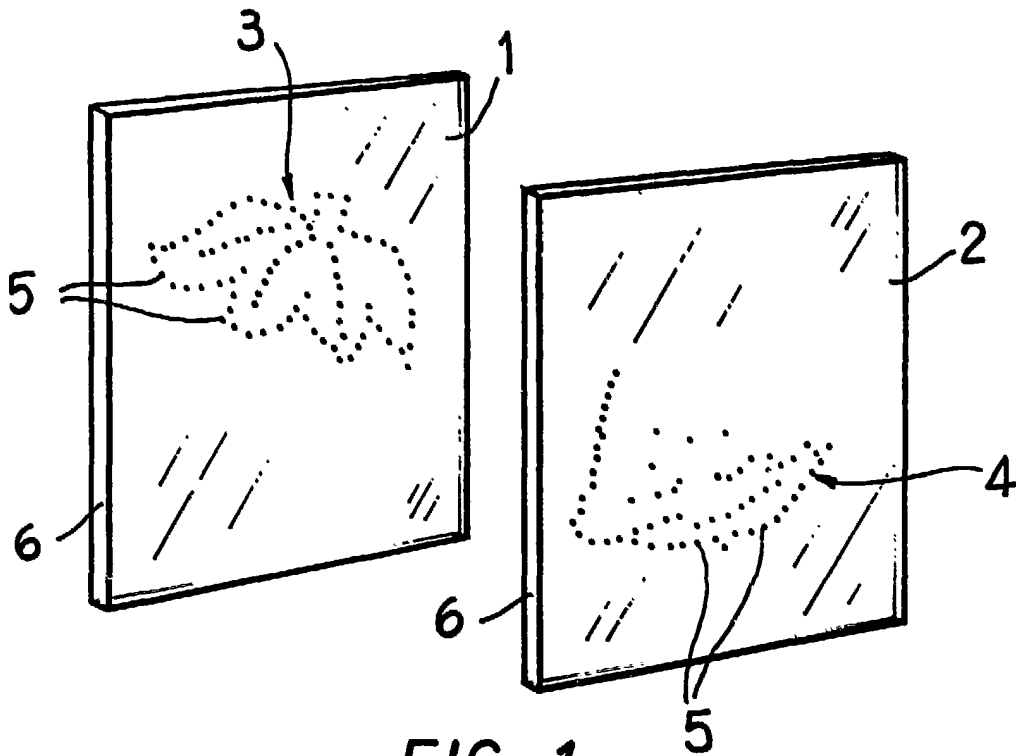


FIG. 1

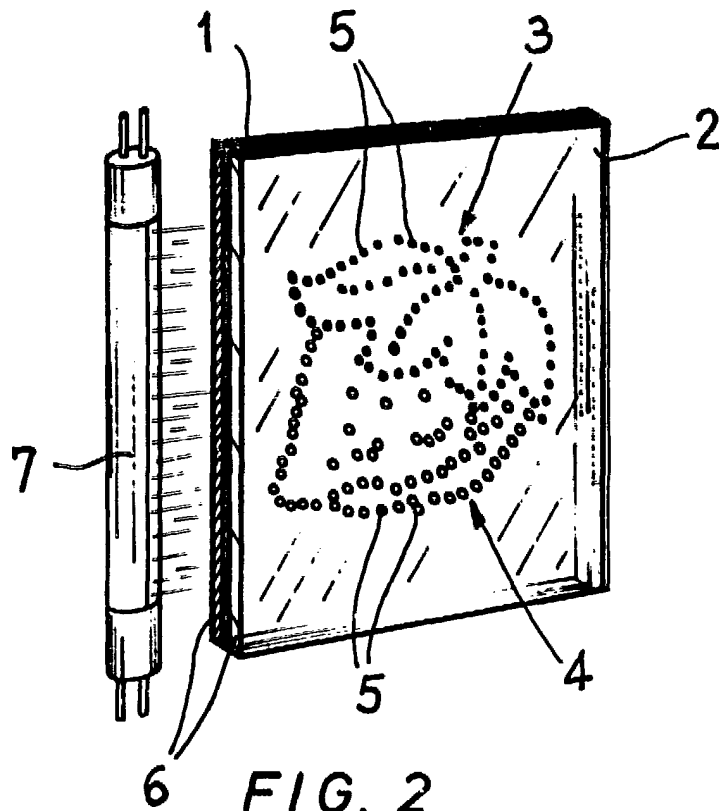


FIG. 2



BARCELONA, 18 de Noviembre de 1983  
RECREATIVOS ROMAGOSA, S.A.  
P. P. GOMEZ ACEBO Y POMBO  
p. p. Fda. E. Ferragola Colón