

10 ES 11 21 22	NUMERO 275980	16 Y
	FECHA DE PRESENTACION 25 NOV. 1983	



ESPAÑA

MODELO DE UTILIDAD

30 PRIORIDADES: 31 NUMERO	32 FECHA	33 PAIS
------------------------------	----------	---------

47 FECHA DE PUBLICIDAD	51 CLASIFICACION INTERNACIONAL E04G 1704
------------------------	---

64 TITULO DE LA INVENCIÓN "DISPOSITIVO PERFECCIONADO PARA EL EMPALME DE PORTACORREAS Y CORREAS EN CIMBRADOS Y ENCOFRADOS"

71 SOLICITANTE (S) D. LUIS ANTONIO LOPEZ MARTINEZ
--

DOMICILIO DEL SOLICITANTE L'HOSPITALÈT DE LLOBREGAT (Barcelona) Avda. Europa 191

72 INVENTOR (ES)

73 TITULAR (ES)

74 REPRESENTANTE D. JUAN JOSE ALONSO YAGUE (203-8)

MEMORIA DESCRIPTIVA

El presente modelo de utilidad se refiere a un dispositivo perfeccionado para el empalme de portacorreas y correas en cimbrados y encofrados.

5 En las armazones para cimbrados y encofrados ya se vienen utilizando distintos sistemas de empalme para prolongar tanto las correas como las portacorreas. Tal es el caso de los modelos de utilidad nº 261.580 y nº 267.919, del propio solicitante, que hacen refe-
10 rencia a esta clase de armazones y cuyos dispositivos de empalme se mejoran en el actual modelo proporcionando a los mismos una mayor sencillez de fabricación y de utilización y a la vez una gran seguridad en el acoplamiento entre elementos.

15 Para ello se prevé en el actual dispositivo la solidarización, en uno de los extremos a empalmar, de un saliente inferior en U y con taladro, mientras que en el extremo del otro elemento se solidariza una espiga inferior, de ranera que al apoyar este extremo
20 en el saliente del otro elemento a empalmar, la citada espiga se inserta en el mencionado taladro asegurando el acoplamiento.

 Con el fin de facilitar la explicación más detallada se acompaña con la presente memoria descriptiva una hoja
25 de dibujos en los que se ha representado un caso práctico

de realización no limitativo del alcance del modelo.

En los dibujos:

La figura 1 indica en perspectiva dos correas encaradas para su empalme,

5 la figura 2 es una vista en alzado frontal de las dos indicadas correas, y

la figura 3 indica en sección longitudinalalzada a dichas correas ya empalmadas.

Este dispositivo de empalme para correas -1- y portacorreas comprende básicamente una pieza en U -2- de fondo -3- con perforación colisa -4- y una espiga -5-.

La pieza en U se suelda inferiormente en uno de los extremos de la correa de forma que sobresalga, y la espiga -5- se solidariza en el otro extremo, asimismo inferiormente, la cual atraviesa verticalmente a la correa para obtener mayor resistencia.

El empalme entre dos correas se lleva a cabo de una manera fácil apoyando el extremo portaespiga de una correa sobre la pieza en U saliente del extremo opuesto de la otra correa (figura 3) e introduciendo la espiga -5- en la rendija o perforación colisa -4-.

Se comprende que este acoplamiento asegura en gran manera la estabilidad del empalme contra todo desplazamiento involuntario tanto transversal como longitudinal.

Para facilitar el desacoplamiento entre correas,

la rendija -4- permite la posición inclinada de la correa portaespiga, tal como se ilustra a trazos en la figura 3.

5 Con la referencia -6- se indican sendos resaltos laterales de apoyo para las placas de encofrado.

El modelo dentro de su esencialidad puede ser llevado a la práctica en otras formas de realización que difieran solo en detalle de la indicada a título de ejemplo a las cuales alcanzará igualmente la protección que se recaba. podrá, pues, fabricarse este dispositivo para el empalme de portacorreas y correas con los medios y materiales más convenientes y con los accesorios más adecuados, por quedar todo ello comprendido en el espíritu de las reivindicaciones.

10

REIVINDICACIONES

Se reivindica como objeto del presente modelo de utilidad:

1.- Dispositivo perfeccionado para el empalme
5 de portacorreas y correas en cimbrados y encofrados, caracterizado esencialmente porque comprende en cada extremo de los elementos a empalmar, respectivamente, un saliente inferior en U con taladro, y una espiga inferior, de manera que el apoyo del extremo portaes-
10 piga sobre el saliente en U del otro elemento se asegura con la introducción de la indicada espiga en el citado taladro.

2.- DISPOSITIVO PERFECCIONADO PARA EL EMPALME DE PORTACORREAS Y CORREAS EN CIMBRADOS Y ENCOFRADOS.

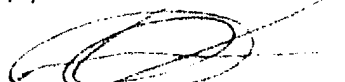
Consta la presente memoria descriptiva de cinco hojas mecanografiadas, y de una lámina de dibujos.

Madrid, a 25 NOV. 1983

LUIS ANTONIO LOPEZ MARTINEZ

p.a.

J. J. ALONSO YAGUE
pp.



M. Pastels Teixidó

275980

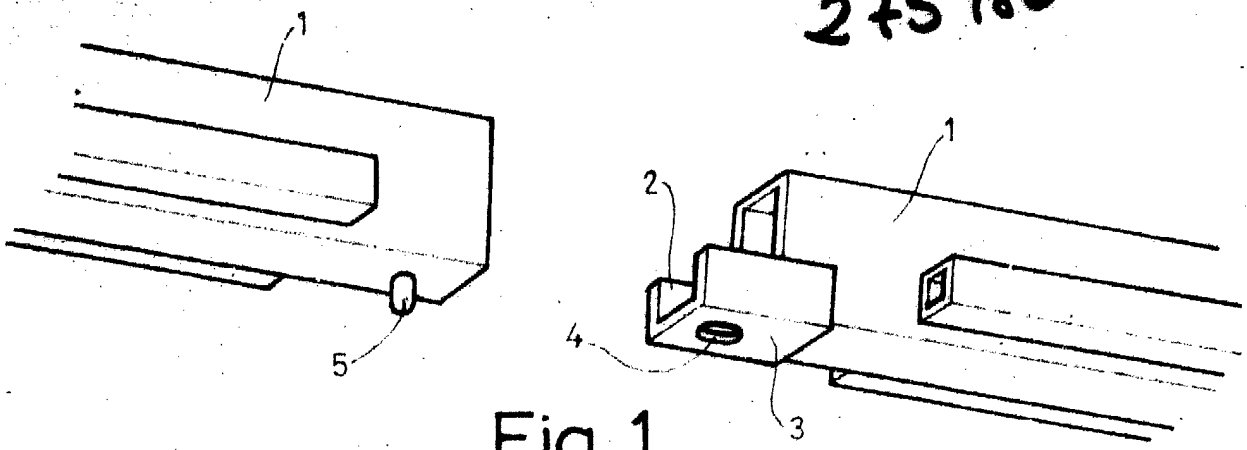


Fig. 1

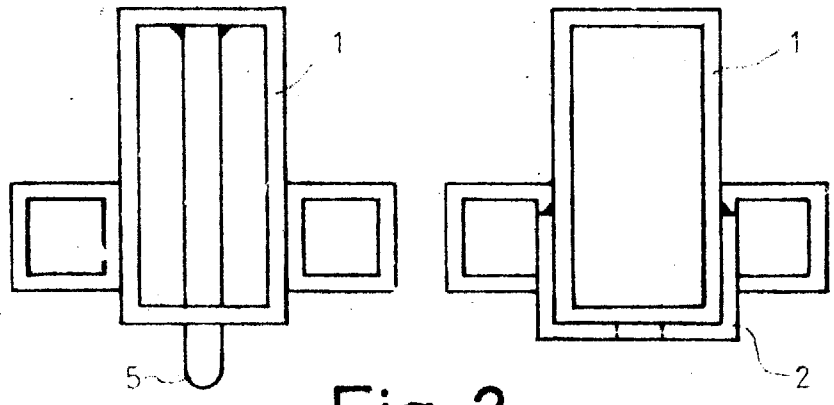


Fig. 2

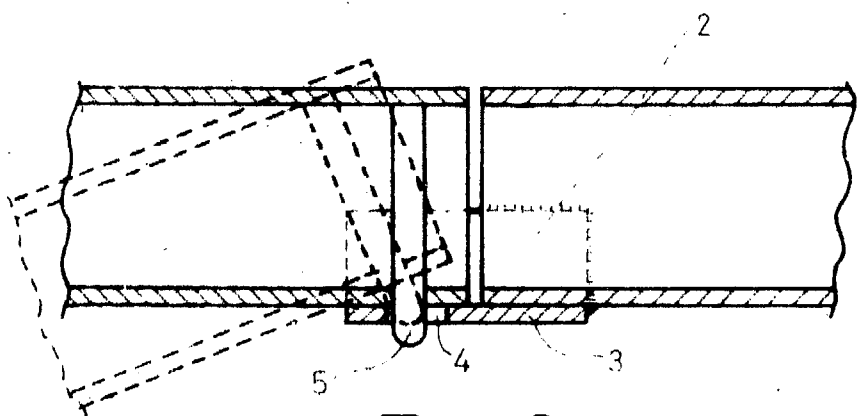


Fig. 3



Madrid, 25 NOV. 1988

J. J. ALONSO YAGÜE
p.p.

M. Pastells Telxidó

Escala variable.