

10	ES	11	NUMERO	275951	16	Y
		12	FECHA DE PRESENTACION	25 Noviembre 1983		



ESPAÑA

MODELO DE UTILIDAD

16 MAR. 1984

30	PRIORIDADES:	32	FECHA	33	PAIS
31	NUMERO				

47	FECHA DE PUBLICIDAD	61	CLASIFICACION INTERNACIONAL
			A63H 5/04 // F41C 11/00

52	TITULO DE LA INVENCIÓN
	"CULATA PARA RIFLES DE JUGUETE"

71	SOLICITANTE (S)
	GONHER, S.A.

	DOMICILIO DEL SOLICITANTE
	Castalla, 44 - IBI (Alicante)

72	INVENTOR (ES)

73	TITULAR (ES)

74	REPRESENTANTE
	D. BERNARDO UNGRIA GOIBURU

1  
5  
10  
15  
20  
25  
30

El Estatuto vigente sobre Propiedad Industrial, de 26 de julio de 1.929, en su texto refundido publicado el 30 de abril de 1.930, establece los caracteres de patentabilidad de las invenciones de tipo industrial que tienen por objeto obtener ventajas sobre lo ya conocido, admitiendo por consiguiente como patentables, las nuevas máquinas, aparatos, instrumentos, procesos de fabricación, etc. La amplitud de conceptos previstos como patentables, ha llevado al legislador a aclarar (Artº.46) que la enumeración contenida en dicho cuerpo legal es puramente enunciativa y no limitativa, haciéndola extensiva incluso a los descubrimientos de tipo científico (Artº 47).

El Decreto de 26 de Diciembre de 1.947, recogiendo la Orden de 18 de noviembre de 1.935, confirma el criterio legal de que también serán patentables los instrumentos, objetos, o partes de los mismos, que aporten a la función a que son destinados, un beneficio o efecto nuevo, y en definitiva que constituye una mejora sustancial sobre lo anteriormente conocido.

Pues bién, a tenor de lo expuesto, y en base al articulado que recoge los conceptos expresados, debe considerarse, que la invención a que se refiere la presente memoria, constituye una novedad industrial, con características y ventajas que la hacen merecedora del privilegio de explotación exclusiva que por ella se solicita, premiado así los méritos de quién aporta a la industria del país una mejora efectiva y precisamente comprendida entre las enunciadas por la Ley como patentables. (Arts. 46 y 47 en relación con el 171, en su nueva redacción afectada por la Orden de 18 de noviembre de 1.935).

1 El objeto de la presente solicitud esta referi-  
do a una culata para rifles de juguete, que presenta ca--  
racterísticas originales en cuanto se refiere a la consti-  
tución de su parte extrema o culatín.

5 Generalmente las culatas de los rifles de jugue-  
te estan formadas de dos carcadas simétricas acopladas --  
por sus bordes. Por ello, para darle una apariencia más -  
real, ha de decorarse con colores distintos para resaltar  
la posición del culatín.

10 Con el objeto de darle una apariencia real al -  
culatín, la invención propone conformar la culata de mane-  
ra que cada carcada moldeada de las dos que la constitu--  
yen, esta formada por dos piezas, siendo una pieza la cula-  
ta propiamente dicha y la otra, que se dispone en prolon-  
gación, constitutiva del culatín.

15 Las dos piezas descritas estan provistas de me-  
dios de acoplamiento entre sí y a la vez con las otras --  
dos piezas que en conjunto forman la culata.

20 Para la mejor comprensión de lo expuesto, se --  
acompaña a esta memoria, formando parte de la misma, un -  
juego de dibujos en los que se ha representado la culata  
en distintas posiciones de despiece y montaje.

25 Así, en la figura 1a, vemos el cuerpo de culata  
-1- y el culatín -5- separados. La culata esta provista -  
de un rebaje -2- y contorno posterior -3-, sobre los que  
la pieza que conforma el culatín -5- se acopla, constitu-  
yendo la prolongación de aquella culata. La forma del cu-  
latín complementa a la culata. Para su acoplamiento, el cu-  
latín forma un escalón -8-. Para la fijación entre ambas  
30 piezas, la culata cuenta con espigas -4- y el culatín con

1 alojamientos -6-. Otros alojamientos -7- y -9- están desti-  
nados a acoplar las dos partes que forman el culatín.

5 En la figura 2a.- muestra el acoplamiento del culatín  
-5- sobre el extremo de la culata, tal como se ha descrito  
en la figura anterior.

La figura 3a.- representa las dos piezas -5- y -5'- -  
que conforman el culatín en posición separada, vistas de -  
frente. Se aprecian claramente los elementos -7- y -9- que  
permiten el acoplamiento entre ambos.

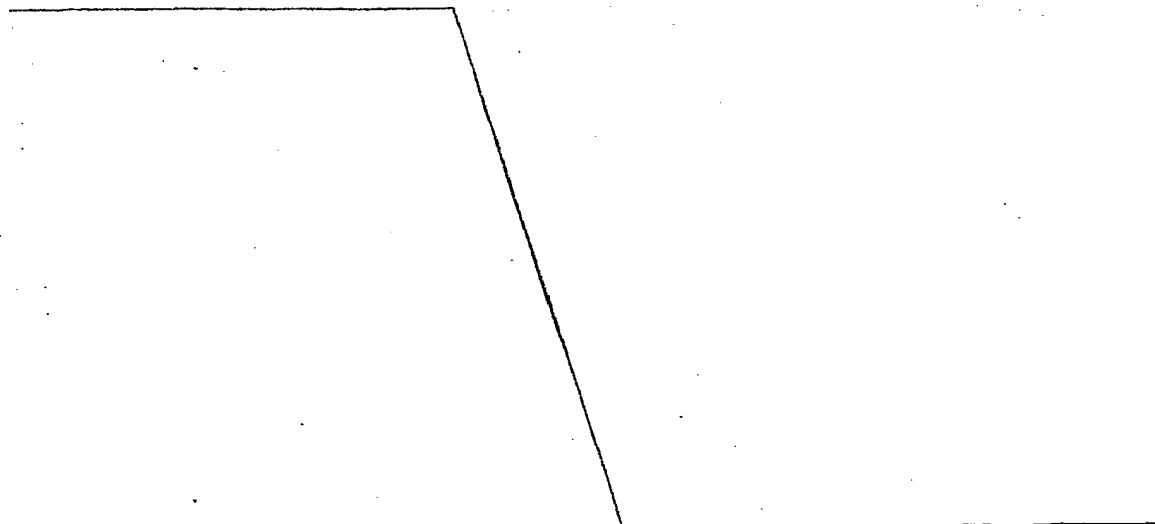
10 La figura 4a.- muestra las dos piezas formativas del  
culatín acopladas.

Finalmente, la figura 5a.- muestra el culatín montado  
acoplado en la culata. Se ha representado solamente una --  
parte de la culata para mayor claridad. Se ve en esta figu-  
15 ra el escalón -8- configurado en el cajetín para acoplar -  
el borde del extremo de la culata.

Según lo descrito, resulta de esta constitución  
una forma de obtener, en prolongación con la culata normal  
de un rifle de juguete, un culatín, tal como en las escope-  
20 tas normales suele montarse, dándole así a la culata de un  
aspecto modernizado.

25

30



1 Hecha la descripción a que se refiere la memoria  
que antecede, es preciso insistir en que los detalles de -  
realización de la idea expuesta, pueden variar, es decir, -  
que pueden sufrir pequeñas alteraciones, basadas siempre -  
8 en los principios fundamentales de la idea, que son en esen-  
cia los que quedan reflejados en los párrafos de la descrip-  
ción hecha. En efecto, el Artículo 48 del Estatuto vigente  
sobre Propiedad Industrial, establece como no patentables,  
en su apartado tercero, "los cambios de forma, dimensiones  
10 proporciones y materias de un objeto ya patentado" fijando  
así el criterio del legislador en el sentido de que paten-  
tada una idea que pueda dar lugar a una realidad práctica  
e industrializable, nadie podrá apoyarse en ella para, a -  
pretexto de haber introducido ligeras modificaciones, pre-  
15 sentarla como nueva y propia.

Este principio, en cuanto al alcance de la protec-  
ción del objeto patentado se refiere, se halla confirmado  
por numerosas Sentencias del Tribunal Supremo, y entre ---  
ellas, como más determinantes, en las de fecha 16 de octu-  
20 bre de 1954, 23 de enero 1959, 20 de marzo 1964 y otras.

Establecido el concepto expresado, en cuanto a -  
la amplitud que debe darse a la protección solicitada, se  
redacta a continuación la Nota de Reivindicaciones, de ---  
acuerdo con lo que se establece en el último párrafo del -  
25 apartado tercero del artículo 100 de la Ley, sintetizando  
así las novedades que se desean reivindicar:

NOTA DE REIVINDICACIONES

En resumen, el privilegio de explotación exclusi-  
va que se solicita, recaerá sobre las reivindicaciones si-  
30 guientes:

1

1a.- CULATA PARA RIFLES DE JUGUETE, caracteriza da porque cada una de las carcasas moldeadas que la constituyen, esta formada por dos piezas, siendo una de ellas la culata propiamente dicha y, la otra, que se dispone en prolongación, constituye el cajetín postizo, acoplado a la culata a través de un recortado de dicha culata que se adapta en un escalón previsto en la pieza del culatín; estando ambas zonas de acoplamiento provistas de espigones y orificios para unión; medios que se repiten en las piezas mismas que forman el cajetín.

5

10

2a.- Se reivindica por último como objeto sobre el que ha de recaer el modelo de utilidad que se solicita: CULATA PARA RIFLES DE JUGUETE.

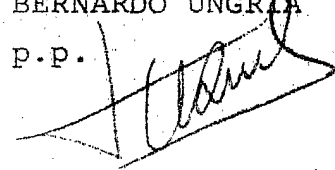
15

Todo conforme queda descrito y reivindicado en la presente memoria descriptiva que consta de seis páginas mecanografiadas y dibujos adjuntos.

Madrid, 25 de noviembre 1983

BERNARDO UNGRIA

P.P.



20

25

30

275951

Fig. 1

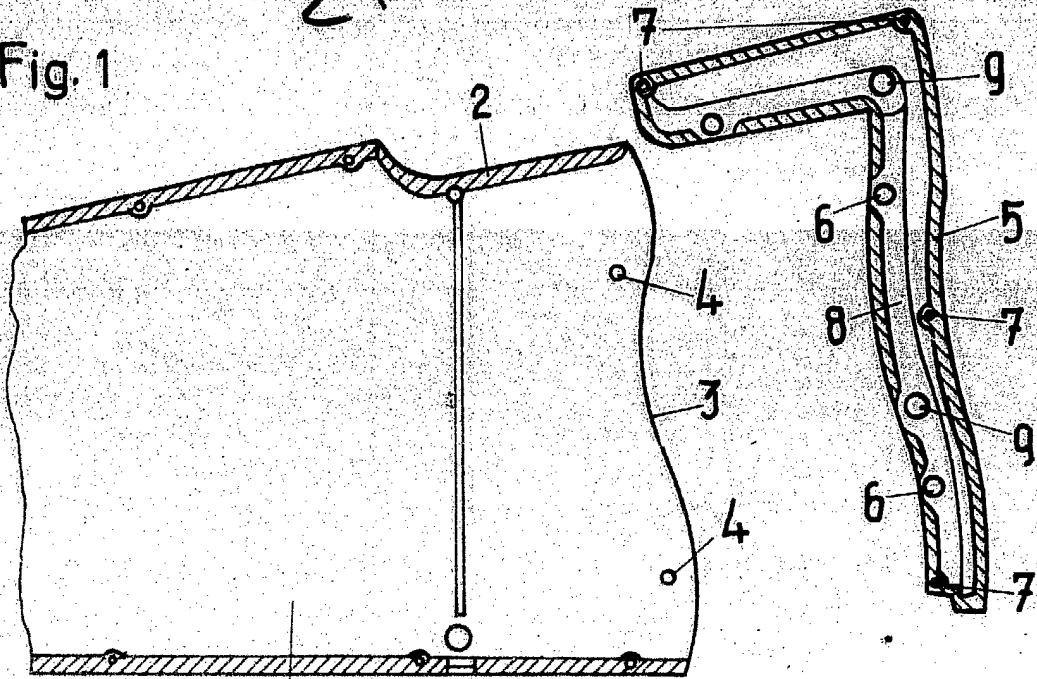
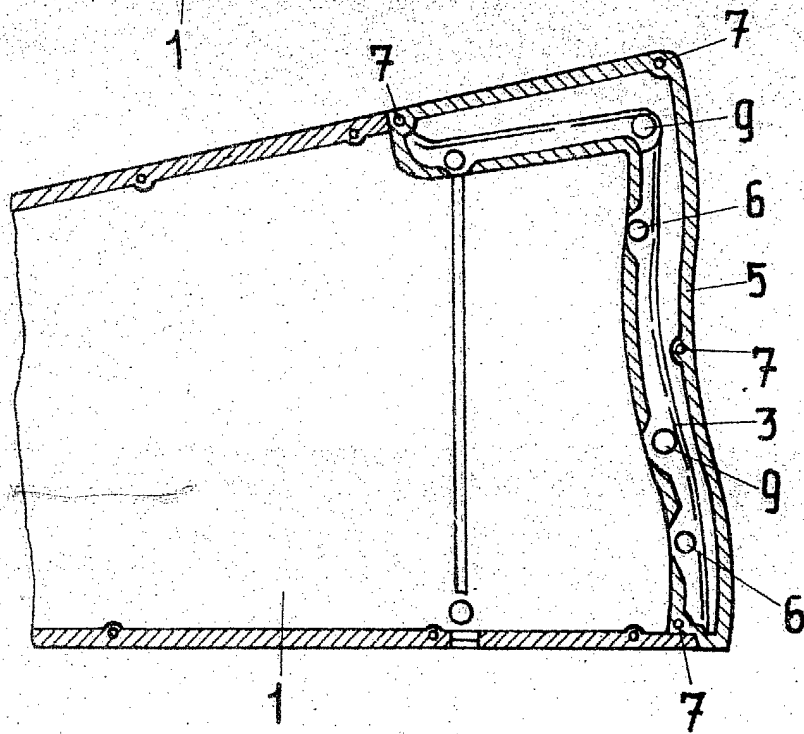


Fig. 2



**ESCALA VARIABLE**

Madrid, 25 de Noviembre de 1983

**BERNARDO UNGRIA**

P. P.

275952

Fig. 3

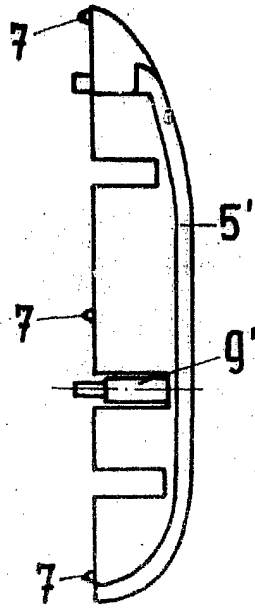
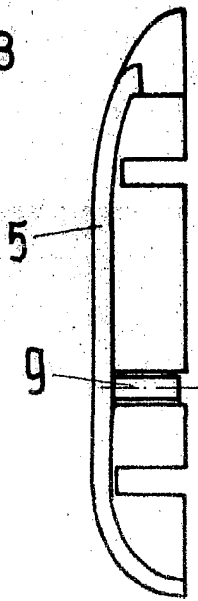


Fig. 4

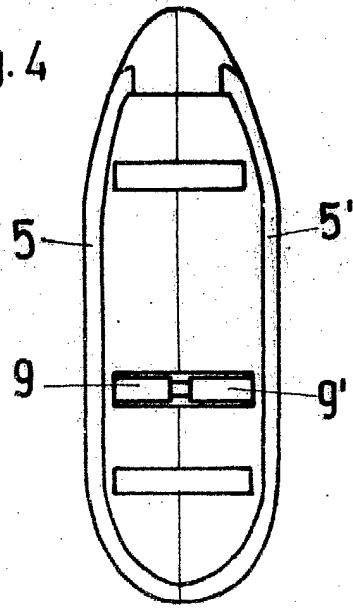
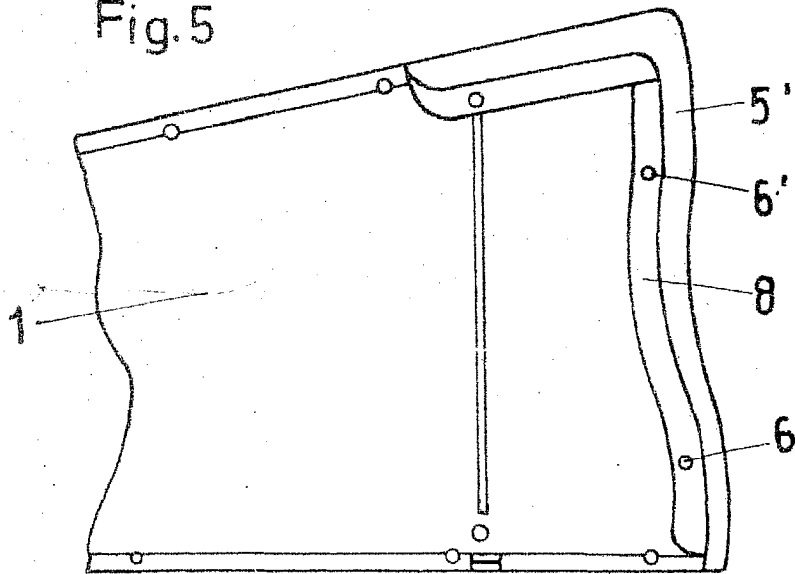


Fig. 5



**ESCALA VARIABLE**

Madrid, 25 de Noviembre de 1983

**BERNARDO UNGRIA**

P. P.