



275932

M E M O R I A D E S C R I P T I V A  
correspondiente a la solicitud de registro de  
P A T E N T E D E I N V E N C I O N  
a favor de DON FLORENCIO GARRIDO GOMEZ, de nacio-  
nalidad española, residente en DEVA ( GUIPUZCOA ),  
y por: ALMACENADOR Y DISTRIBUIDOR MAGNETICO DE  
CLIPS O ABRAZADORES PARA PAPELES.

- o - o - o - o - o - o - o -

El presente invento se refiere a un aparato mag-  
nético para almacenar y facilitar la distribución de los  
clips o abrazadores de papeles, que está basado en el  
descubrimiento de que, si a un campo magnético en forma  
de penacho, se lanzan cuerpos ferromagnéticos de forma  
5 rectangular, estos tienden a seguir la dirección de las  
líneas de fuerza del campo magnético, efectuando una  
trayectoria casi paralela a la de las líneas de fuerza,  
hasta quedar atraídos al imán.

10 Este descubrimiento tiene una aplicación prácti-  
ca. En efecto, en las oficinas, para sujetar y ordenar  
los papeles, se utilizan entre otros medios, los llama-  
dos clips o alambres curvados que abrazan y fijan los  
papeles.

15 Estos clips o abrazadores de papeles, debido a  
la molestia que supone extraerlos uno a uno de las estre-

273932



20 chas cajas en que son vendidos en el comercio, generalmente se encuentran en desorden sobre la mesa, o bien yacen entre los lapiceros o plumas en las bandejas de estos.

La patente que se solicita, crea, utilizando el descubrimiento anteriormente señalado, un aparato magnético que almacena y permite una distribución fácil de los clips o abrazadores de papeles.

25 El aparato objeto de esta solicitud de patente de invención, se compone de una base -1- que soporta y fija un imán -2-, de la hoja de dibujos que se acompaña a título de ejemplo.

30 La base sustentadora -1- puede tener cualquier figura geométrica, y estar constituida por cualquier clase de material, de preferencia no ferromagnético.

35 El imán -2- que se encuentra apoyado y fijado en la base -1-, puede tener cualquier forma geométrica y se halla imantado en forma que presenta en la cara o superficie exterior de utilización, una polaridad magnética, por ejemplo Norte.

El funcionamiento del aparato es el siguiente:

40 Si lanzamos sobre la superficie del imán -2- una cantidad de clips o abrazadores de papeles, estos, bajo la influencia del campo magnético, son atraídos por la superficie del imán, pero debido a la configuración en forma de penacho del campo magnético, los referidos clips o abrazadores, quedan sobre la superficie del imán, más o menos erizados.

45 Si nuevamente lanzamos más clips o abrazadores sobre el aparato, estos quedan atraídos por los que ya



275932

estaban erizados sobre la superficie del imán.

El resultado es un montón de clips o abrazadores erizados sobre la superficie del imán. Esto facilita el  
50 tomar con rapidez los clips cuando hay que utilizarlos y también tenerlos de una forma ordenada y limpia sobre la mesa.

Otra ventaja del aparato del invento es, que para dejar cualquier clip o abrazador que de momento no  
55 vaya a utilizarse, basta con arrojarlo en dirección al aparato, y el clip atraído por el campo magnético en forma de penacho, queda sujeto y dispuesto para su utilización posterior.

Es de señalar, que para la mejor comprensión del  
60 aparato, se dice que sobre la base -1- se apoya un imán -2-, pero sobre la base -1-, sobre su superficie pueden apoyarse varios imanes para crear el campo magnético deseado, sin salirse de lo que es esencial del invento.

En resumen, reivindica el recurrente en virtud  
65 de la presente solicitud de registro de Patente de Invencción el privilegio exclusivo de fabricación, venta y explotación industrial en España, por el plazo de 20 años, según determina el vigente Estatuto de la Propiedad Industrial del objeto del mismo, el cual queda esencialmente caracterizado por las siguientes  
70

NOTAS.- REIVINDICACIONES

PRIMERA.- Almacenador y distribuidor magnético de clips o abrazadores para papeles, esencialmente caracterizado por la circunstancia de que se compone de una base sobre  
75 la que se apoya y fija uno o varios imanes permanentes.

SEGUNDA.- Almacenador y distribuidor magnético de clips



275932

o abrazadores para papeles, tal y conforme se especifica en la anterior reivindicación y asimismo esencialmente caracterizado por la circunstancia de que la base sobre la que se apoya el imán o imanes permanentes, puede estar constituida por un material cualquiera y tener cualquier forma geométrica.

TERCERA.- Almacenador y distribuidor magnético de clips o abrazadores para papeles, tal y como se especifica en las anteriores reivindicaciones y asimismo esencialmente caracterizado porque el imán o imanes permanentes que se apoyan sobre la base, pueden tener una figura geométrica y un número de polos magnéticos cualesquiera.

CUARTA.- Almacenador y distribuidor magnético de clips o abrazadores de papeles, tal y como se especifica en las anteriores reivindicaciones y asimismo esencialmente caracterizado porque el imán o imanes permanentes que se apoyan sobre la base pueden ser de cualquier composición, con tal que el resultado sea crear un campo magnético permanente.

QUINTA.- ALMACENADOR Y DISTRIBUIDOR MAGNETICO DE CLIPS O ABRAZADORES PARA PAPELES.

Todo tal y conforme se especifica en la anterior memoria descriptiva que consta de cuatro hojas mecanografiadas por una sola cara y se representa a título de ejemplo en la hoja única de dibujo.

Madrid, 28 de Marzo de 1.962.

P. A.

ALMACENADOR Y DISTRIBUIDOR MAGNETICO DE CLIPS O ABRAZADORES PARA PAPELES

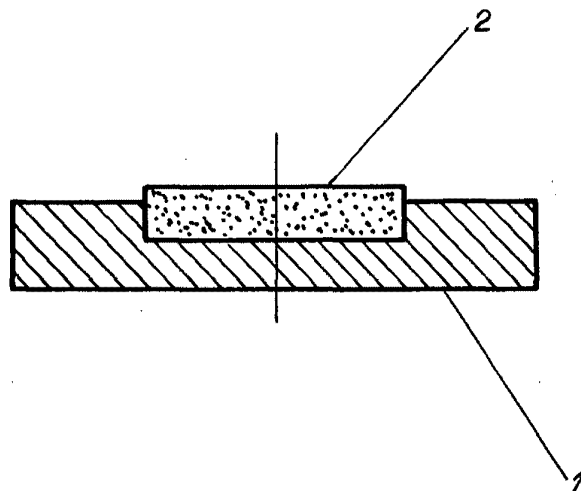
FLORENCIO GARRIDO GOMEZ. DEVA Guipúzcoa

HOJ. ÚNICA.



275032

275932



Madrid, 28 de Marzo de 1.962

P. A.