

(19) ES	(11) NUMERO 275769	(10) Y
(21)	(22) FECHA DE PRESENTACION 16-11-1.983	



ESPAÑA

MODELO DE UTILIDAD

16 MAR. 1984

(30) PRIORIDADES:	(31) NUMERO	(32) FECHA	(33) PAIS
-------------------	-------------	------------	-----------

(47) FECHA DE PUBLICIDAD	(51) CLASIFICACION INTERNACIONAL B42D 5/04
--------------------------	--

(54) TITULO DE LA INVENCIÓN

AGENDA-CALENDARIO PERFECCIONADA.

(71) SOLICITANTE (SI)

DISTRA, s.a.

DOMICILIO DEL SOLICITANTE

MADRID.-

(72) INVENTOR (ES)

D^a. - Emilia Moraleda Rodrigo.
D. - Alfonso Velasco García.

(73) TITULAR (ES)

DISTRA, s.a.

(74) REPRESENTANTE

D. JOSE URTEAGA GIMENEZ 317/4

El Estatuto vigente sobre Propiedad Industrial de 26 de Julio de 1.929, en su texto refundido publicado el 30 de Abril de 1.930, establece los caracteres de patentabilidad de las invenciones de tipo industrial que tienen por objeto el obtener ventajas sobre lo ya conocido, admitiendo por consiguiente como patentables, los aparatos, dispositivos, objetos, etc., La amplitud de conceptos previstos como patentables ha llevado al Legislador a aclarar (art. 46) que la enumeración contenida en dicho cuerpo legal es puramente enunciativa y no limitativa.

El Decreto de 26 de Diciembre de 1.947, recogiendo la Orden del 18 de Noviembre de 1.935, confirma el criterio legal de que también serán patentables los dispositivos, objetos o partes de los mismos, que aporten a la función a que son destinados, un beneficio o efecto nuevo y en definitiva que constituyan una mejora sustancial sobre lo anteriormente conocido.

Pues bien, atenor de lo expuesto y en base al articulado que recoge los conceptos expresados, debe considerarse, que la invención a que se refiere la memoria que antecede, constituye una novedad, con características y ventajas que la hacen merecedora del privilegio de explotación exclusiva que por ella se solicita, premiando así los méritos de la persona o entidad que aporta a la industria del país, una mejora efectiva y precisamente comprendida entre las enunciadas por la Ley como patentables.

Esta nueva agenda-calendario, está especialmente concebida para su utilización por entidades financieras (bancos, cajas de ahorros, etc.,) principalmente, aunque no de forma limitativa, ya que su campo de empleo se puede extender a múltiples actividades.

Endichas entidades financieras, como ejemplo clásico en el que será incuestionable la utilidad de esta nueva agenda-calendario, y en su práctica operativa habitual, se hace preciso el estar constantemente manejando plazos de tiempo, cuantificados en días, semanas, meses o años, y contados a partir de una fecha determinada pero diferente cada vez, lo cual al no existir un método directo y sencillo de determinación, representa una carga adicional de tiempo de trabajo en dichas entidades financieras.

En consecuencia con lo anterior, la agenda-calendario que se somete a registro, estará confeccionada de forma y manera que la determinación de los días transcurridos entre dos fechas dadas, vendrá determinada en forma expresa para todos los días del año, por lo que su conocimiento será inmediato y sin margen de error.

Para la debida comprensión de este objeto, se acompaña a la presente memoria descriptiva, una hoja de planos, en la que a título de ejemplo se representan todas y cada una de las partes que lo forman.

En la citada hoja de planos queda representada una perspectiva de la agenda-calendario abierta por una de

sus páginas y en la que aparecen referenciadas las siguientes partes principales:

5 La misma se hallará organizada en el interior de un cuerpo receptor constituido por unas pastas o cobertor exterior que consta de dos caras -1-2- unidas por un lomo o línea de doblez -3- que a la vez establece el propio grosor de la agenda. En su interior se hallaran tantas-
10 hojas -4- como días hábiles tengan el primer o el segundo semestre del año, dado que la agenda constará de dos volúmenes, pudiendo ser por tanto diferente el número total de hojas -5- de cada volumen.

15 Dichas hojas a través de unos taladros laterales internos -6-, serán solidarias de un gusenillo continuo a modo de anillas -7-, que a su vez se hallará fijado a las propias tapas a través de un forro interno que estas comporten pegado sobre las mismas, aún cuando este sistema no es en ningún caso limitativo dado que podrá utilizarse cualquier otro convencional.

20 Cada una de las hojas -4- se corresponderá con cada día hábil de que cosnte el año, los cuales incluirán los sábados, dado que estos días no són festivos para las entidades a las que principalmente se dirige esta agenda, apareciendo la especificación del día de la semana y del mes en su vértice superior izquierdo -12-, y a continuación
25 y debajo, los datos de los días transcurridos y por transcurrir -13- en el cómputo general del año, y todo ello en-

una sola de sus caras.

En la misma cara citada anteriormente comportará en su parte superior el gráfico -# 10- del mes de que se trate, y en su parte inferior y en menor tamaño, el gráfico -8- de los seis meses siguientes distribuidos por trimestres en dos alineaciones superpuestas, mientras que el semestre restante aparecerá en la página contigua y con la misma disposición.

El elemento característico y por tanto diferenciador y de utilidad manifiesta de esta agenda, viene representado porque en el gráfico -10- del mes corriente y a partir del día siguiente al de la fecha de arranque buscada que aparece en el vértice superior izquierdo de la hoja, empezaran a aparecer desde el número -uno- y correlativamente, todos los días que van transcurriendo y que figuran en compañía y en menor tamaño y con diferente coloración -11- de cada uno de los días del mes, prolongándose esta disposición -9- en los seis meses restantes que aparecen en la misma página y en los otros seis que faltan que aparecen en la contigua, interrumpiéndose sin embargo en los correspondientes a días festivos, pero sin que ello signifique una interrupción dado que continua con el siguiente día hábil incluyendo en su escala progresiva al anterior día festivo.

Con esta disposición y para definir un ejemplo práctico, si tomamos la fecha del 14 de Abril y busca-

mos la página correspondiente, veremos que en el gráfico superior -10- donde aparecerá dicho mes, el día siguiente-15 de Abril, aparecerá con un pequeño número -uno- en su parte inferior, mientras que el 16 de Abril llevará el número -dos-, y así sucesivamente, de forma que al llegar al día 31 de Mayo que se sitúa en las dos alineaciones inferiores -8-, el número que aparecerá será el -cuarenta y siete-, que se corresponderá exactamente con los días transcurridos entre ambas fechas.

5

La parte utilizable propiamente como agenda, será la mitad superior de la hoja derecha, la cual aparece libre y con un espacio destinado a posibles anotaciones.

10

Por último y como elemento complementario - dado que esta agenda además de para su venta podrá ser destinada como elemento de regalo en atención a las relaciones comerciales del propio solicitante, llevará en forma destacada -14- la inserción y por tanto publicidad de la razón social y en su caso logotipo de la empresa que a través de este cauce se quiere dar a conocer.

15

Hecha la descripción a que se refiere la memoria que antecede, es preciso insistir en que los detalles de realización de la idea expuesta pueden variar, es decir que pueden sufrir pequeñas alteraciones, basadas siempre en los principios fundamentales de la idea, que son en esencia los que quedan reflejados en los párrafos de la descripción hecha. En efecto el art.48 del vigente Estatu-

20

25

5 to sobre Propiedad Industrial, establece como no patentables en su apartado tercero "los cambios de forma, dimensiones, proporciones y materias de un objeto ya patentado" fijando así el criterio del Legislador en el sentido de que patentada una idea que pueda dar lugar a una realidad práctica e industrializable, nadie podrá apoyarse en ella para, a pretexto de haber introducido ligeras modificaciones, presentarla como nueva y propia.

10 Este principio, en cuanto al alcance de la protección del objeto patentado se refiere, se halla confirmado por numerosas Sentencias del Tribunal Supremo y entre ellas, como más terminantes en las de fechas de 16 de Octubre de 1.954, 23 de Enero de 1.959, 30 de Marzo de 1.964, y otras.

15 Establecido el concepto expresado en cuanto a la amplitud que debe darse a la protección solicitada se redacta a continuación la nota de reivindicaciones, de acuerdo con lo que se establece en el último párrafo del apartado tercero del art. 100 de la Ley, sintetizando así:
20 las novedades que se desean reivindicar.

.....



NOTA DE REIVINDICACIONES

"="="="="="="="="="="="

1ª.- Agenda-calendario perfeccionada, caracteriza da porque la misma que podrá ser utilizada en los dos comités que su nombre indica, estará constituida a partir de un elemento soporte preferentemente de forma rectangular apaisada y con su lomo o línea de doblez transversal en sentido vertical y que da origen a dos tapas abatibles, las cuales por su cara interna llevarán pegada una lámina con su canto interior dotado de taladros múltiples en los que se irán engarzando los anillos de un gusanillo flexible que discurrirá a través de toda la parte interna del citado lomo y que será el elemento soporte de una serie de hojas igualmente taladradas en su borde interno y que constituirán el grueso de la agenda, llevando cada una de las citadas hojas, por una de sus caras, la especificación del día del mes y de la semana, siempre que estos sean hábiles así como el mes completo de que se trate, y debajo de este, los seis meses posteriores al mismo, mientras que en la otra cara comporta el semestre restante y un espacio libre para anotaciones, llevando cada día del mes en curso y de los siguientes a partir del día de la fecha, una escala progresiva que empezará en el número -uno-, y que posibilitará saber siempre los días naturales transcurridos entre dos fechas dadas.

5

10

15

20

2ª.- AGENDA-CALENDARIO PERFECCIONADA.

Todo ello tal y como se describe en el cuerpo de la presente memoria y se reivindica en su nota.

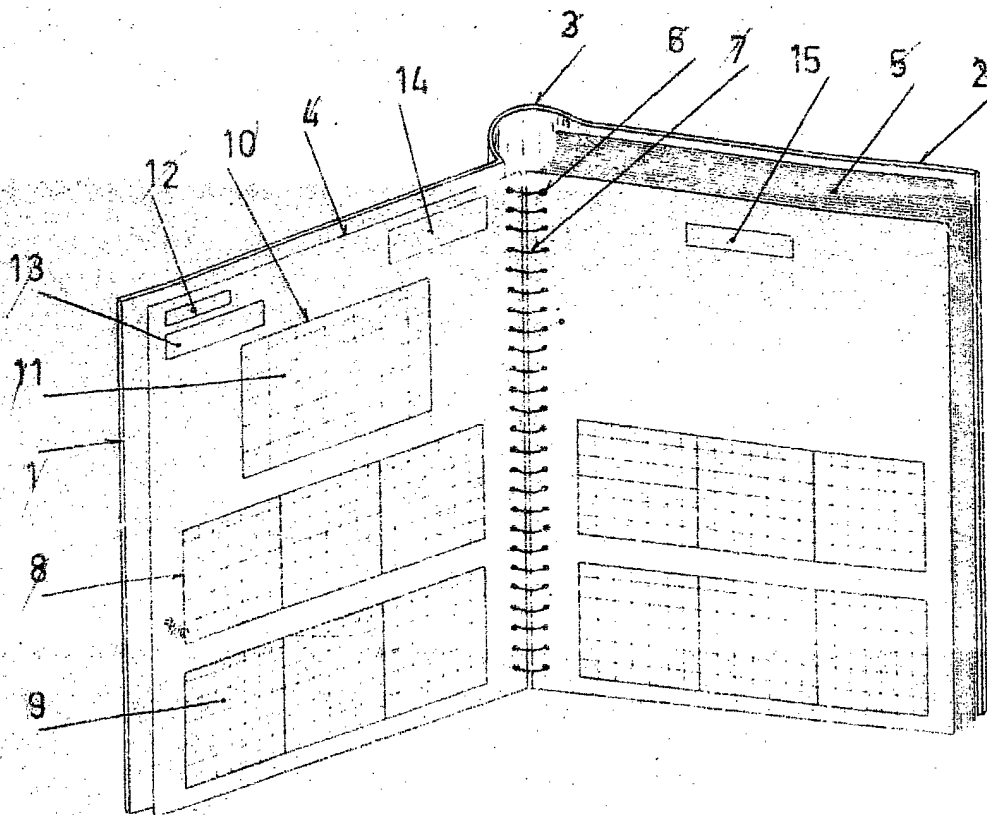
Esta memoria descriptiva, consta de nueve hojas foliadas y mecanografiadas por una sola de sus caras y a dos espacios.

Madrid, 16-Noviembre-1.983

Por autorización del solicitante.

Alfonso Gómez

275769



ESCALA VARIABLE

MADRID,

Car. Ortega Guitierrez