

19 ES	11	NUMERO	275751	19 Y
	21			
	22	FECHA DE PRESENTACION	18 NOV. 1983	



ESPAÑA

**MODELO DE UTILIDAD**

**1 MAR. 1984**

30 PRIORIDADES:	32 FECHA	33 PAIS
31 NUMERO		

47 FECHA DE PUBLICIDAD	51 CLASIFICACION INTERNACIONAL
	A47G 25/04

54 TITULO DE LA INVENCIÓN
"PERCHA ARTICULADA, PERFECCIONADA"

71 SOLICITANTE (S)
EUROENVASES, S.A.

DOMICILIO DEL SOLICITANTE
OYON (ALAVA)

72 INVENTOR (ES)

73 TITULAR (ES)
EUROENVASES S.A.

74 REPRESENTANTE
M.V. DE LA TORRE 003(5)

MEMORIA DESCRIPTIVA

El modelo de utilidad objeto de la presente memoria, -  
se refiere como su título indica, a una "PERCHA ARTICULADA PER--  
FECCIONADA", que reúne unas cualidades de utilización superiores  
5 a cuantas con análoga misión han aparecido hasta el momento en -  
el mercado, tanto por su racional diseño, como por la sencillez  
y eficacia de su utilización y empleo.

El problema que modernamente presente el almacenaje en  
armarios de prendas de diversos tipos, y sobre todo el secaje de  
10 determinadas prendas sacadas de las coladas y que requieren de un  
tendido rígido que evite el posterior planchado de determinadas -  
zonas de las mismas, como pliegues, dobladillos, etc. lo viene a  
resolver la presente invención, con el empleo de la percha articu-  
lada que se preconiza, dado que en ella, se pueden colgar los más  
15 variados tipos de prendas, eliminando las pinzas convencionales y  
sobre todo, el que su empleo permite el secado, evitando el plan-  
chado posterior de la misma; todo ello, además de su uso puramen-  
te convencional.

Esencialmente consiste la presente invención, en una --  
20 percha formada por dos piezas o palas idénticas, dotadas de bra--  
zos, articulándose ambas, por un cuerpo con gancho, que va unido  
al eje de una de las palas y que posteriormente se abrocha en el  
tendido medio de pinza a otro eje idénticamente posicionado en la o-  
tra pala, presentando la modalidad de que en las cuatro caras inte-  
25 riores de los brazos, existen unas estrias mordientes, las que, -  
al ajustarse dos a dos, ejercen la presión necesaria para la fija-  
ción de la prenda que se cuelga, con la finalidad de almacenaje o  
secado.

En plano que en hoja única se adjunta al objeto de faci-  
30 litar la descripción, a título de ejemplo y por ello sin caracter

limitativo alguno, se ha representado una forma característica de realización del modelo que se preconiza.

5 La Figura 1ª, ofrece una perspectiva de la precha abierta y apta para pinzar una prenda con sus brazos al cerarse la misma.

La Figura 2ª, ofrece una vista frontal de la percha con los brazos seccionados.

La Figura 3ª, ofrece una vista trasera de la percha con brazos seccionados.

10 La numeración que acompaña a las figuras, tiene el mismo significado para todas ellas, siendo el que se cita seguidamente:

- 1.- Gancho de colgar.
- 2.- Pala pinza.
- 15 3.- Brazos palas.
- 4.- Nervio de refuerzo.
- 5.- Estrias mordientes para la fijación de las prendas a colgar.
- 20 6.- Cuerpo de gancho adaptable a los ejes de basculación y abrochado.
- 7.- Eje de basculación.
- 8.- Eje de abrochado.
- 9.- Vaciado para apoyo de las manos del usuario.
- 10.- Eje de giro de palas.
- 25 11.- Ventana rectangular.

Tomando el usuario la percha con ambas manos, para poder colocar una prenda en la misma, cogerá con una mano el gancho de colgar (1) y con la otra los brazos de palas (3) de uno de los lados de la percha y haciendo ligera fuerza, obligará a dicho gancho a desabrocharse de eje (8), basculando el extremo del gancho

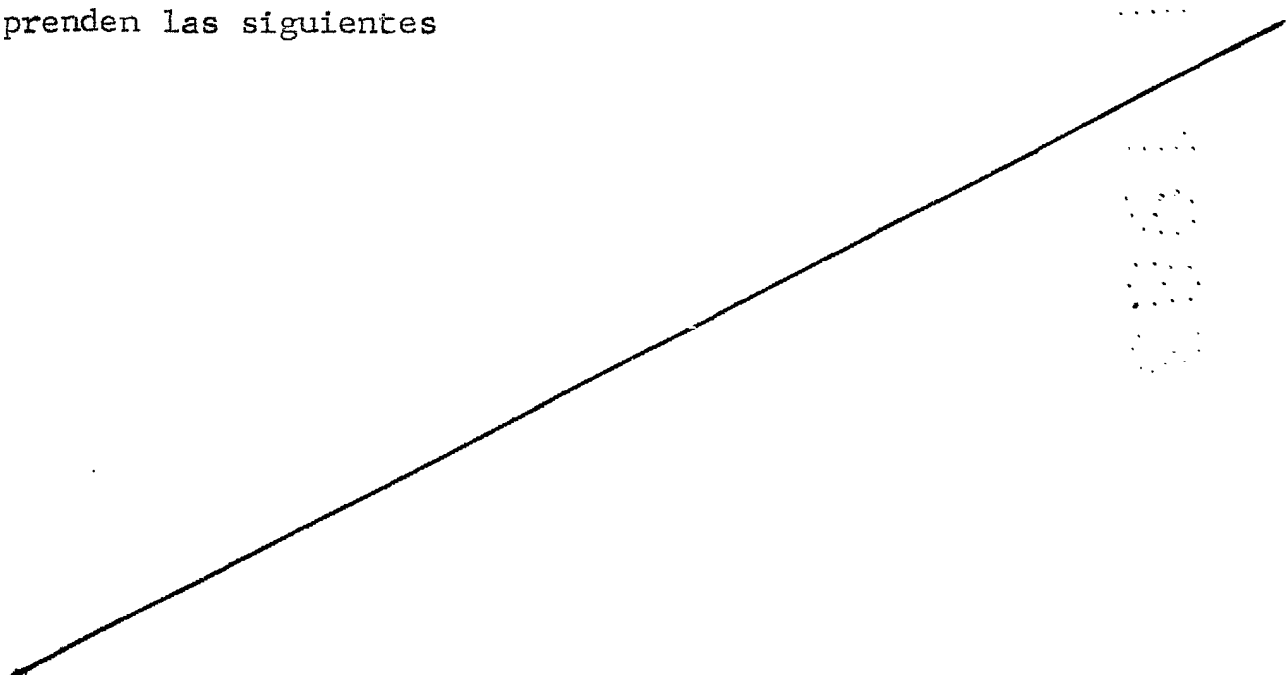
30

en el eje (7) de basculado y colocando el gancho en posición horizontal, abrirá las palas (2), con un ángulo aproximado de 90º para apoyar en las estrias (5) de una de las palas la prenda, posicionando sobre la misma las estrias (5) de la otra pala, para  
5 así cerrar y voltear el gancho, por el eje de basculación (7), - hasta que quede presionado el mismo, sobre eje de abrochado (8), quedando de esta forma apta la percha y la prenda para colgar -- por el gancho (1). Las operaciones contrarias a la anteriormente reseñada, traerá consigo el desengarzado de la prenda colgada.

10 Este modelo es realizable en cualesquiera tamaños y materiales adecuados, siendo susceptible de toda clase de modificaciones de detalle en tanto que estas no alteren su fundamento.

15 Los términos en los que se redacta esta memoria son -- ciertos y fiel reflejo del objeto descrito, debiendo de tomarse siempre en su aspecto más amplio y nunca en forma limitativa.

Descrita la naturaleza y objeto del modelo de utilidad que se solicita, se hace constar que su concesión deber'a recaer precisamente sobre las particularidades características que comprenden las siguientes



REIVINDICACIONES

5 1ª.- Percha articulada, perfeccionada, caracterizada por comprender dos piezas o palas idénticas, que se articulan superiormente en un eje de giro y dotadas de dos brazos en sus extremos de base de pala, las cuales llevan unos ejes cilíndricos de idéntico posicionado, montados entre los apéndices superiores, con tala--  
dros para eje de giro de los mismos.

10 2ª.- Percha articulada, perfeccionada, según reivindicación 1ª, caracterizada porque en uno de los ejes cilíndricos, montados entre los apéndices superiores, se fija y bascula un gancho de superficie ondulada, de forma que una de estas ondulaciones, está calculada para realizar el abrochado en el eje cilíndrico, entre los apéndices de la otra pala.

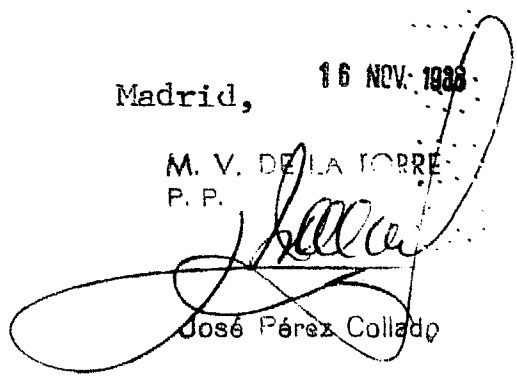
15 3ª.- Percha articulada, perfeccionada, según reivindicaciones 1ª y 2ª, caracterizada porque los brazos de las palas interiormente trazadas, llevan unas estrías mordientes, para fijar la prenda entre cada dos caras internas opuestas de los brazos de palas.

4ª.- "PERCHA ARTICULADA, PERFECCIONADA".-

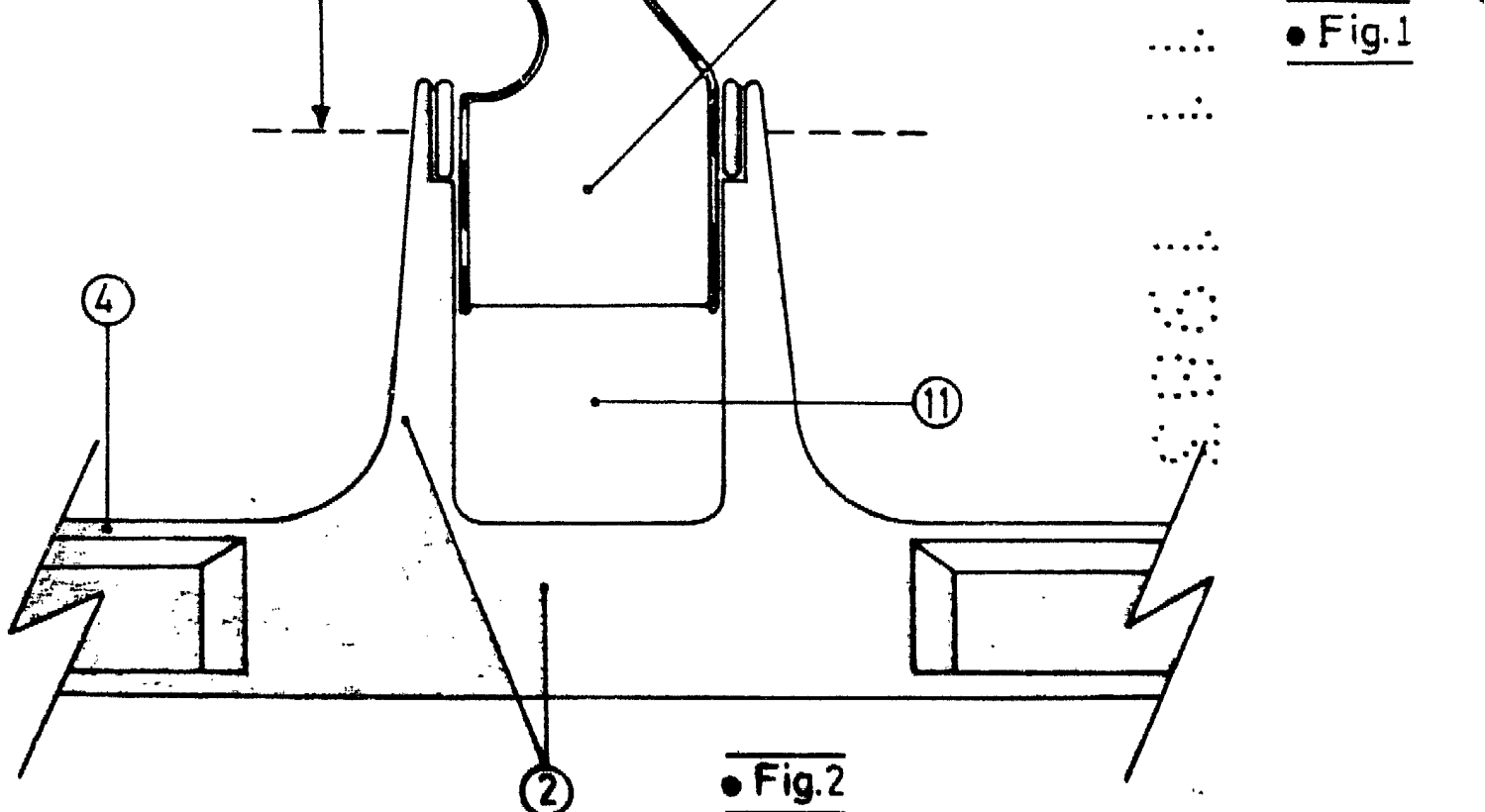
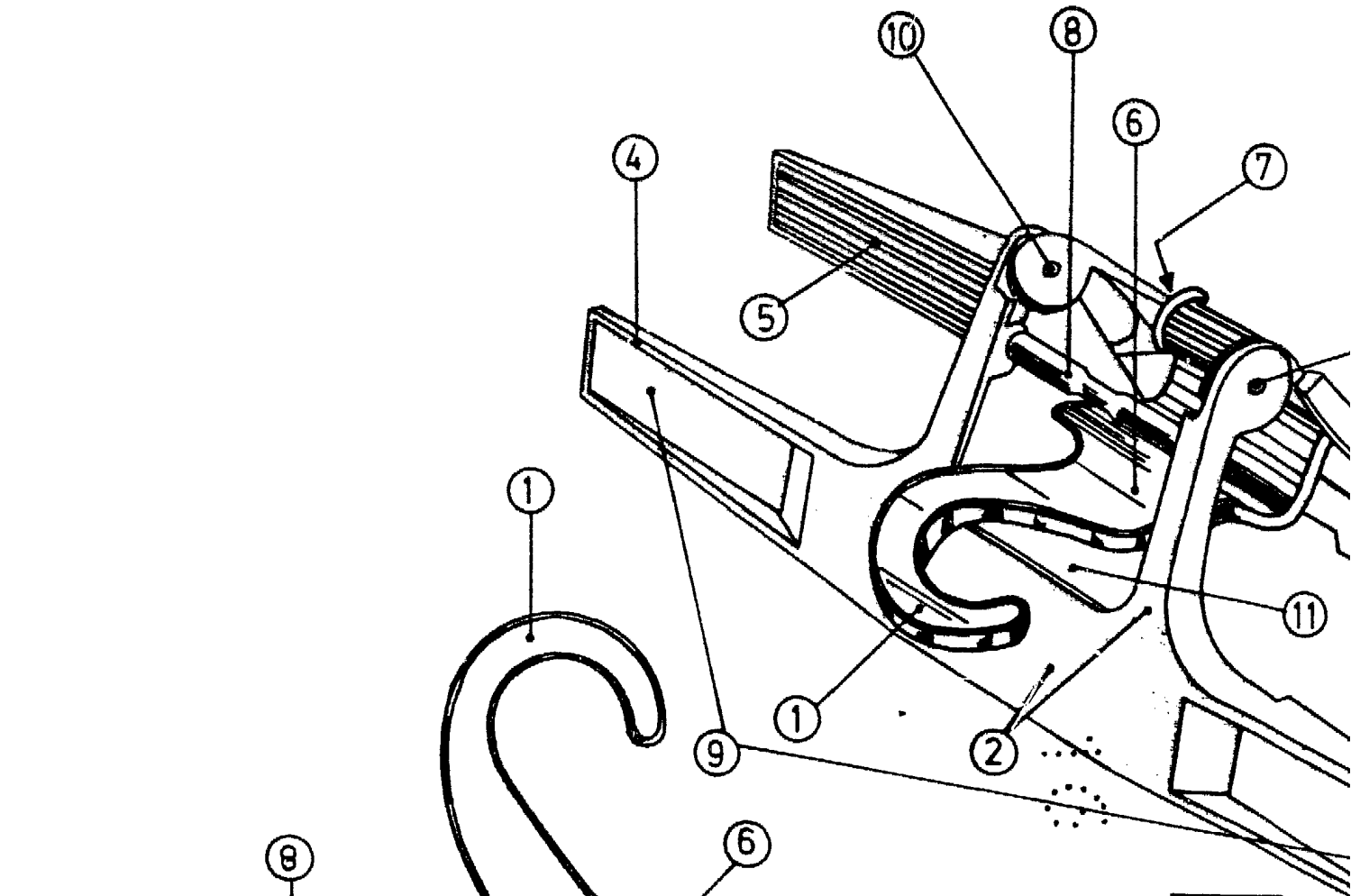
Consta la presente memoria de cinco hojas numeradas y mecanografiadas por una sola cara, a la que se acompaña un plano para su mejor comprensión.

Madrid, 16 NOV. 1938

M. V. DE LA TORRE  
P. P.



José Pérez Collado



ESCALA VARIABLE

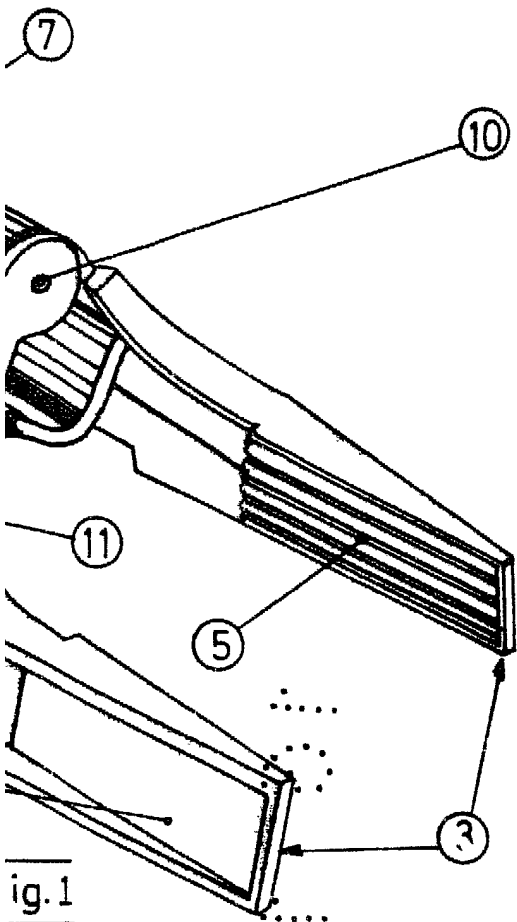


Fig. 1

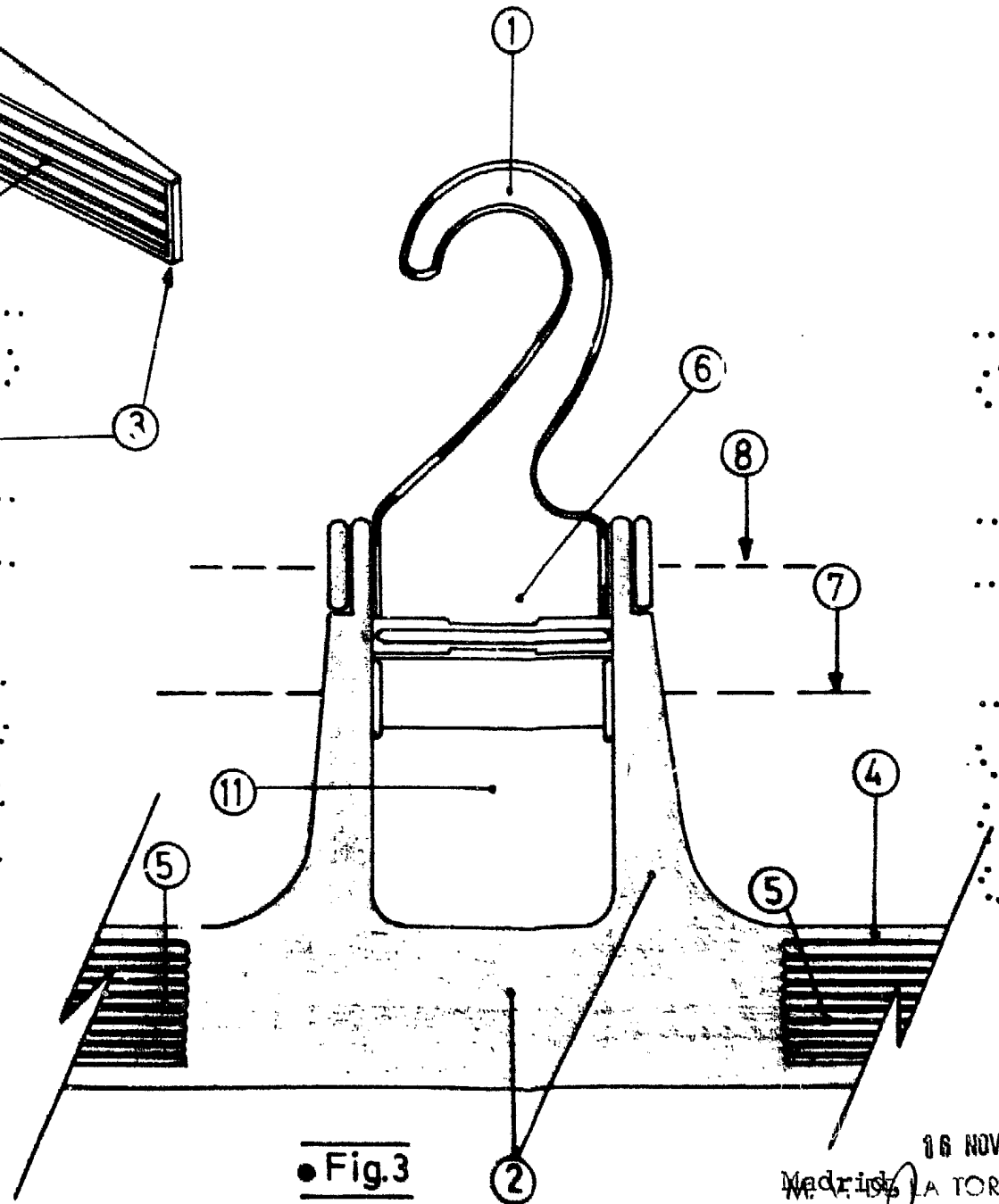


Fig. 3

16 NOV. 1983

Madrid, LA TORRE  
P. P.

Jose Pérez Collado