

ES 275730  
FECHA DE PRESENTACION  
15 NOV. 1983



ESPAÑA

MODELO DE UTILIDAD 16 MAR. 1984

|                 |          |         |
|-----------------|----------|---------|
| 80 PRIORIDADES: |          |         |
| 81 NUMERO       | 82 FECHA | 83 PAIS |

|                        |   |
|------------------------|---|
| 47 FECHA DE PUBLICIDAD | 81 CLASIFICACION INTERNACIONAL<br>A41F 3/04 |
|------------------------|---|

84 TITULO DE LA INVENCIÓN

"DISPOSITIVO PERFECCIONADO PARA EL AUTOFIJADO DE PUERTAS LEVADIZAS EN MOSTRADORES FRIGORIFICOS"

71 SOLICITANTE (S)

D. ANGEL LANGA PEREZ

DOMICILIO DEL SOLICITANTE

Bailén, 31 - BADALONA - (Barcelona)

72 INVENTOR (ES)

73 TITULAR (ES)

D. ANGEL LANGA PEREZ

74 REPRESENTANTE

Da. Ma. LUISA ISERN CUYAS, Agente Oficial de la Propiedad Industrial

MEMORIA DESCRIPTIVA

El presente modelo de utilidad se refiere a un dispositivo perfeccionado para el autofijado de puertas levadizas en mostradores frigoríficos.

5 Más concretamente, en la invención se ha ideado un dispositivo para la apertura y posicionado de puertas levadizas especialmente destinadas para mostradores frigoríficos.

En líneas generales, el dispositivo que se preconiza está compuesto por un cajetín vinculado de forma pivotante a un soporte solidario de un pie que forma parte de la estructura del muelle. Este cajetín aloja un amortiguador hidráulico, uno de cuyos extremos está unido articuladamente al cajetín, mientras que el extremo opuesto lo hace en el soporte antedicho. Asimismo, el cajetín mencionado constituye el medio al que se asocia la puerta levadiza.

De lo expuesto se deduce que la elevación de la puerta levadiza se efectúa sin esfuerzo pudiéndose posicionarse en cualquier altura.

Con el fin de facilitar la explicación se acompaña a la presente memoria descriptiva de una lámina de dibujos en la que se ha representado un caso de realización que se cita a título de ejemplo en la descripción.

En los dibujos:

La figura 1, es una vis seccionada en alzado del dispositivo, en la posición de puerta abierta.

La figura 2, corresponde a una vista similar del dispositivo en su posición relativa a puerta cerrada.

La figura 3, muestra una perspectiva del dispositivo incorporado en un mostrador frigorífico y en el cual la puerta aparece en posición entreabierta.

Haciendo referencia a las figuras, se aprecia en su realización un dispositivo para el autofijado de puertas levadizas -1- en mostradores frigoríficos -2-.

El dispositivo está constituido por un cajetín compuesto por una pieza -3- y dos laterales -4-. La pieza -3- presenta orejas -5- y -6-, con pasos para los bulones eje -7- y -8-, que vinculan respectivamente la pieza -3- con el extremo -9- del cilindro amortiguador -10- y con el soporte -11-, solidario de un pie -12- que forma parte de la estructura del mueble -2-. El otro extremo -13- del amortiguador se vincula al referido soporte -11- mediante el bulón eje -14-.

La pieza -3- presenta orificios pasantes -15- para tornillos -16- que fijan la puerta -1- a una pieza -17-, con interposición de discos elásticos -18-.

El modelo, dentro de su esencialidad puede ser llevado a la práctica en otras formas de realización que difieran en la práctica de la indicada a título de ejemplo en la descripción y a las cuales alcanzará igualmente la protección que se recaba. Podrá pues construirse en cualquier forma y tamaño con los materiales más adecuados por quedar todo ello comprendido en el espíritu de las siguientes reivindicaciones.

REIVINDICACIONES

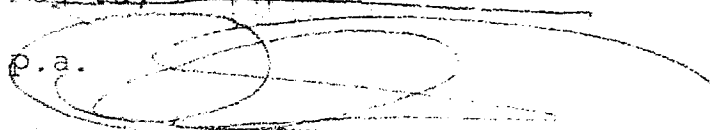
Descrito el objeto del presente invento, se declaran nuevas y no divulgadas en España, las siguientes reivindicaciones.

5                   1.- Dispositivo perfeccionado para el autofijado de puertas levadizas en mostradores frigoríficos, caracterizado esencialmente por el hecho de comprender un cajetín compuesto por una pieza (3) y dos laterales (4), disponiendo la pieza (3) de orejas (5) y (6) con pasos para sendos bulones eje (7) y (8), que vinculan respectivamente la pieza (3) con el extremo (9) de un cilindro amortiguador (10) y con una pieza de soporte (11), solidaria de un pie (12) que forma parte integrante del muelle (2); porque el otro extremo (13) del amortiguador se vincula al referido soporte (11) a través del  
10                   bulón eje (14), sobre el cual pivota; y porque la pieza (3) presenta orificios (15) para los tornillos (16) que fijan la puerta (1) con auxilio de una pieza (17), previéndose entre dicha pieza y la pieza (3), unos discos de material elástico (18).

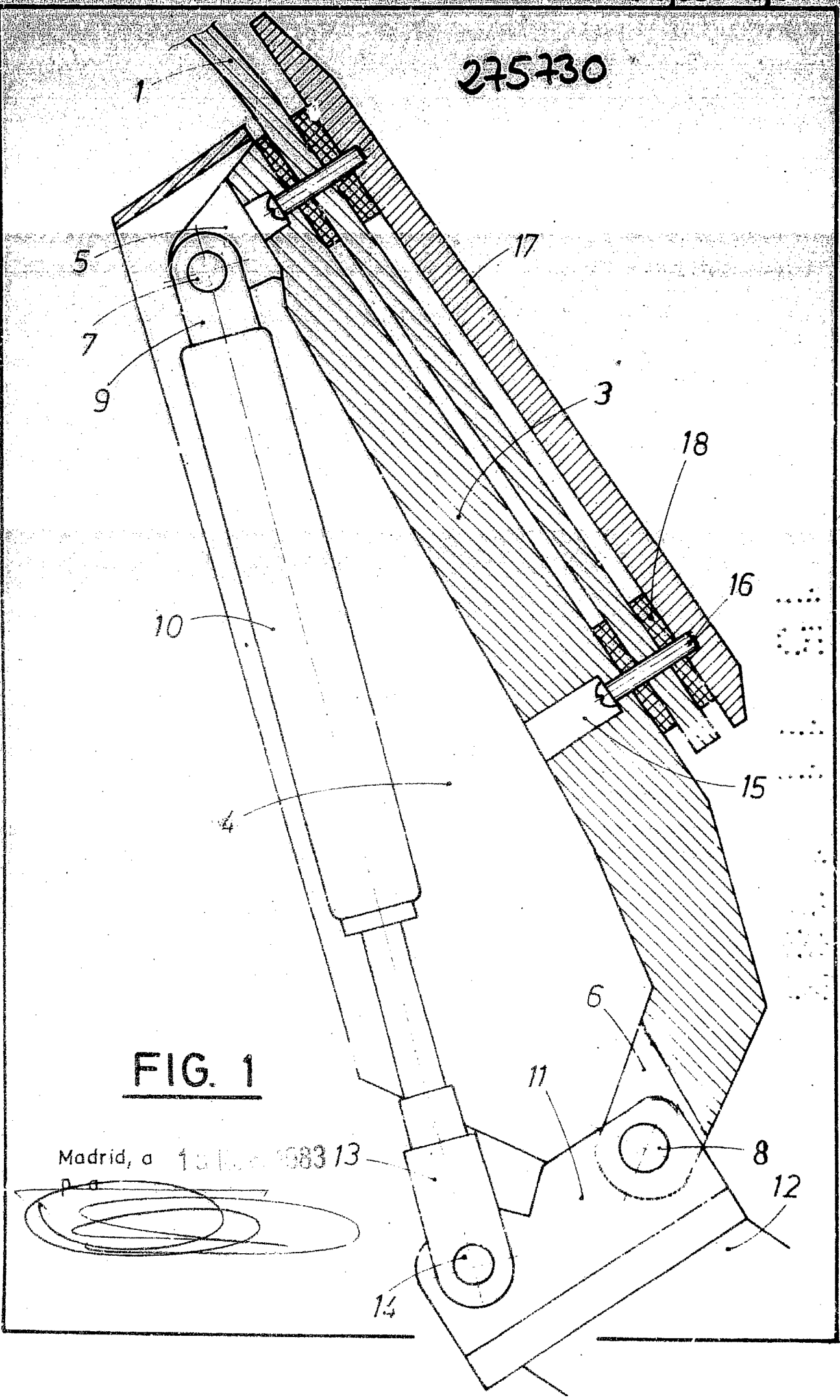
15                   2.- Dispositivo perfeccionado para el autofijado de puertas levadizas en mostradores frigoríficos.

Según se describe y reivindica en la presente memoria descriptiva que consta de 4 hojas foliadas y escritas a máquina por una sola cara.

25

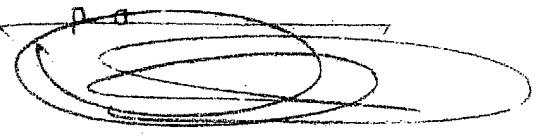
Madrid, a 11 de Mayo de 1953  
p.a. 

275730



**FIG. 1**

Madrid, a 13 de Mayo de 1983 13



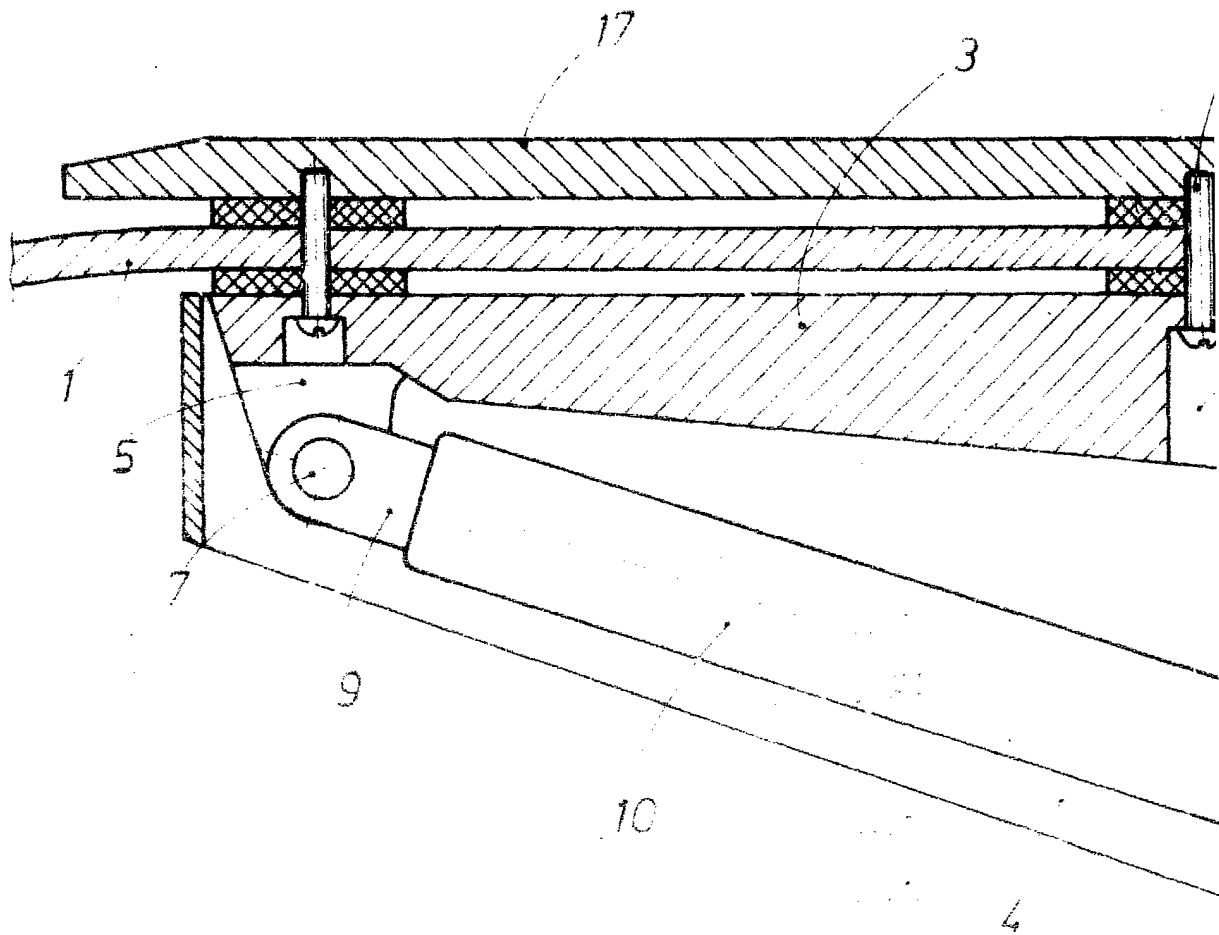
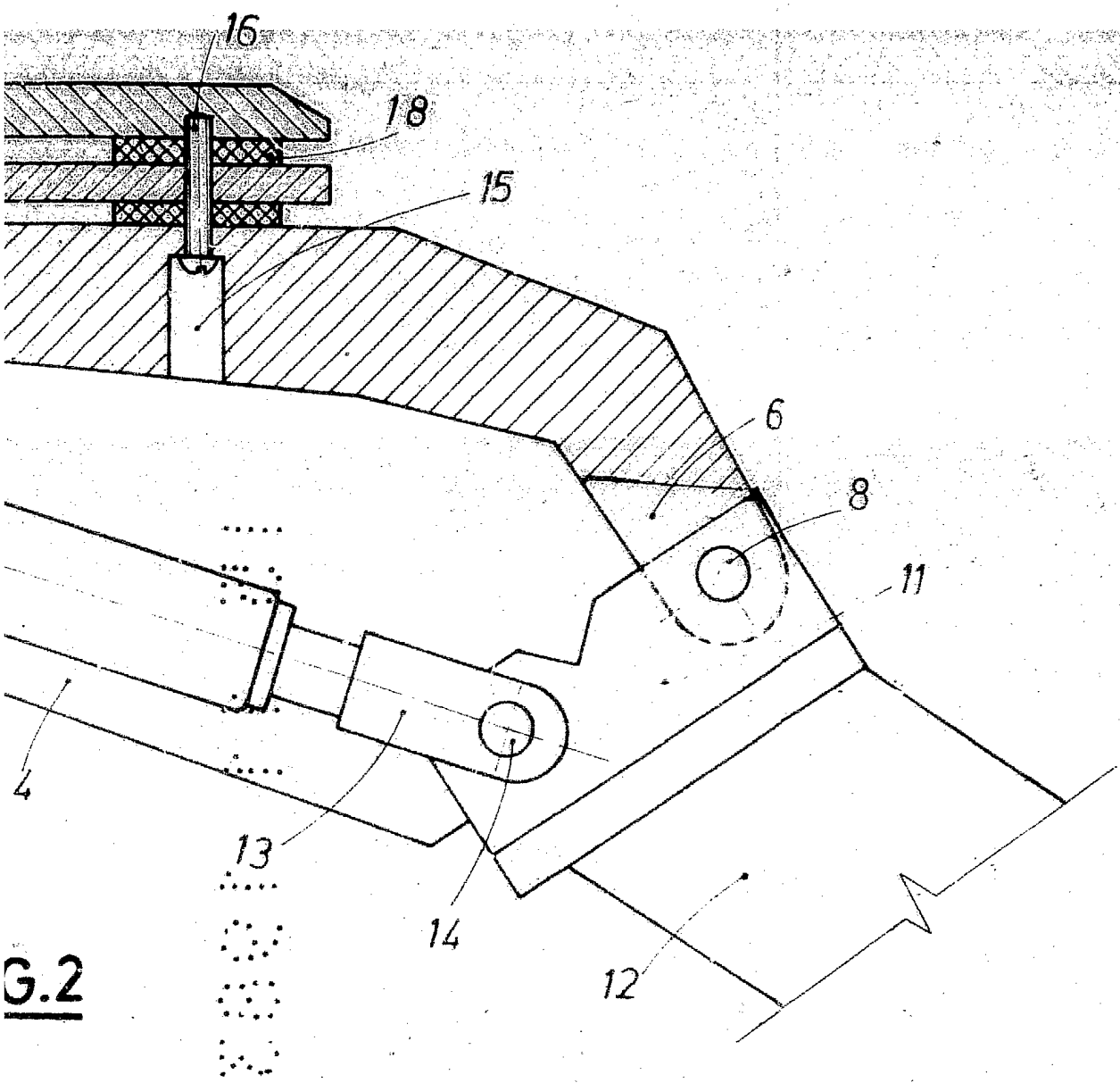


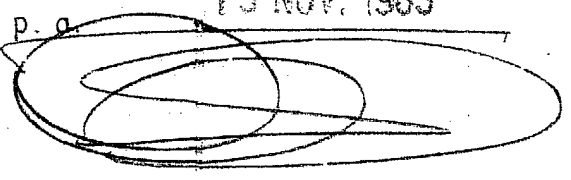
FIG.2

275730



G.2

Madrid, a 15 NOV. 1983

P. a. 

275730

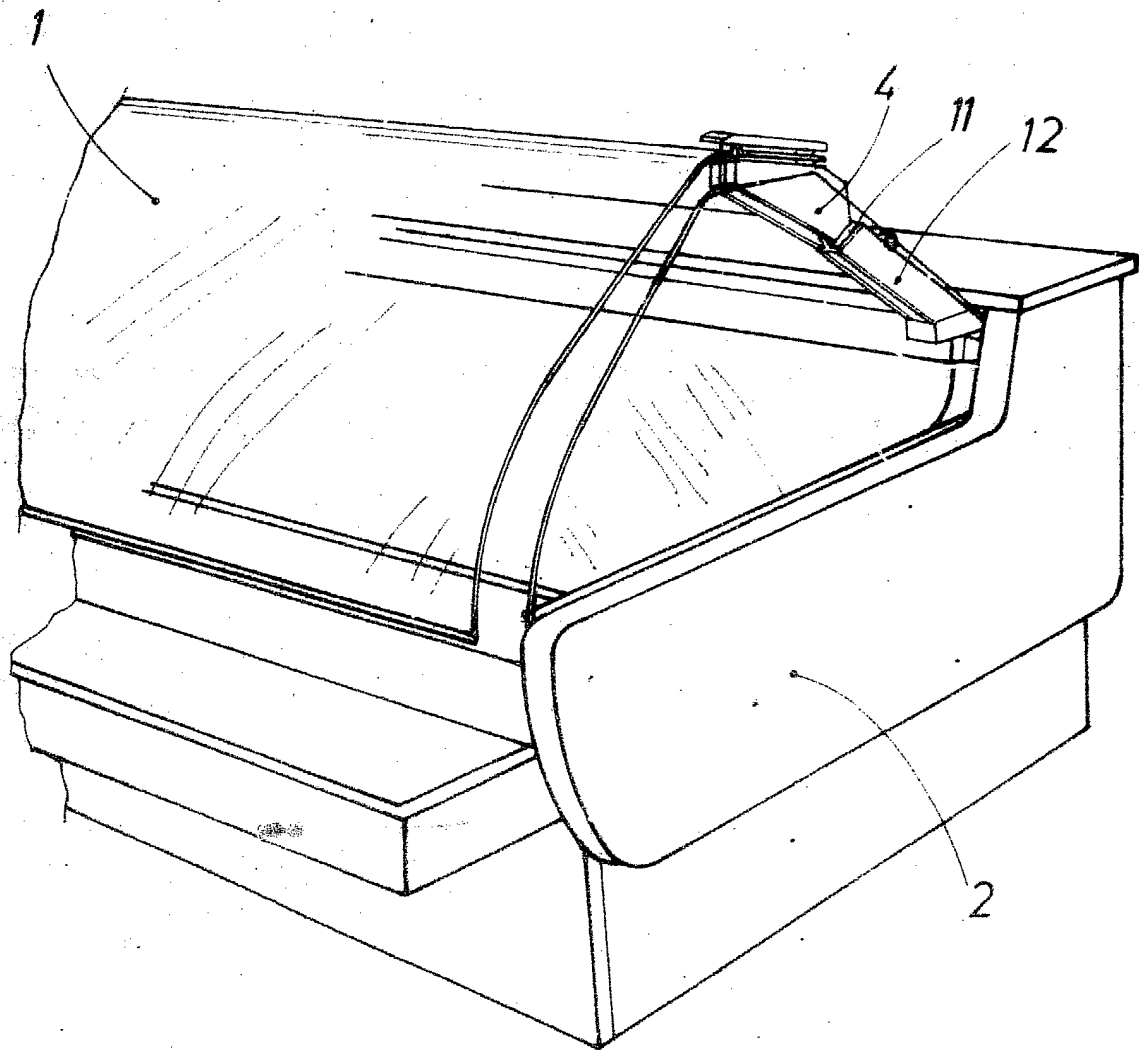


FIG. 3

Madrid, s 15 NOV. 1988  
A. O.

275730

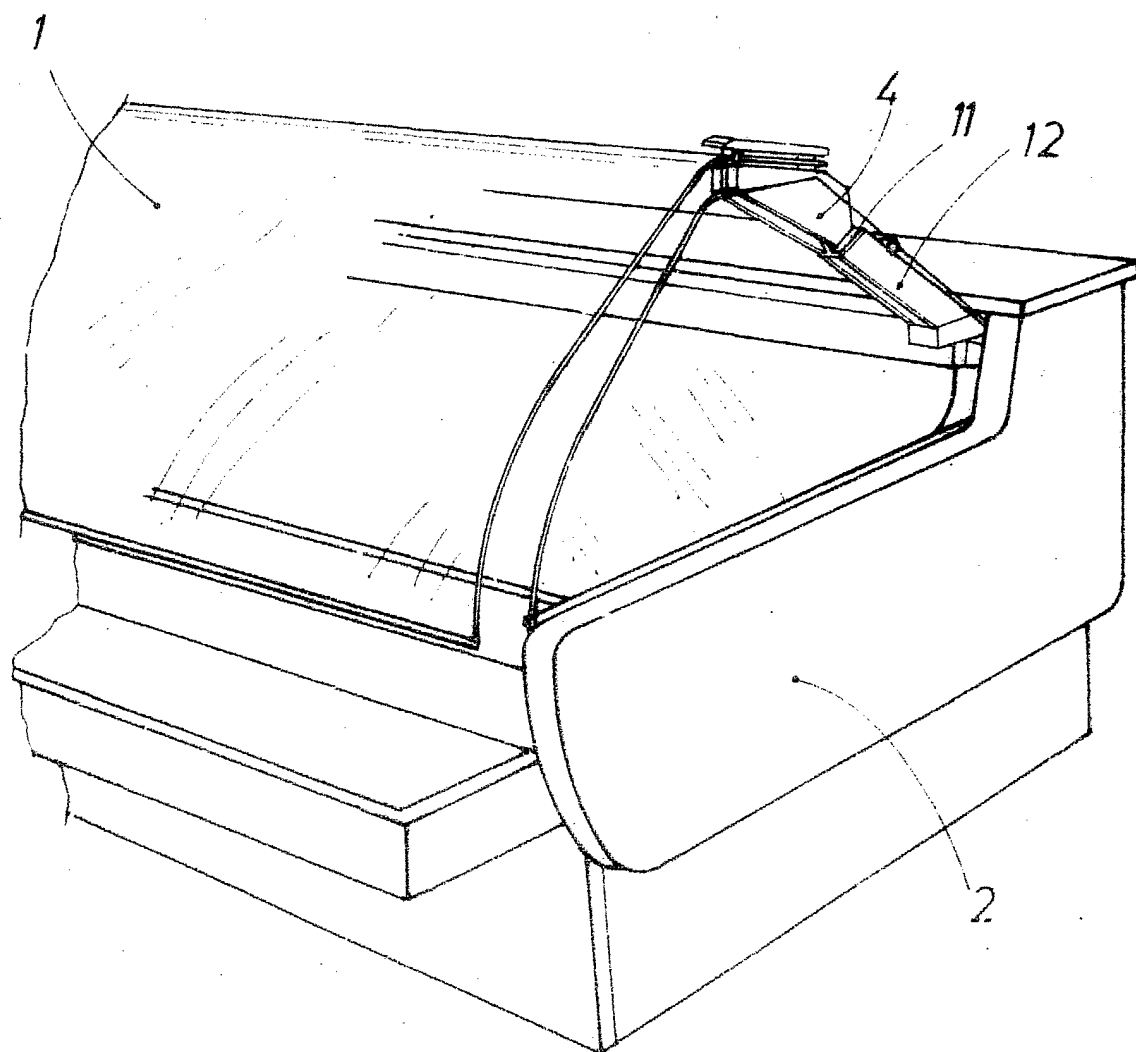


FIG.3

Madrid, a 11 de Mayo de 1922

A handwritten signature, possibly 'A. O.', is written over a circular stamp. The stamp contains the text 'Madrid, a 11 de Mayo de 1922'.