

19 ES	21	NUMERO	20 Y
	22	FECHA DE REPRESENTACION	
		275677	
		71 NOV. 1983	



ESPAÑA

MODELO DE UTILIDAD

16 MAR. 1984

36 PRIORIDADES:	38 FECHA	35 PAIS
37 NUMERO		

47 FECHA DE PUBLICIDAD	51 CLASIFICACION INTERNACIONAL
	A47J 36/34

54 TITULO DE LA INVENCIÓN

"NUEVO SOPORTE PLEGABLE PARA PAELLAS Y SIMILARES"

71 SOLICITANTE (S)

D. VICENTE CERVERA PALOMARES

DOMICILIO DEL SOLICITANTE

Avda. Pianista Martinez Carrasco, 6, 25ª - Valencia

72 INVENTOR (ES)

73 TITULAR (ES)

D. VICENTE CERVERA PALOMARES

74 REPRESENTANTE

Dª. Mª. LUISA ISERN CUYAS, Agente Oficial de la Propiedad Industrial

MEMORIA DESCRIPTIVA

El presente modelo de utilidad se refiere a un nuevo soporte plegable para paellas y similares.

Mas concretamente en la invención, se ha ideado un trípode articulado y plegable para posicionar la paella.

Los dispositivos de este tipo conocidos actualmente en el mercado, estan constituidos por un trípode de una sola pieza, y por su propia constitución presentan infinidad de inconvenientes, como su transporte, debido al excesivo espacio que ocupan, su dificil posicionamiento en el campo, al ser generalmente irregular el terreno, etc.

Para evitar los inconvenientes antedichos, se ha ideado el objeto de la invención, el cual presenta entre otras, las ventajas que a continuación se enumeran:

1) Las reducidas dimensiones del mismo una vez plegado, lo que permite su ubicación cómoda en el maletero de un automóvil, por ejemplo.

2) Las patas inferiores que apoyan en el suelo, al estar ligeramente abiertas con respecto a la vertical, permiten una perfecta fijación al suelo sin posibilidad de movimientos.

3) Los tramos centrales, donde apoya la paella, al no ser horizontales, sino presentar una ligera inclinación hacia su centro, permiten posicionar perfectamente a la paella, la cual queda fijada gracias a los tres puntos de apoyo.

Esta característica es especialmente importante debido a que el terreno normalmente es irregular, presentando desniveles aunque sean imperceptibles, que requieren en los trípodes

des convencionales, la adición de piedras, tacos de madera o cualquier otro medio tendente a proporcionar una correcta nivelación del utensilio. Por el contrario, en el modelo objeto de la invención, se consigue la horizontalidad de la paella gracias a los tres puntos de apoyo citados.

4) La especial disposición de los tramos centrales, permite la colocación de cualquier tamaño de paella.

5) Al ser de considerable mayor tamaño (una vez desplegado) que los convencionales, y al estar ligeramente abiertas las patas que descansan en el suelo, la introducción de la leña y su manipulación resulta mucho más sencilla que en los otros trípodes.

Con el fin de facilitar la explicación, se acompaña a la presente memoria descriptiva de una lámina de dibujos en la que se ha representado un caso de realización que se cita a título de ejemplo en la descripción.

En los dibujos:

La figura 1, representa una vista en perspectiva del soporte en posición desplegada.

La figura 2, es una vista del soporte en posición desplegada.

La figura 3, corresponde a una vista lateral del soporte en posición de uso.

Haciendo referencia a las figuras, se aprecia en su realización un soporte para paellas, constituido por un núcleo -1-, en el cual articulan los brazos -2-, en sentido de las flechas F, provistos en sus extremos de sendos codos -3-,

en los que articulan a su vez las patas -4-, en sentido de las flechas F', abatiendo dichas patas sobre los brazos, con lo cual se obtiene el plegado total del trípode, que queda reducido a unas mínimas dimensiones, tal como representa la figura 2, que permite su ubicación en un espacio reducido.

El modelo, dentro de su esencialidad puede ser llevado a la práctica en otras formas de realización que difieran en detalle de la indicada a título de ejemplo en la descripción y a las cuales alcanzará igualmente la protección que se recaba. Podrá pues construirse en cualquier forma y tamaño con los materiales más adecuados por quedar todo ello comprendido en el espíritu de las siguientes reivindicaciones.

= . =

REIVINDICACIONES

Descrito el objeto del presente invento, se declaran nuevas y no divulgadas en España, las siguientes reivindicaciones.

1.- Nuevo soporte plegable para paellas y similares, caracterizado esencialmente por el hecho de estar constituido por un núcleo en el cual articulan los brazos, provistos en sus extremos de sendos codos en los que a su vez articulan respectivas patas de apoyo, susceptibles de abatir sobre los brazos para alcanzar una posición plegada que se complementa con el plegado de los brazos que pivotan sobre el núcleo que

los relaciona, a fin de obtener un mínimo encumbramiento.

2.- Nuevo soporte plegable para paellas y similares.

Según se describe y reivindica en la presente memoria descriptiva que consta de 5 hojas foliadas y escritas a máquina por una sola cara.

Madrid, a 11 de Mayo de 1983

p.a.

mc.

275677

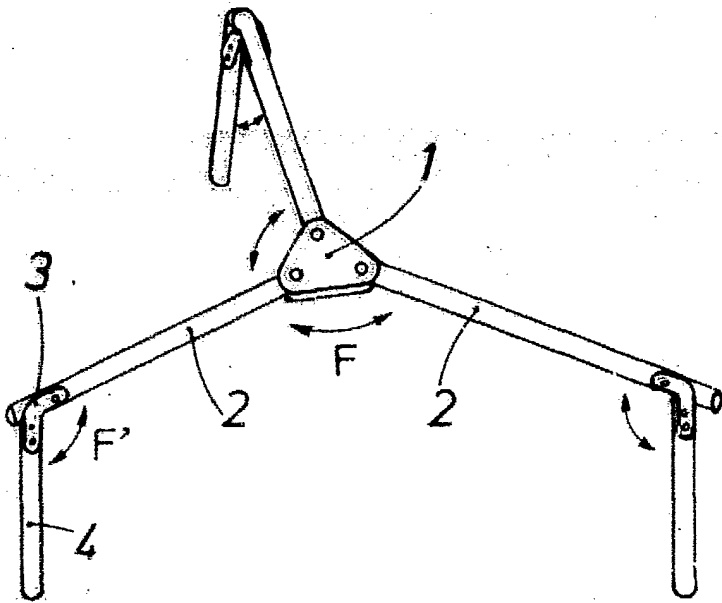


FIG. 1

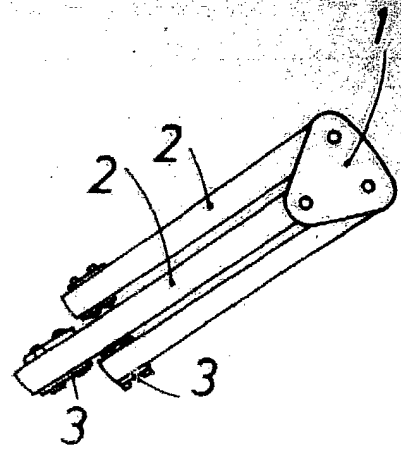


FIG. 2

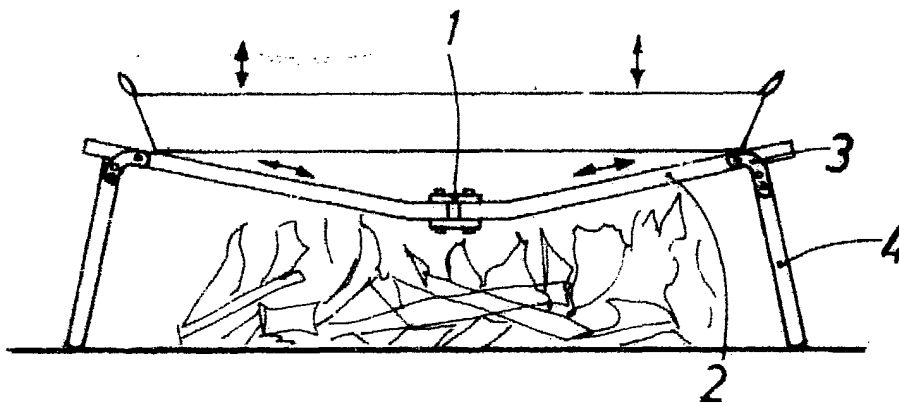


FIG. 3

Madrid, a 11 NOV. 1983

p. a.
