

(19) ES	(11) NUMERO	275675	(10) Y
(22) FECHA DE PRESENTACION	11 NOV 1983		



ESPAÑA

MODELO DE UTILIDAD

16 MAR. 1984

(30) PRIORIDADES:	(32) FECHA	(33) PAIS
(31) NUMERO		

(47) FECHA DE PUBLICIDAD	(51) CLASIFICACION INTERNACIONAL
	A01D 35/24 // A01D 84/00

(64) TITULO DE LA INVENCIÓN

"MAQUINA SEGADORA DE HIERBA Y TRITURADORA DE RAMAS"

(71) SOLICITANTE (ES)

D. JOSE RIBES BARBE

DOMICILIO DEL SOLICITANTE

C/. Lérida, nº 10 - ALPICAT (Lérida)

(72) INVENTOR (ES)

(73) TITULAR (ES)

D. JOSE RIBES BARBE

(74) REPRESENTANTE

D.ª M.ª. LUISA ISERN CUYAS, Agente Oficial Propiedad Industrial

MEMORIA DESCRIPTIVA

El presente modelo de utilidad se refiere a una máquina segadora de hierba y trituradora de ramas.

5 Mas concretamente, en la invención se ha ideado una máquina segadora concebida para realizar de forma eficaz la limpieza total de hiervas, arbolados pequeños, ramas y ramillas, así como su trituración.

10 Además de lo expuesto, se consiguen unos niveles de seguridad totales debido a los dispositivos que permiten el desplazamiento automático de los órganos de trabajo con fines a evitar las obstrucciones que producen los obstáculos fijos, reduciéndose prácticamente a un mínimo el riesgo de roturas de la máquina.

15 Con el fin de facilitar la explicación, se acompaña a la presente memoria descriptiva de una lámina de dibujos en la que se ha representado un caso de realización que se cita a título de ejemplo.

En los dibujos:

20 La figura 1, es una vista en planta de la máquina según el modelo.

La figura 2, corresponde a una vista lateral de la máquina.

25 La figura 3, es un detalle visto en planta en el que se representa el desplazamiento del disco por obstrucción de un árbol.

La figura 4, es una vista lateral en detalle que muestra el desplazamiento del disco por obstrucción de una

piedra.

La figura 5, muestra una vista en planta del esquema de instalación.

Haciendo referencia a las figuras, se aprecia por

5 -1-, el cardán de toma de fuerzas; por -2-, el soporte de tras-

lación de la máquina; por -3-, el amortiguador; por -4-, el

depósito de aceite; por -5-, el rastrillo graduable para recogida

de material cortante; por -6-, el rodillo de asiento de la má-

quina; por -7-, las tuberías de conducción del aceite; por

10 -8-, las cuchillas de corte; por -9-, la bomba hidráulica; por -10-,

el grupo de transmisión; por -11-, el cuerpo de rodillo corta-

dor triturador; por -12-, el protector de la tapa de rodamien-

to; por -13-, la rueda disco protector de la cuchilla de cor-

te; por -14-, el disco cortante con cuchillas; por -15-, el mo-

15 tor hidráulico; por -16-, la polea de movimiento de la bomba

hidráulica; por -17-, las correas trapezoidales; por -18-, un

obstáculo de piedra; por -19-, un obstáculo de árbol; por -20-,

el soporte de giro para desplazamiento hacia la parte superior;

por -21-, el soporte de giro de desplazamiento de la rueda en

20 sentido horizontal; por -22-, la válvula de pivoteaje para pa-

so de aceite; y por -23-, el muelle de recuperación de la rue-

da.

El modelo dentro de su esencialidad puede ser lle-

vado a la práctica en otras formas de realización que difieran

25 en detalle de la indicada a título de ejemplo en la descrip-

ción, y a las cuales alcanzará igualmente la protección que

se recaba. Podrá pues construirse en cualquier forma y ta-

maño, con los materiales mas adecuados por quedar todo ello comprendido en el espíritu de las siguientes reivindicaciones.

5

= . =

REIVINDICACIONES

10

Descrito el objeto del presente invento, se declaran nuevas y no divulgadas en España, las siguientes reivindicaciones.

15

1.- Máquina segadora de hierba y trituradora de ramas, del tipo que comprende un soporte de traslación, un mecanismo cardán de toma de fuerza, un grupo de transmisión, un rodillo de asiento y un amortiguador, caracterizada esencialmente por presentar un rodillo portador de cuchillas de corte, y en posición posterior, según el sentido de la marcha, un rastrillo de posición regulable, destinado para la recogida del material cortado; por comprender un brazo articulado a la máquina por un extremo, presentando en el opuesto unas cuchillas cortadoras rotativas sobre eje vertical provistas de disco de protección; porque el aludido brazo es requerido hacia una posición exterior a la máquina por un muelle de llamada, lo que permite la retirada del disco y cuchillas al encontrar un obstáculo, tal como un árbol; y porque el aludido brazo presenta una articulación según un eje horizon-

20

25

tal, que permite el pivotado en elevación del disco y cuchillas cuando encuentra un obstáculo, tal como una piedra.

2.- Máquina segadora de hierba y trituradora de ramas.

Según se describe y reivindica en la presente memoria
5 descriptiva que consta de 5 hojas foliadas y escritas a máquina
por una sola cara. 11 NOV. 1983

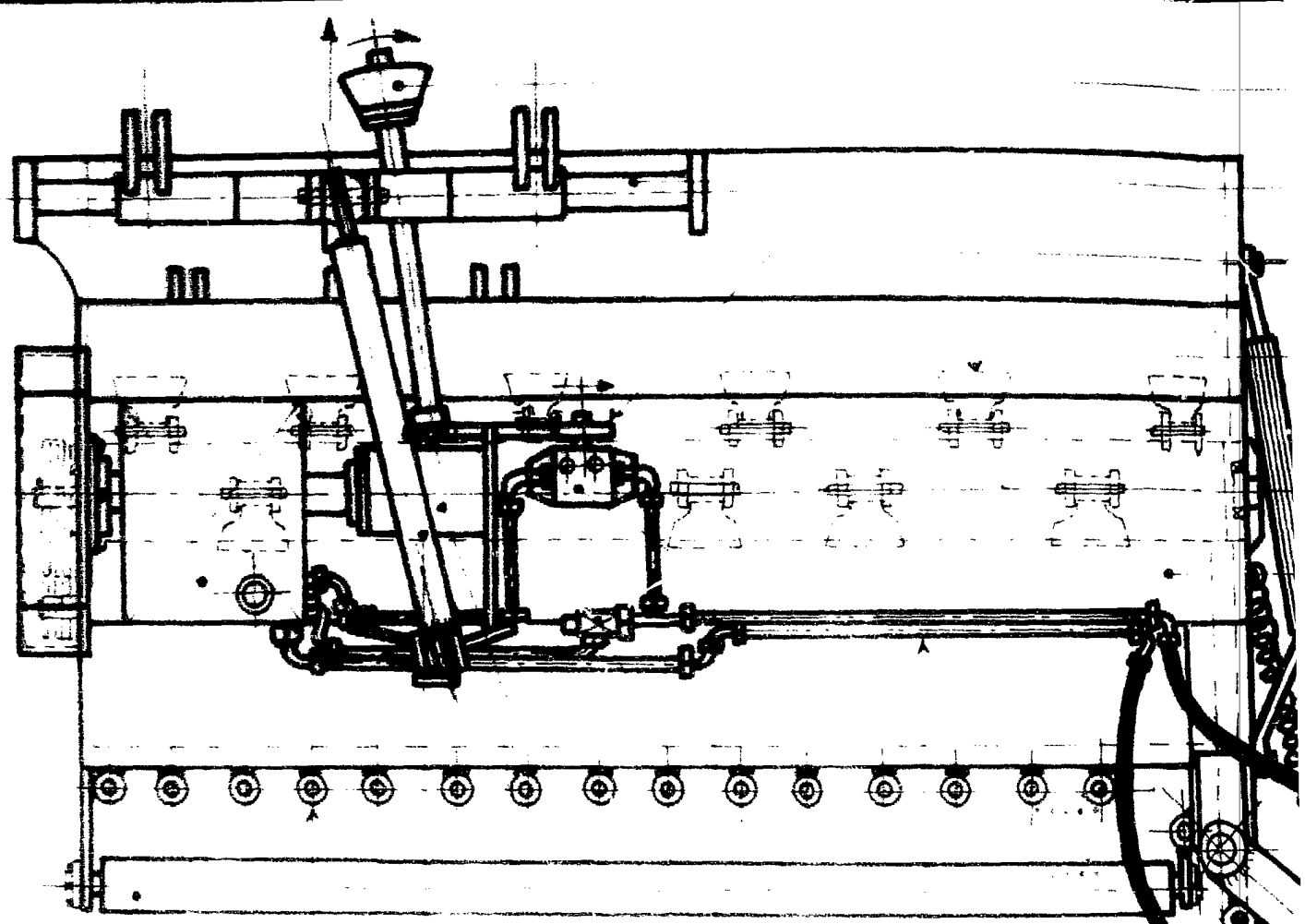
Madrid, a

p.a.



mc.

SR.D. JOSE RIBES BARBE.

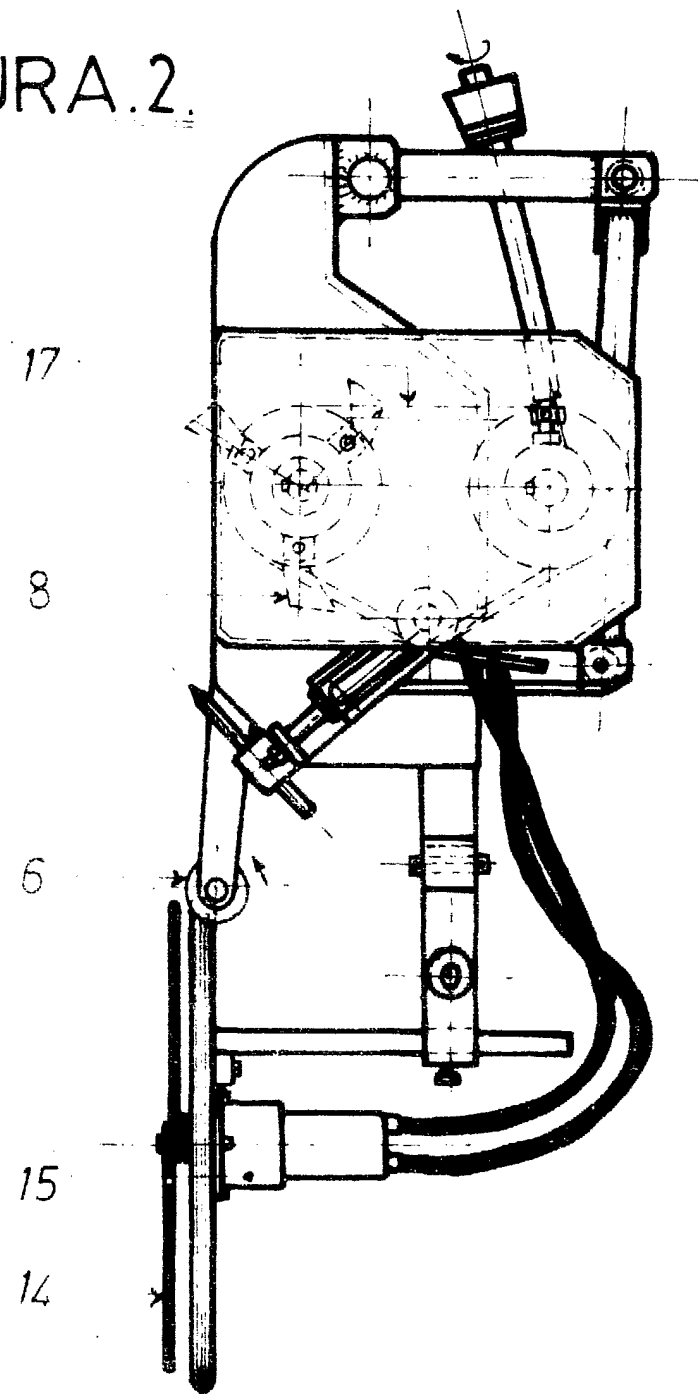
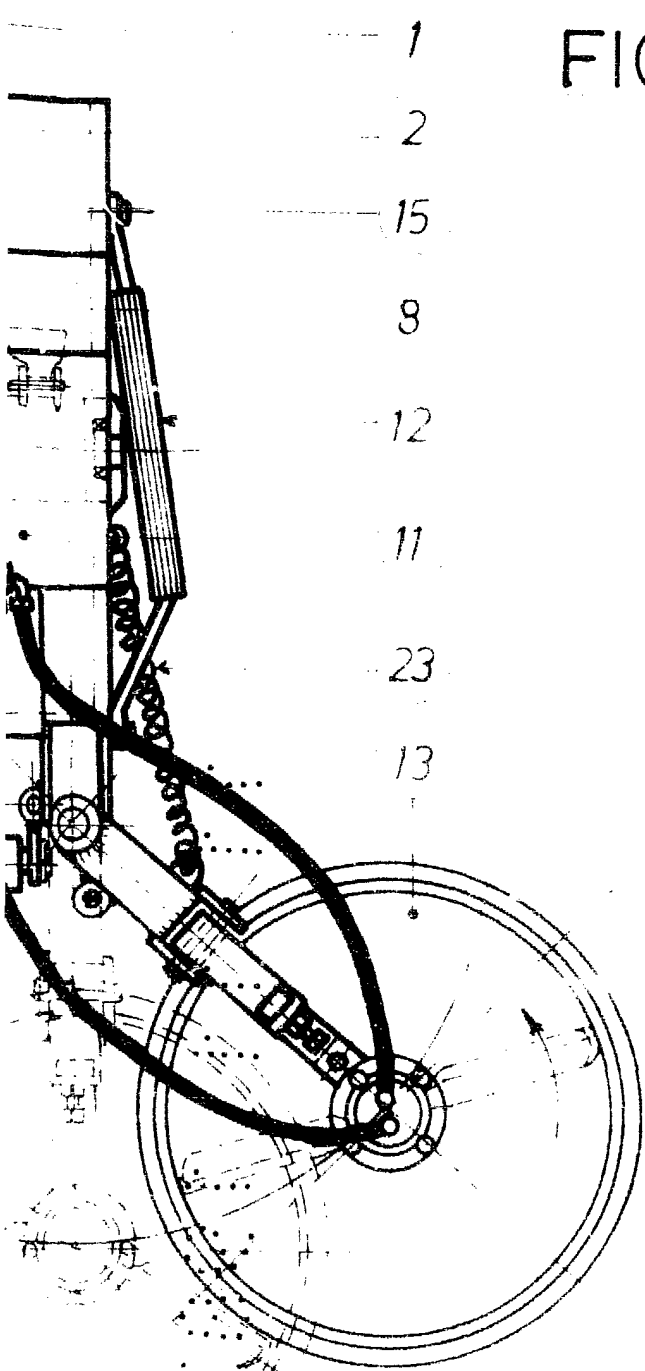


5 4 3 2 1 0 1 2 3 4 5 6 7

FIGURA 1.

275675

FIGURA.2.



Madrid, a.

p.a.

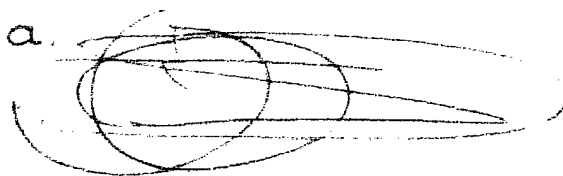


FIGURA. 3.

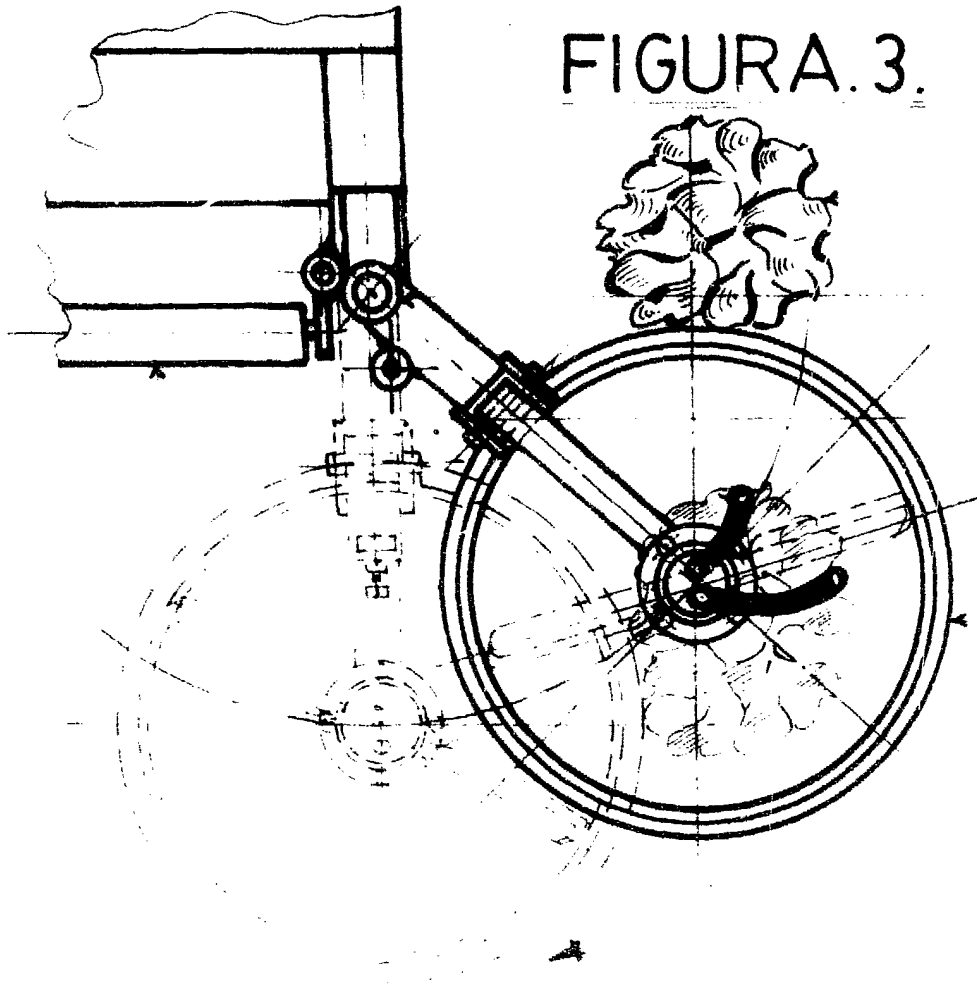
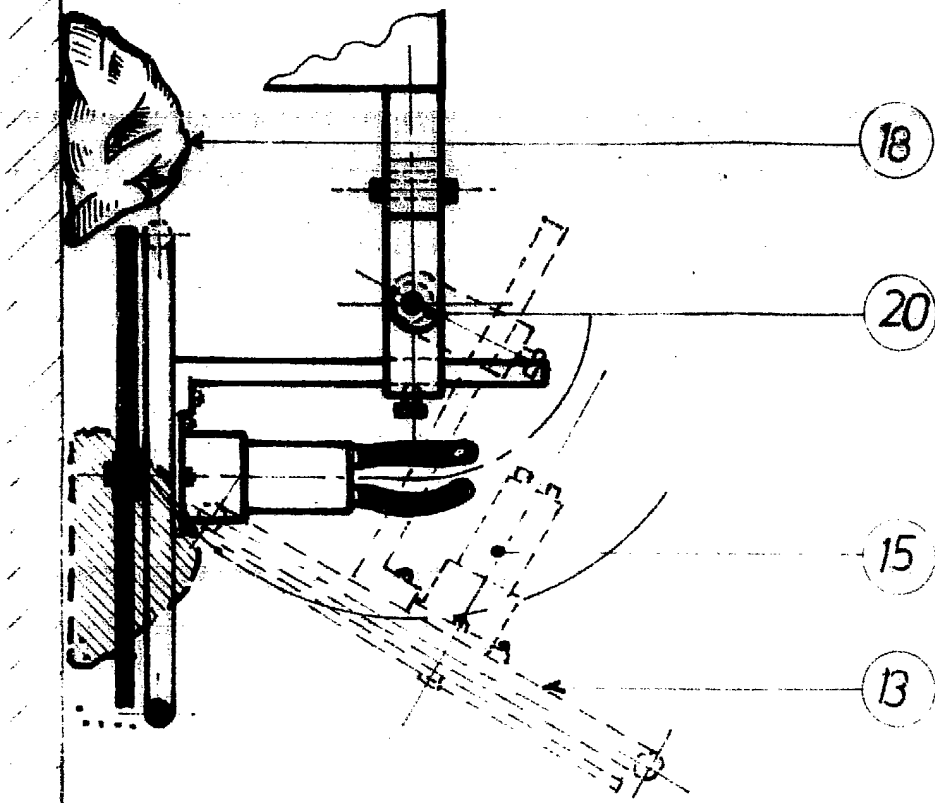


FIGURA. 5.

1 4 9 7 15

FIGURA.4.



Madrid, a. 11 NOV. 1983

p.a.
