



ESPAÑA

19 ES	11 21 22	NUMERO 275683	10 Y
		FECHA DE PRESENTACION 11 Novbre. 1983	

MODELO DE UTILIDAD

16 MAR. 1984

30 PRIORIDADES:	31 NUMERO	32 FECHA	33 PAIS
-----------------	-----------	----------	---------

47 FECHA DE PUBLICIDAD	51 CLASIFICACION INTERNACIONAL B27 L 7100
------------------------	---

54 TITULO DE LA INVENCIÓN DISPOSITIVO ROMPEDOR DE TRONCOS.
--

71 SOLICITANTE (S) D. MIGUEL NIUBO SEGARRA
--

DOMICILIO DEL SOLICITANTE Carretera Nacional 240 Km. 74,300 JUNEDA (Lérida)

72 INVENTOR (ES)

73 TITULAR (ES)

74 REPRESENTANTE D. BERNARDO UNGRIA GOIBURU

1 El Estatuto vigente sobre Propiedad Industrial,
de 26 de Julio de 1929, en su texto re- indido publicado
el 30 de Abril de 1930, establece los caracteres de paten-
5 tabilidad de las invenciones de tipo industrial que tienen
por objeto obtener ventajas sobre lo ya conocido, admitien-
do por consiguiente como patentables, las nuevas máquinas,
aparatos, instrumentos, procesos de fabricación, etc. La
amplitud de conceptos previstos como patentables, ha lleva-
do al legislador a aclarar (Artº. 46) que la enumeración
10 contenida en dicho cuerpo legal es puramente enunciativa
y no limitativa, haciéndola extensiva incluso a los descu-
brimientos de tipo científico (Artº. 47).

El Decreto de 26 de Diciembre de 1947, recogien-
do la Orden de 18 de Noviembre de 1935, confirma el crite-
15 rio legal de que tambien serán patentables los instrumentos
objetos, o partes de los mismos, que aporten a la función
a que son destinados, un beneficio o efecto nuevo, y en -
definitiva que constituyan una mejora sustancial sobre lo
anteriormente conocido.

20 Pues bien, a tenor de lo expuesto, y en base al
articulado que recoge los conceptos expresados, debe consi-
derarse, que la invención a que se refiere la presente me-
moria, constituye una novedad industrial, con característi-
cas y ventajas que la hacen merecedora del privilegio de
25 explotación exclusiva que por ella se solicita, premiando
así los méritos de quien aporta a la industria del país una
mejora efectiva y precisamente comprendida entre las anun-
ciadas por la Ley como patentables. (Arts. 46 y 47 en re-
lación con el 171, en su nueva redacción afectada por la
30 Orden de 18 de Noviembre de 1935).

1 El objeto de la presente invención, tal como se
expresa en el enunciado de esta memoria descriptiva, con-
siste en un dispositivo rompedor de troncos.

5 El astillado de troncos de madera constituye un
trabajo laborioso y pesado si se efectua manualmente, por
ello han surgido en el mercado del sector numerosos dispo-
sitivos mecánicos, hidráulicos y/o neumáticos, destinados a
liberar al personal del esfuerzo muscular requerido para e-
fectuar tal función.

10 Hasta la fecha los intentos que se han efectuado
y que pretendian resolver la cuestión obedecen a un tipo de
realización convencional según el estado actual de la téc-
nica, y no han aportado soluciones aptas para lograr los -
fines perseguidos por la invención que nos ocupa, cuya par-
15 ticularidad radica en acoplar a un tractor agrícola de tipo
convencional un conjunto que toma la energía del tractor
y la transmite a un pistón dotado de un terminal adecuado
para producir la rotura del tronco cuando incide sobre él.

20 A tal fin el dispositivo rompedor de troncos en
cuestión está formado por un bastidor que se solidariza
a una columna de la que emerge un voladizo, en donde se
fija la base de un cilindro hidráulico situado perpendicu-
larmente respecto al bastidor, estando dicho cilindro hi-
dráulico arriostrado a la columna quedando libre la boca
25 del mismo, de la cual emerge un vástago en cuyo extremo li-
bre se incorpora una tajadera desplazable hacia el bastidor
que actúa como sufridera y donde se depositan los troncos
o las porciones de tronco.

30 El bastidor está provisto en su frente de unos
brazos rigidizantes de los que nacen unos tirantes vincula-

1 dos a una cruceta, la cual se solidariza al frente del vola
dizo.

5 En la columna se han previsto los medios de engan
che a los tres puntos pertenecientes a un tractor de tipo
convencional, del que, mediante un terminal, recibe el mo-
vimiento para accionar una bomba. Dicha bomba está gober-
nada por una válvula de mando y el conjunto está dotado
de un enganche de remolque para una potestativa dotación de
ruedas.

10 Con objeto de ilustrar convenientemente cuanto
hasta ahora hemos expuesto, se acompaña a la presente me-
moria descriptiva y formando parte integrante de ella, una
hoja de dibujos en la que de un modo simplificado y esque-
mático se ha representado un ejemplo puramente ilustrativo,
15 no limitativo de las posibilidades prácticas de la realiza-
ción material del dispositivo rompedor.

En la figura se representa una vista en perspec-
tiva del conjunto, en la que se pueden apreciar los princi-
pales elementos que integran el dispositivo rompedor.

20 En base a la citada figura, referenciamos: 1: bas-
tidor, 2 columna, 3 voladizo de la columna, 4 cilindro hi-
dráulico, 5 vástago del cilindro hidráulico, 6 tajadera, 7
tronco, 8 frente del bastidor, 9 brazos rigidizantes, 10
tirantes, 11 cruceta, 12 medios de enganche, 13 bomba, 14
25 terminal de toma de fuerza, 15 válvula de mando y 16 engan-
che.

30 El dispositivo rompedor está materializado por el
bastidor 1 del cual emerge la columna 2, cuyo extremo supe-
rior se prolonga mediante el voladizo 3. En el extremo del
voladizo 3 se vincula la base del cilindro hidráulico 4, el

1 cual se situa perpendicular al bastidor 1 y su extremo inferior se arriestra en la columna 2. De la boca del cilindro hidráulico 4 emerge el vástago 5 cuyo extremo libre incorpora la tajadera 6.

5 El bastidor 1 ofrece el frente 8 definido por una rampa para facilitar el posicionamiento de los troncos 7 o trozos de tronco a astillar. Junto al frente 8 del bastidor 1, emergen los brazos rigidizantes 9 que se prolongan mediante los tirantes 10 hacia la cruceta 11 que está fijada al frente del voladizo 3, estableciendo una estructura robusta y resistente para soportar los esfuerzos a los que debe ser solicitado el conjunto.

10 En la columna 2 se han previsto los medios de enganche 12 para vincular el conjunto a los tres puntos que ofrece un tractor agrícola de tipo convencional, cuya toma de fuerza se conecta a la bomba 13, a través del terminal 14. Dicha bomba 13 está gobernada mediante la válvula de mando 15.

15 La estructura del conjunto incorpora el enganche 16 para permitir la posibilidad de acoplar el dispositivo a un remolque con ruedas, con el objeto de facilitar su maniobra ya sea con tractor o sin él, siendo independiente el enganche 16 para el remolque con los enganches 12 para el tractor.

20 El giro del terminal 14 establece el accionamiento de la bomba 13, la cual actúa sobre el cilindro hidráulico 4 cuando se manipula la válvula de mando 15, estableciendo el descenso del vástago 5 con lo que la tajadera 6 incide sobre el tronco 7 depositado en el bastidor 1. La columna 2 es preferentemente hueca para establecer el depósito de

25

30

1 aceite para el cilindro hidráulico 4.

 Como ha podido apreciarse a partir de la descripción y a partir de los dibujos que se incluyen en la presente memoria descriptiva, los elementos que componen el dispositivo rompedor están obtenidos a partir de sencillos procesos de mecanización y conformación, siendo además su montaje muy sencillo y de rápida realización, colaborando todo ello a reducir los costes de fabricación y la mano de obra para constituir un conjunto altamente competitivo y especialmente eficaz de cara a la misión encomendada.

5

10

15

20

25

30

1 Hecha la descripción a que se refiere la memoria
que antecede, es preciso insistir en que los detalles de
realización de la idea expuesta, pueden variar, es decir,
que pueden sufrir pequeñas alteraciones, basadas siempre
5 en los principios fundamentales de la idea, que son en esen-
cia los que quedan reflejados en los párrafos de la descrip-
ción hecha. En efecto, el Artículo 48 del Estatuto vigente
sobre Propiedad Industrial, establece como no patentables,
en su apartado tercero, "los cambios de forma, dimensiones,
10 proporciones y materias de un objeto ya patentado" fijando
así el criterio del legislador en el sentido de que paten-
tada una idea que pueda dar lugar a una realidad práctica
e industrializable, nadie podrá apoyarse en ella para, a
pretexto de haber introducido ligeras modificaciones, pre-
15 sentarla como nueva y propia.

Este principio, en cuanto al alcance de la protec-
ción del objeto patentado se refiere, se halla confirmado
por numerosas Sentencias del Tribunal Supremo, y entre -
ellas, como más terminantes, en las de fecha 16 de Octubre
20 de 1954, 23 de Enero de 1959, 20 de Marzo de 1964 y otras.

Establecido el concepto expresado, en cuanto a la
amplitud que debe darse a la protección solicitada, se re-
dacta a continuación la Nota de Reivindicaciones, de acuer-
do con lo que se establece en el último párrafo del apar-
25 tado tercero del Artículo 100 de la Ley, sintetizando así
las novedades que se desean reivindicar:

NOTA DE REIVINDICACIONES

En resumen, el privilegio de explotación exclusi-
va que se solicita, recaerá sobre las reivindicaciones si-
30 guientes:

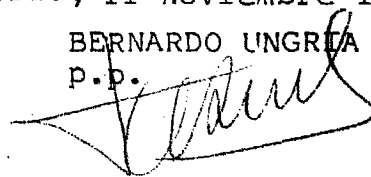
1 1a.- " DISPOSITIVO ROMPEDOR DE TRONCOS ", carac-
terizado esencialmente porque está constituido por un bas-
tador solidario a una columna de la que emerge un voladizo
5 en donde se fija la base de un cilindro hidráulico perpen-
dicular al bastidor y arriostrado a la columna, dejando li-
bre la boca del cilindro de la que emerge un vástago en -
cuyo extremo libre se incorpora una tajadera desplazable
hacia el bastidor en función de sufridera de troncos o por-
ciones de tronco, estando el bastidor provisto de un fren-
10 te de brazos rigidizantes de los que derivan tirantes vin-
culados a una cruceta solidaria al frente del voladizo, ha-
biéndose previsto en la columna medios de enganche a tres
puntos para un tractor del que una bomba, mediante un ter-
minal recibe su fuerza, estando la bomba gobernada por una
15 válvula de mando y estando el conjunto dotado de un engan-
che de remolque para una potestativa dotación de ruedas.

2a.- Se reivindica por último como objeto sobre
el ~~que~~ ha de recaer el Modelo de Utilidad que se solicita:
" DISPOSITIVO ROMPEDOR DE TRONCOS ".

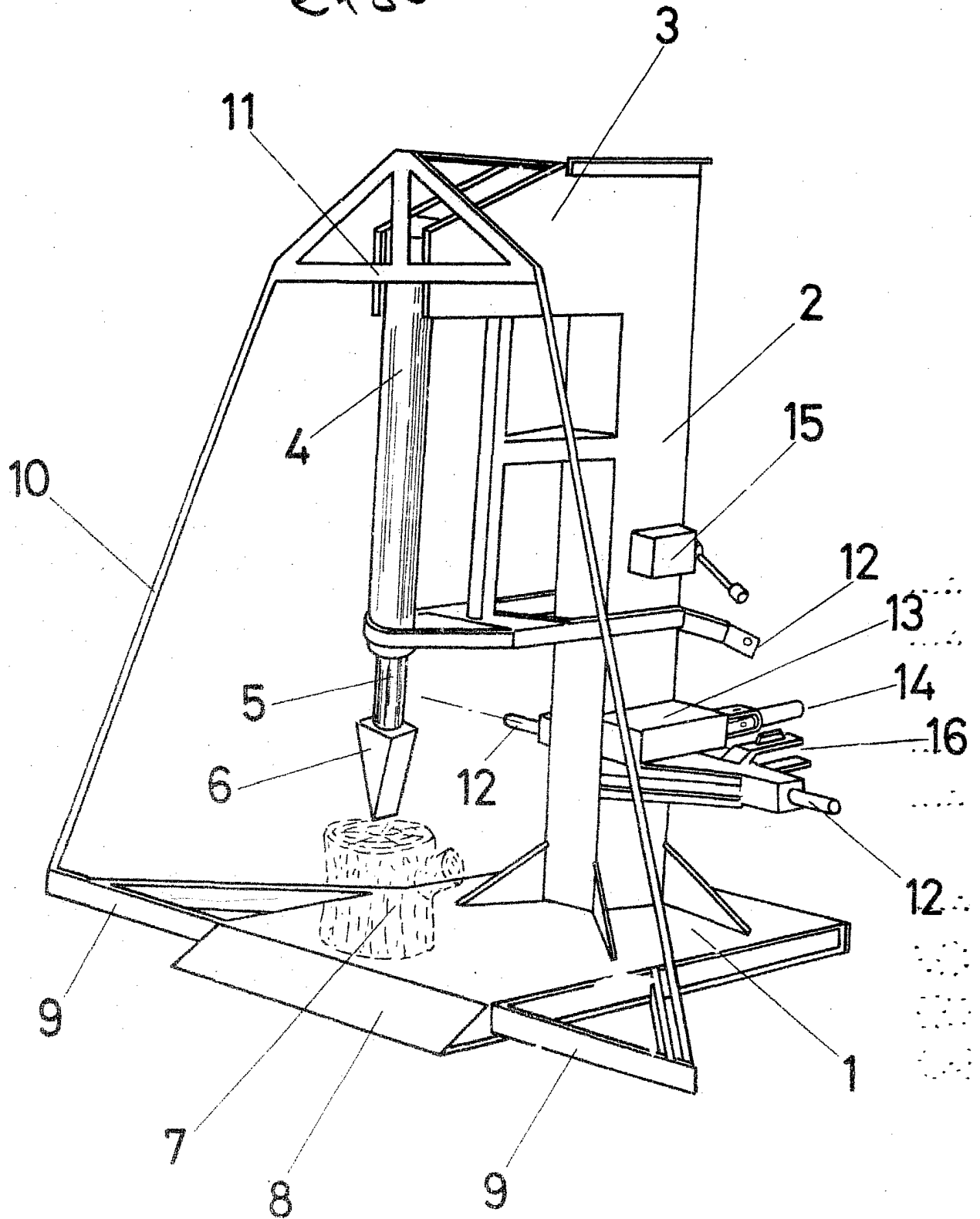
20 Todo conforme queda descrito y reivindicado en la
presente memoria descriptiva que consta de ocho páginas me-
canografiadas y dibujos adjuntos.

Madrid, 11 Noviembre 1983

25 BERNARDO UNGRÍA
P.P.



278663



ESCALA VARIABLE

Madrid, 11 de Noviembre de 1983

BERNARDO UNGRIA

P. P.