



ESPAÑA

⑩ ES	⑪	NUMERO	⑩ Y
	⑪	275662	
	⑫	FECHA DE PRESENTACION	
		11 Noviembre 1983	

MODELO DE UTILIDAD

16 MAR. 1984

③① PRIORIDADES	③② FECHA	③③ PAIS
③① NUMERO		

④⑦ FECHA DE PUBLICIDAD	④⑧ CLASIFICACION INTERNACIONAL
	F27 B 5/06

⑤④ TITULO DE LA INVENCIÓN
"AISLAMIENTO ANTIRREFLECTANTE PARA HORNOS-MUFLA Y SIMILARES"

⑦① SOLICITANTE (SI)
HOIVAL, S.L.

DOMICILIO DEL SOLICITANTE
Mare Nostrum, 7 - CUART DE POBLET (Valencia)

⑦② INVENTOR (SI)

⑦③ TITULAR (SI)

⑦④ REPRESENTANTE
D. BERNARDO UNGRIA GOIBURU

1
5
10
15
20
25
30

El Estatuto vigente sobre Propiedad Industrial, de 26 de julio de 1.929, en su texto refundido publicado el 30 de abril de 1.930, establece los caracteres de patentabilidad de las invenciones de tipo industrial que tienen por objeto obtener ventajas sobre lo ya conocido, admitiendo por consiguiente como patentables, las nuevas máquinas, aparatos, instrumentos, procesos de fabricación, etc. La amplitud de conceptos previstos como patentables, ha llevado al legislador a aclarar (Artº.46) que la enumeración contenida en dicho cuerpo legal es puramente enunciativa y no limitativa, haciéndola extensiva incluso a los descubrimientos de tipo científico (Artº 47).

El Decreto de 26 de Diciembre de 1.947, recogiendo la Orden de 18 de noviembre de 1.935, confirma el criterio legal de que también serán patentables los instrumentos, objetos, o partes de los mismos, que aporten a la función a que son destinados, un beneficio o efecto nuevo, y en definitiva que constituye una mejora sustancial sobre lo anteriormente conocido.

Pues bien, a tenor de lo expuesto, y en base al articulado que recoge los conceptos expresados, debe considerarse, que la invención a que se refiere la presente memoria, constituye una novedad industrial, con características y ventajas que la hacen merecedora del privilegio de explotación exclusiva que por ella se solicita, premiado así los méritos de quién aporta a la industria del país una mejora efectiva y precisamente comprendida entre las enunciadas por la Ley como patentables. (Arts. 46 y 47 en relación con el 171, en su nueva redacción afectada por la Orden de 18 de noviembre de 1.935).

1

Es objeto de la presente solicitud un aislamiento antirreflectante para hornos-mufla y similares.

5

Se trata, en esencia, de la colocación de chapas metálicas con superficies pulidas de baja emisividad (aceros inoxidable, aluminio, y otros) en la cara externa de los hornos, con objeto de disminuir las pérdidas de calor por radiación.

10

Con objeto de aclarar lo expuesto, y como ejemplo práctico de su realización, se acompaña un dibujo esquemático que muestra una sección parcial de la pared de un horno al que se le ha aplicado el aislamiento antirreflectante en cuestión.

15

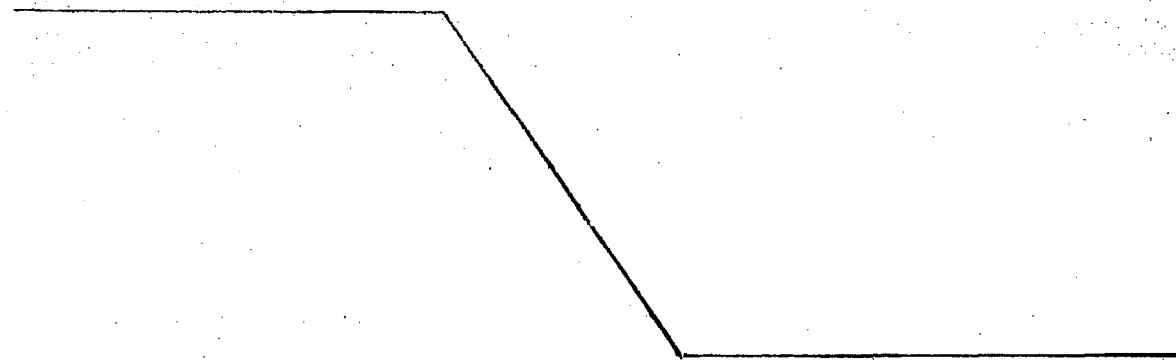
Así, en la figura única que se acompaña aparece con la referencia -1- el aislamiento de alta temperatura que corresponde a la cara caliente o interior del horno. Con el -2- se señala el aislamiento de baja temperatura, y finalmente con el -3- se señala el recubrimiento metálico exterior, con ambas superficies pulidas, correspondiente a la cara fría o exterior del horno.

20

Las ventajas que aporta sobre los aislamientos convencionales son:

- a.- disminuir considerablemente las pérdidas por radiación.
- b.- disminuir también las pérdidas por transmisión, por menor gradiente térmico entre cara caliente y fría.

25



30

1 Hecha la descripción a que se refiere la memoria
que antecede, es preciso insistir en que los detalles de -
realización de la idea expuesta, pueden variar, es decir, -
que pueden sufrir pequeñas alteraciones, basadas siempre -
8 en los principios fundamentales de la idea, que son en esen-
cia los que quedan reflejados en los párrafos de la descrip-
ción hecha. En efecto, el Artículo 48 del Estatuto vigente
sobre Propiedad Industrial, establece como no patentables,
en su apartado tercero, "los cambios de forma, dimensiones
10 proporciones y materias de un objeto ya patentado" fijando
así el criterio del legislador en el sentido de que paten-
tada una idea que pueda dar lugar a una realidad práctica
e industrializable, nadie podrá apoyarse en ella para, a -
pretexto de haber introducido ligeras modificaciones, pre-
18 sentarla como nueva y propia.

Este principio, en cuanto al alcance de la protec-
ción del objeto patentado se refiere, se halla confirmado
por numerosas Sentencias del Tribunal Supremo, y entre ---
ellas, como más determinantes, en las de fecha 16 de octu-
20 bre de 1954, 23 de enero 1959, 20 de marzo 1964 y otras.

Establecido el concepto expresado, en cuanto a -
la amplitud que debe darse a la protección solicitada, se
redacta a continuación la Nota de Reivindicaciones, de ---
acuerdo con lo que se establece en el último párrafo del -
25 apartado tercero del artículo 100 de la Ley, sintetizando
así las novedades que se desean reivindicar:

NOTA DE REIVINDICACIONES

En resumen, el privilegio de explotación exclusi-
va que se solicita, recaerá sobre las reivindicaciones si-
30 guientes:

1

1a.- AISLAMIENTO ANTIRREFLECTANTE PARA HORNOS-MUFLA Y SIMILARES, caracterizado por el hecho de que consiste en recubrir la cara externa de los hornos con una chapa metálica, que presenta sus superficies pulidas, lo que le confiere baja emisividad, disminuyendo las pérdidas de calor por radiación.

5

2a.- Se reivindica por último como objeto sobre el que ha de recaer el modelo de utilidad que se solicita: AISLAMIENTO ANTIRREFLECTANTE PARA HORNOS-MUFLA Y SIMILARES.

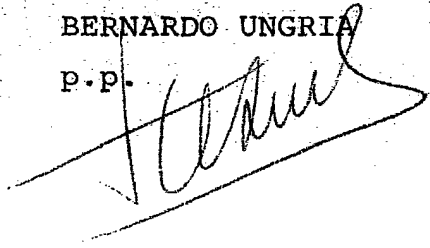
10

Todo conforme queda descrito y reivindicado en la presente memoria descriptiva que consta de cinco páginas mecanografiadas y dibujos adjuntos.

Madrid, 11 noviembre 1983

BERNARDO UNGRIA

p.p.



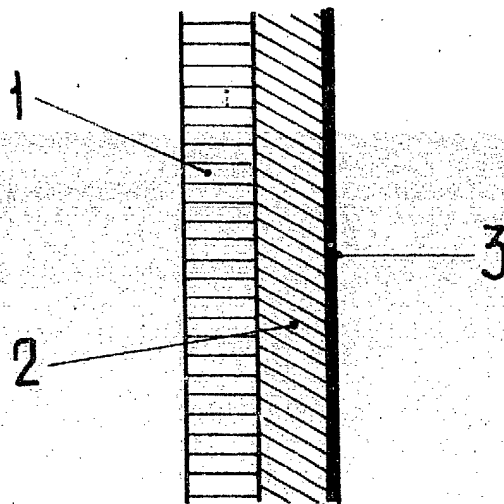
15

20

25

30

275662



ESCALA VARIABLE

Madrid, 11 de Noviembre de 19 83

BERNARDO UNGRIA

P. P.