



ESPAÑA

19 ES 21 22	11 NUMERO 275660	16 Y
	22 FECHA DE PRESENTACION 11 de noviembre 83	

MODELO DE UTILIDAD

16 MAR. 1984

30 PRIORIDADES 31 NUMERO	32 FECHA	33 PAIS
-----------------------------	----------	---------

47 FECHA DE PUBLICIDAD	51 CLASIFICACION INTERNACIONAL F16L 21/00 // F16L 41/04
------------------------	--

64 TITULO DE LA INVENCIÓN

"EMPALME, CON DERIVACION, PARA TUBERIAS".

71 SOLICITANTE (S)

D. SANTIAGO GIMENEZ IBANEZ

DOMICILIO DEL SOLICITANTE

García Morato, 11 - ALICANTE.-

72 INVENTOR (ES)

73 TITULAR (ES)

74 REPRESENTANTE

D. BERNARDO UNGRIA GOIBURU

1 El Estatuto vigente sobre Propiedad Industrial,
de 26 de julio de 1.929, en su texto refundido publicado
el 30 de abril de 1.930, establece los caracteres de paten
5 tabilidad de las invenciones de tipo industrial que tienen
por objeto obtener ventajas sobre lo ya conocido, admitien
do por consiguiente como patentables, las nuevas máquinas,
aparatos, instrumentos, procesos de fabricación, etc. La -
amplitud de conceptos previstos como patentables, ha lleva
do al legislador a aclarar (Artº.46) que la enumeración -
10 contenida en dicho cuerpo legal es puramente enunciativa
y no limitativa, haciéndola extensiva incluso a los descu
brimientos de tipo científico (Artº 47).

El Decreto de 26 de Diciembre de 1.947, recogien
do la Orden de 18 de noviembre de 1.935, confirma el crite
15 rio legal de que también serán patentables los instrumen
tos, objetos, o partes de los mismos, que aporten a la --
función a que son destinados, un beneficio o efecto nuevo,
y en definitiva que constituye una mejora sustancial sobre
lo anteriormente conocido.

20 Pues bién, a tenor de lo expuesto, y en base al
articulado que recoge los conceptos expresados, debe consi
derarse, que la invención a que se refiere la presente me
moria, constituye una novedad industrial, con característi
cas y ventajas que la hacen merecedora del privilegio de
25 explotación exclusiva que por ella se solicita, premiada
así los méritos de quién aporta a la industria del país u
na mejora efectiva y precisamente comprendida entre las -
enunciadas por la ley como patentables. (Arts. 46 y 47 en
relación con el 171, en su nueva redacción afectada por la
30 Orden de 18 de noviembre de 1.935).

1 Como indica el enunciado de esta memoria descrip-
tiva, la presente solicitud tiene como objeto un empalme, -
con derivación, para tuberías.

5 Este tipo de empalmes que presentan forma de "T",
están provistos en el tramo longitudinal de rosca exterior
y en el conducto de derivación, con rosca interior. En el -
primer caso se utilizan las roscas para sujetar, por medio
de tuercas, tubos empalmados en prolongación axial, y, en -
el segundo, un tubo de derivación secundario, a través de -
10 un racor.

Lo fundamental que presenta el empalme que nos --
ocupa, reside en el hecho de disponer en el paso axial del
tramo longitudinal, dos pivotes radiales y paralelos, diri-
gidos hacia el eje del paso longitudinal, cuyos pivotes que
15 dan alineados uno a cada lado de la derivación, y presentan
como particular característica, un debilitamiento de su ba-
se, la cual permite su separación por rotura, cuando es ne-
cesario.

20 La finalidad de estos pivotes es limitar la pene-
tración de las tuberías a lo largo del tramo longitudinal,-
con el fin de que no cieguen el de derivación.

Para mejor comprender el objeto descrito, se acom-
paña a la presente memoria, como parte integrante de la mis-
ma, un juego de dibujos en los que se muestra lo siguiente:

25 Figura 1a.- Sección a 90° del empalme y su derivación.

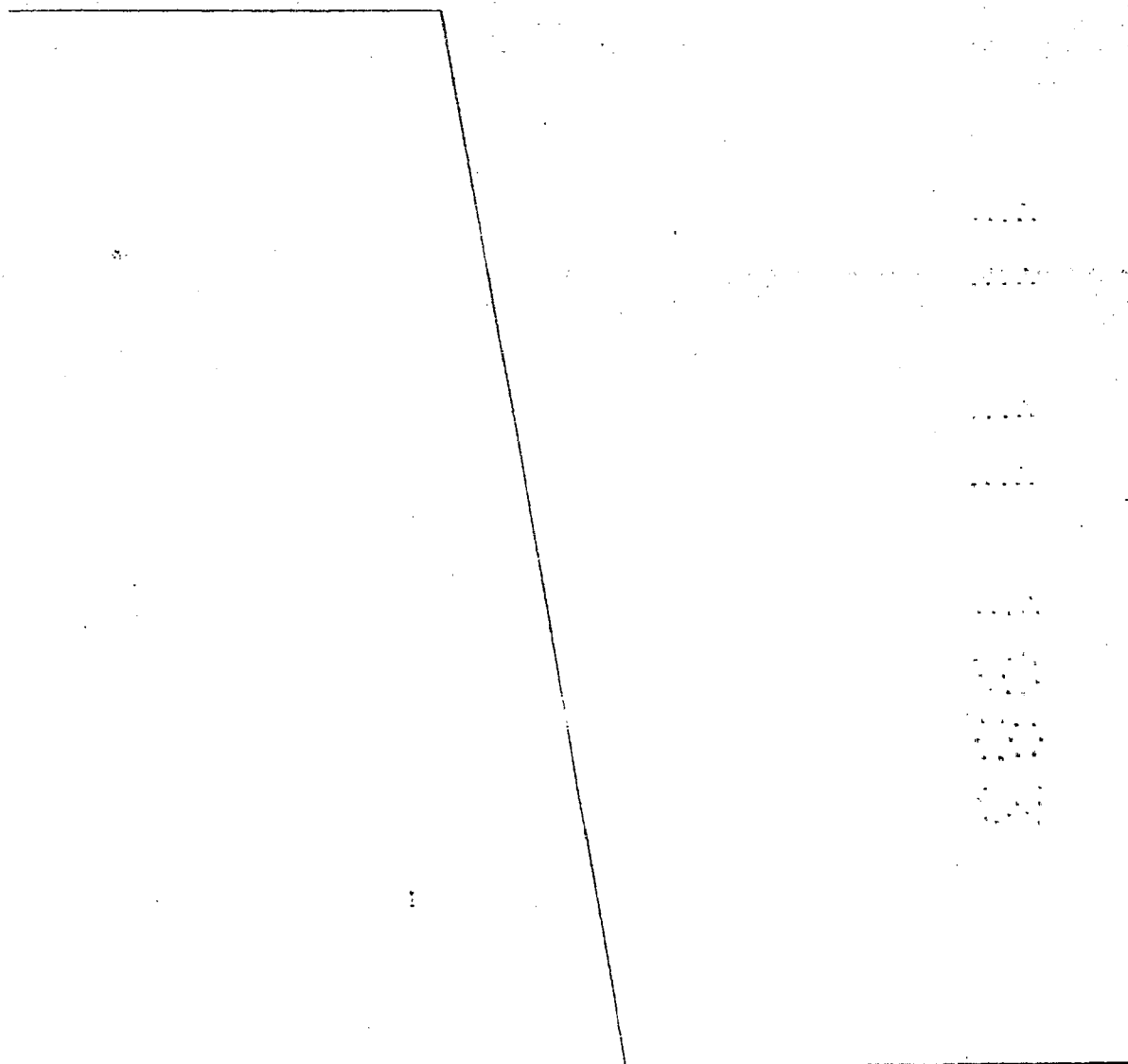
Figura 2a.- Sección a 90° de la anterior figura.

Figura 3a.- Sección transversal por el centro de la de-
rivación.

30 Como se aprecia en dichos dibujos el empalme tie-
ne un tramo longitudinal -1- con los extremos -2- roscados

1 exteriormente, partiendo de su centro la derivación -3- ros-
cada en su interior -4-. En el paso axial del tramo longitu-
dinal -1- y a cada lado de la derivación -3- estan dispues-
5 tos pivotes -9- que tienen un debilitamiento -6- en su base,
destinado a permitir su eliminación cuando ello es necesaa-
rio.

Esta disposición de los pivotes, con su debilita-
miento en la base, es fundamental cuando por las condiciones
de la instalación es conveniente su eliminación. De todos -
10 modos su fin primordial es determinar la posición de pene--
tración de los extremos de las tuberías acopladas, impidiend
do que cieguen el paso a la derivación.



15

20

25

30

1 Hecha la descripción a que se refiere la memoria
que antecede, es preciso insistir en que los detalles de -
realización de la idea expuesta, pueden variar, es decir, -
que pueden sufrir pequeñas alteraciones, basadas siempre -
8 en los principios fundamentales de la idea, que son en esen-
cia los que quedan reflejados en los párrafos de la descrip-
ción hecha. En efecto, el Artículo 48 del Estatuto vigente
sobre Propiedad Industrial, establece como no patentables,
en su apartado tercero, "los cambios de forma, dimensiones
10 proporciones y materias de un objeto ya patentado" fijando
así el criterio del legislador en el sentido de que paten-
tada una idea que pueda dar lugar a una realidad práctica
e industrializable, nadie podrá apoyarse en ella para, a -
pretexto de haber introducido ligeras modificaciones, pre-
16 sentarla como nueva y propia.

Este principio, en cuanto al alcance de la protec-
ción del objeto patentado se refiere, se halla confirmado
por numerosas Sentencias del Tribunal Supremo, y entre ---
ellas, como más determinantes, en las de fecha 16 de octu-
20 bre de 1954, 23 de enero 1959, 20 de marzo 1964 y otras.

Establecido el concepto expresado, en cuanto a -
la amplitud que debe darse a la protección solicitada, se
redacta a continuación la Nota de Reivindicaciones, de ---
acuerdo con lo que se establece en el último párrafo del -
25 apartado tercero del artículo 100 de la Ley, sintetizando
así las novedades que se desean reivindicar:

NOTA DE REIVINDICACIONES

En resumen, el privilegio de explotación exclusi-
va que se solicita, recaerá sobre las reivindicaciones si-
30 guientes:

1 1a.- EMPALME, CON DERIVACION, PARA TUBERIAS, cons-
tituido por un cuerpo en "T", cuyo tramo longitudinal esta
roscado exteriormente y el tramo transversal con rosca inte-
rior, y se caracteriza por el hecho de disponer en el paso
5 axial del tramo longitudinal y en posición diametral respec-
to del paso transversal, dos pivotes radiales y paralelos,-
dirigidos hacia el eje del paso longitudinal, cuyos pivotes
están debilitados en su base para permitir su separación --
por rotura.

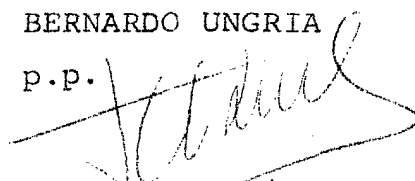
10 2a.- Se reivindica por último como objeto sobre -
el que ha de recaer el modelo de utilidad que se solicita:-
EMPALME, CON DERIVACION, PARA TUBERIAS.

15 Todo conforme queda descrito y reivindicado en la
presente memoria descriptiva que consta de seis páginas
mecnografiadas y dibujos adjuntos.

Madrid, 11 de noviembre 1983

BERNARDO UNGRIA

p.p.



20

25

30

275660

FIG. 1

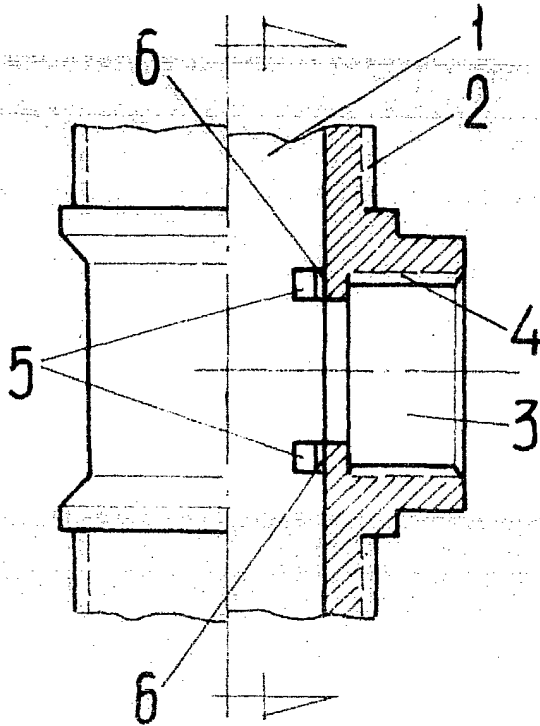


FIG. 2

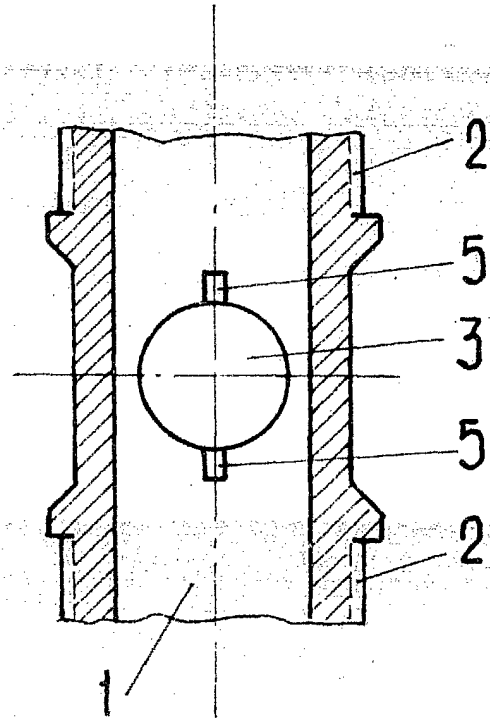
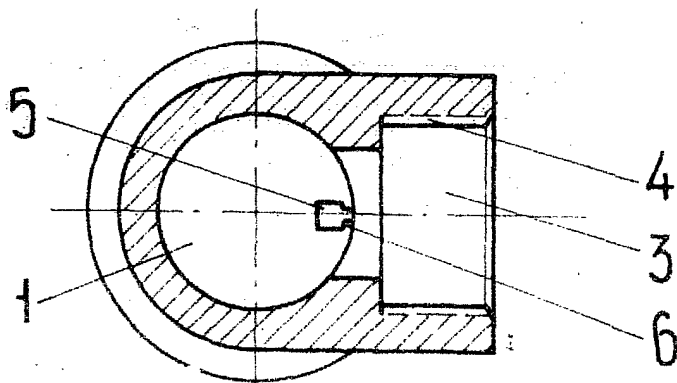


FIG. 3



ESCALA VARIABLE

Madrid, 11 de Noviembre de 1983

BERNARDO UNGRIA

P. P.