



275659

P A T E N T E
D E
I N T R O D U C C I O N

a favor de Don Pedro CAMPALANS SERRADELL, de nacionalidad española, residente en San Quirico de Besora (Barcelona), plaza Caudillo, 14, por "MECANISMO DE ACCIONAMIENTO PARA INSTRUMENTOS ESCRITORES RETRACTILES".

- . -

MEMORIA DESCRIPTIVA

La presente invención se refiere a un nuevo mecanismo de accionamiento para instrumentos escritores retráctiles.

- Son conocidos diversos mecanismos de esta clase en los que un vástago de accionamiento, conectado con el elemento retráctil del instrumento escritor, se halla guiado corredizo y giratorio dentro de un orificio cilíndrico que forma parte del cuerpo de dicho instrumento o de una pieza intermedia, debidamente sujeta al mismo. Las superficies enfrentadas de estos ele-
- 5.
 - 10.



275659

mentos presentan, una de ellas una ranura que tiene un flanco provisto de rampas de accionamiento giratorio, y el otro muescas o escotaduras de tope enfrentadas a dichas rampas y situadas a diferentes distancias axiales, correspondientes a las dos posiciones del elemento retráctil mencionado, en tanto que la otra tiene un tetón radial saliente que se aloja en dicha ranura. El accionamiento alternativo de este vástago hace que el tetón vaya encontrando sucesivamente en su carrera las rampas y las escotaduras, lo que le imprime giros parciales que le permiten su entrada en las distintas escotaduras y adoptar las posiciones de funcionamiento correspondientes en cada caso.

Las realizaciones usuales, no obstante, no constituyen una solución totalmente satisfactoria de los problemas que se presentan usualmente en la construcción de dispositivos de la clase indicada, toda vez que aún presentan ciertos inconvenientes tales como cierta dureza en su accionamiento, inseguridad en la adopción de sus posiciones de trabajo y desgastes en las superficies de rozamiento, que ponen pronto fuera de servicio el dispositivo.

Mediante la presente invención se elimina o reduce substancialmente las desventajas descritas anteriormente, por el hecho de proporcionar un mecanismo de accionamiento para instrumentos de la clase indicada, en el que las superficies de rozamiento enfrentadas de los mencionados elementos, orificio y vástago



276059

- deslizante, presentan , una de ellas una ranura perifé-
rica cuyos flancos están desarrollados a modo de den-
tados de sierra dirigidos opuestamente, con las puntas
de uno de ellos intercaladas longitudinalmente entre
5. las del otro y uno de ellos dotado, en los fondos de
dientes sucesivos, de alojamientos de tope que, alter-
nadamente, tienen dos profundidades distintas en la
dirección longitudinal del pulsador, correspondientes
a las dos posiciones de trabajo del dispositivo, en tan-
10. to que la otra superficie tiene un alojamiento en el
que está montado giratorio un elemento rodante que so-
bresale de ella y juega en el interior de la ranura
mencionada, estando el vástago deslizante conectado en
disposición giratoria con el extremo superior del ele-
15. mento retráctil o de un órgano intermedio portador del
mismo, que se halla solicitado elásticamente hacia la
posición eclipsada.

- El alojamiento receptor del elemento rodante
puede ser simplemente un orificio ciego radial, par-
20. tiendo en la superficie interna del orificio de guía
del pulsador, pero también puede estar constituido
por una ranura circular que rodea toda o parte de una
circunferencia de dicha guía. Las diferencias exis-
tentes entre ambas variantes son puramente funciona-
25. les: en el primer caso gira el pulsador en tanto que
en el segundo este último puede ser simplemente desli-
zante en la dirección axial, girando el elemento rodan-
te a lo largo de su ranura.



275359

- La conexión giratoria entre el vástago deslizando y el elemento retráctil o el órgano portador del mismo puede ser realizada de diversas maneras fácilmente imaginables por el técnico, pero, en la realización preferida del invento el extremo superior de estos elementos u órgano está provisto de un alojamiento axial en cuyo interior se halla incrustada una bola dura y resistente al desgaste, contra la que se apoya una superficie de asiento formada en el extremo enfrentada del vástago pulsador.
- 5.
- 10.
- Los dibujos adjuntos muestran, a título de ejemplo no limitativo del alcance de la invención, una forma preferida de llevar a la práctica la misma, en representación puramente esquemática.
- 15.
- 20.
- 25.
- En dichos dibujos: La figura 1 muestra el mecanismo en sección longitudinal y con sus elementos en posición de reposo; la figura 2 es una vista axial por el extremo superior de la figura anterior; la figura 3 indica, en forma desarrollada, el perfil de la ranura del pulsador y las posibles posiciones de trabajo principales de la bola o elemento rodante en el interior de la ranura; la figura 4 es una vista similar a la figura 1 estando los elementos del mecanismo en una posición de funcionamiento intermedia, y la figura 5 es una vista equivalente a la figura anterior, en la que los elementos del mecanismo se encuentran en la posición de trabajo, correspondiente al elemento escritor en posición de uso.



275659

El mecanismo que se ilustra en las figuras relacionadas anteriormente consta de un manguito -1- que puede ser fijado por cualquier medio conveniente al cuerpo del instrumento escritor o bien formar parte del mismo, provisto de un orificio axial cilíndrico -2-, a mitad de cuya altura se ha formado, en su superficie interior, una ranura circular -3-, situada en un mismo plano transversal con respecto del instrumento.

Dentro del orificio -2- está montado en disposición ajustada, deslizante y libremente giratorio, un vástago -4- que sobresale superiormente del manguito -1- formando un pulsador -5-, susceptible de proyectarse al exterior del cuerpo del instrumento para formar el miembro de accionamiento del mecanismo o constituir el elemento receptor de un pulsador de accionamiento independiente. Inferiormente, el vástago -4- termina en una superficie de asiento -6- que se apoya libremente contra una bola de acero u otro material suficientemente duro -7- que se halla incrustada en el interior de un alojamiento -8- formado en la cabeza -9- del miembro retráctil -10- del instrumento. La fijación de esta bola se puede realizar por diversos medios, por ejemplo mediante remachado de los bordes del alojamiento -8- sobre la misma, tal como se ha indicado en las figuras 1, 4 y 5, con la referencia numérica -11-.

El elemento retráctil -10-, que puede ser la propia carga, portadora de la punta de bola de un bolígrafo, o cualquier órgano de montaje intermedio porta-



275659

dor de la misma, se halla solicitado hacia la posición de reposo por medio de un resorte antagonista -12- que, descansando sobre un resalto adecuado del interior del cuerpo del instrumento, se apoya contra la cara inferior de la cabeza ensanchada -9-. Este resorte, como se comprende, ha sido representado en la posición indicada únicamente a título ilustrativo del funcionamiento del mecanismo, pero podría ser dispuesto igualmente en cualquier otra posición, por ejemplo debajo del extremo inferior de la carga.

La superficie lateral del vástago -4- tiene, en una zona de su longitud asociada con el orificio -2- del manguito -1-, una ranura periférica -13- determinada por dos flancos formados, cada uno de ellos, por sendos perfiles en forma de dientes de sierra que comprenden puntas -14- y -15-, fondos -16- y -17-, y rampas -18- y -19-, respectivamente superiores e inferiores. Las posiciones longitudinales de los elementos descritos de los dos dentados son esencialmente las mismas y los fondos alternos -17- del dentado inferior se prolongan en ranuras longitudinales -20- cuyos extremos -21- se encuentran situados en un plano transversal distinto del plano ocupado por los fondos -17-.

En el interior de la ranura -13- se encuentra alojada una pequeña bola de acero -22- que sobresale interiormente de la superficie del orificio -2- y, por consiguiente, se aloja parcialmente dentro de la ranura -13-.



372659

- Si suponemos que la bola -22- se encuentra inicialmente, por la acción del resorte -12- que empuja el vástago -4- hacia arriba, en la posición -17a- de la figura 3, correspondiente a la representada en la figura 5 y para la cual la punta del elemento escritor sobresale del cuerpo del instrumento en disposición de uso, al apretar el pulsador -5- éste se desplazará axialmente hasta que la bola tropezará con el flanco o rampa -18a- y luego en un desplazamiento helicoidal, o axial, acompañado de giro de la bola a lo largo de la ranura -3-, seguirá desplazándose en tanto que la bola correrá a lo largo de la citada rampa -18a- hasta alcanzar el fondo -16a- que constituye el límite de este primer recorrido. Este fondo, como se aprecia por la figura 3, se halla enfrentado longitudinalmente con la rampa -19a- del dentado inferior, de modo que al soltar el pulsador -5- el resorte -12- impulsa nuevamente al vástago -4- hacia arriba en un desplazamiento que es, primero, longitudinal hasta que la bola alcanza dicha rampa -19a-, luego helicoidal o longitudinal con giro de la bola a lo largo de la misma y, finalmente, longitudinal otra vez a lo largo de la ranura -20a- hasta el fondo -21a- de la misma, en cuya posición el elemento escritor queda eclipsado y en reposo. Una nueva pulsación del pulsador -5- produce un desplazamiento longitudinal inverso del vástago -4- mientras la bola se desplaza a lo largo de la ranura -20a-, luego un movimiento helicoidal, con las reservas expresadas an-
- 5.
- 10.
- 15.
- 20.
- 25.



243059

- tes, de acuerdo con la rampa -18b- hasta el fondo -16b-; al soltar nuevamente el pulsador el vástago invierte su movimiento desplazándose longitudinalmente hasta que la bola choca con la rampa -19b-, y helicoidalmente a lo largo de la misma hasta el fondo -17b- en la que el mecanismo queda nuevamente en posición de funcionamiento, con el elemento escritor sobresaliente, equivalente a la posición -17a- inicial.
- 5.

- La maniobra ulterior del pulsador -5- en la forma descrita repite los ciclos de funcionamiento con los restantes accidentes de los flancos de la ranura -13-.
- 10.

- En las figuras se ha supuesto que existen dos posiciones de trabajo y dos posiciones de reposo para cada vuelta del vástago -4-, pero es lógico que estos números podrían ser reducidos a una, o aumentados a más de las indicadas, de acuerdo con las necesidades de la fabricación o del funcionamiento. De la misma manera, en lugar de la ranura -3- se puede utilizar un simple orificio ciego o avellanado apto para contener la bola en la forma descrita, Mientras que en el caso anterior el vástago -4- puede ser simplemente deslizante longitudinalmente, sin posibilidad de giro, empleando un orificio, el vástago deberá tener la posibilidad de ambos movimientos. Otra posibilidad que se desprende claramente de la anterior descripción es la de invertir las posiciones relativas de las ranuras en sus superficies respectivas, o sea, la ranura circular o
- 15.
- 20.
- 25.



275659

el orificio ciego, podrían estar formados en el vástago móvil y la ranura dentada en el orificio de guía del mismo.

5. Se aprecia que los movimientos relativos de las superficies de trabajo enfrentadas del mecanismo se realizan por intermedio de elementos rodantes que excluyen todo rozamiento o fricción directos, de forma que se obtiene una seguridad y ligereza de funcionamiento máximas a la vez que se elimina prácticamente toda causa de desgastes.
- 10.

15. Serán independientes del alcance de la invención los detalles y características constructivas auxiliares empleadas en la puesta en práctica de la misma, por quedar todo ello comprendido dentro del espíritu de las siguientes reivindicaciones.

- . -

N O T A

Se reivindica como objeto de la presente patente de introducción:

20. 1. Mecanismo de accionamiento para instrumentos escritores retráctiles, caracterizado por el hecho de comprender un vástago deslizante y giratorio en un orificio formado en el cuerpo del instrumento o en un miembro solidario del mismo, asociado por una parte con un medio de accionamiento axial, y por la otra co-



10 MAY

275359

- nectado giratorio con el elemento retráctil del instrumento o con un órgano intermedio portador del mismo, solicitado elásticamente hacia la posición de reposo, estando las superficies enfrentadas de dichos orificio y vástago provistas, una de ellas de una ranura periférica cuyos flancos están desarrollados a modo de dentados de sierra dirigidos opuestamente, con las puntas de uno de ellos intercaladas longitudinalmente entre las del otro y uno de ellos dotado, en los fondos
5. de dientes sucesivos, de alojamientos de tope que, alternadamente, tienen dos profundidades distintas en la dirección longitudinal del vástago, correspondientes a las dos posiciones de trabajo del dispositivo, en tanto que la otra superficie tiene un alojamiento
10. en el que está montado giratorio un elemento rodante que sobresale de ella y juega en el interior de la ranura mencionada.
- 15.

2. Mecanismo de accionamiento para instrumentos escritores retráctiles, según la reivindicación 1, caracterizado por el hecho de que la conexión giratoria entre el vástago deslizante y el elemento retráctil o el órgano portador del mismo consiste en un alojamiento axial formado en la superficie extrema superior de este último, en cuyo alojamiento se halla incrustada una bola resistente al desgaste contra la que se
20. apoya una superficie de asiento formada en el extremo enfrentado del vástago pulsador.
- 25.

3. Mecanismo de accionamiento para instrumen-

275359

10 MAR



- tos escritores retráctiles, según la reivindicación 1, caracterizado porque el elemento rodante está constituido por una bola resistente al desgaste que se halla montada giratoria en el interior de un orificio ciego o avellanado formado en la superficie interior del orificio de guía del vástago deslizante y giratorio, y la ranura de flancos en forma de dentados de sierra está formada en la superficie lateral de este último.
- 5.
10. 4. Mecanismo de accionamiento para instrumentos escritores retráctiles, según la reivindicación 1, caracterizado porque la bola que juega en la ranura de flancos dentados es corrediza, por otra parte, en una ranura circular, situada en un mismo plano transversal con respecto del instrumento, formada en la superficie de guía opuesta a dicha ranura.
- 15.
5. Mecanismo de accionamiento para instrumentos escritores retráctiles.

20. La presente memoria descriptiva consta de once hojas foliadas, escritas a máquina por una sola cara.

Barcelona, a 10 de marzo de 1962.

Pedro CAMPALANS SERRADELL

p.a.

I. PONTI

P.F.

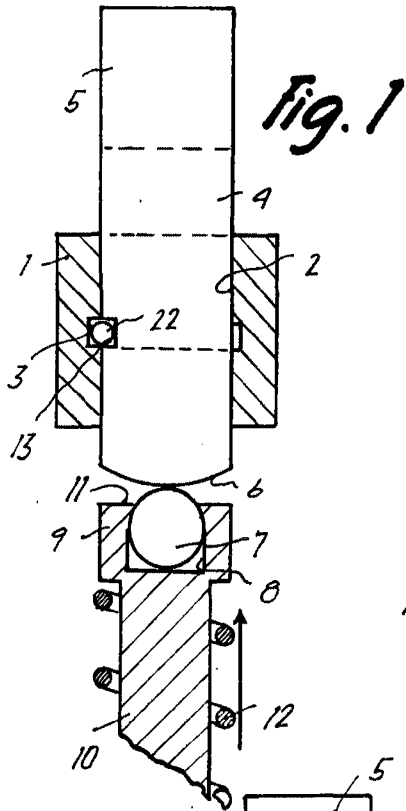


Fig. 1

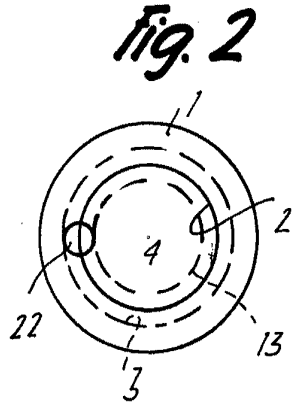


Fig. 2

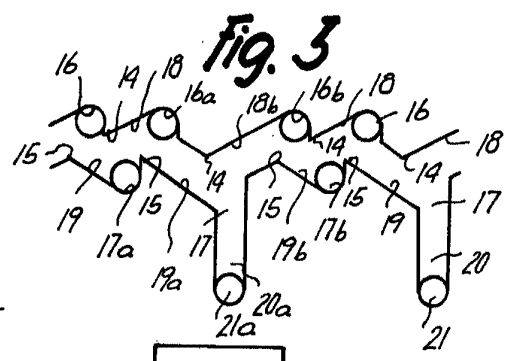
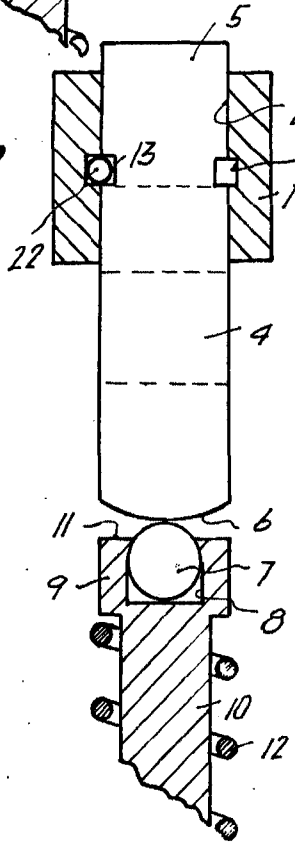


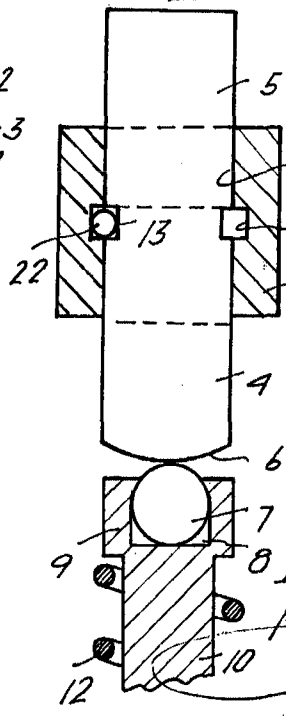
Fig. 3

Fig. 4



275559

Fig. 5



275659

Barcelona, 10 Mayo 1962
Pedro Campalans Serradell
p.a. I. PONTI

8746