

18	ES	11	NUMERO	275653	19	Y
22	FECHA DE PRESENTACION		11 NOV. 1983			



ESPAÑA

MODELO DE UTILIDAD 1 JUL. 1984

30	PRIORIDADES:	31	NUMERO	32	FECHA	33	PAIS
----	--------------	----	--------	----	-------	----	------

47	FECHA DE PUBLICIDAD	51	CLASIFICACION INTERNACIONAL
			A61M 1/05

54	TITULO DE LA INVENCIÓN
	"SACALECHES PERFECCIONADO"

71	SOLICITANTE(S)
	IND.S, S. A.

DOMICILIO DEL SOLICITANTE	
POZUELO DE ALARCON (Madrid), Segundo Mata, 6.	

72	INVENTOR (ES)
----	---------------

73	TITULAR (ES)
----	--------------

74	REPRESENTANTE	VICENTE MORILLAS GOMEZ.	(M.U. 2.735, A-R).
----	---------------	-------------------------	--------------------

La presente invención, según se expresa en el enunciado de esta Memoria descriptiva, consiste en un sacaleches que ha sido considerablemente mejorado.

5.- En línea generales el sacaleches objeto de la presente invención, se constituye mediante una pieza que comprende un cono de apoyo sobre el seno, un conducto inclinado inferior donde se acopla la embocadura de la botella de un biberón y otro conducto en prolongación axial con el cono en donde se acopla un cilindro con un vástago interno, capaz en su desplazamiento de realizar un vacío en la pieza, provocando la salida de la leche, que llegará hasta la botella del biberón.

10.- Con este sacaleches se consigue mantener la alimentación natural del bebé, cuando por cualquier causa no pueda realizarlo directamente del seno de la madre, principalmente por algún trastorno en el pezón, ya que posteriormente, la botella del biberón con su correspondiente tetina puede realizar normalmente la alimentación.

15.- Para completar la presente Memoria descriptiva, se acompaña un juego de dibujos donde se ha representado lo siguiente:

20.- La figura 1 corresponde a una vista en sección longitudinal del sacaleches en su posición sobre el seno y en el comienzo de la actuación del vástago para provocar el vacío que produce la salida de la leche.

25.- La figura 2 representa una vista en sección longitudinal del sacaleches en su posición sobre el seno y cuando el vástago

ha llegado al final de su recorrido, con lo que la leche salida del seno llega a la botella del biberón.

Como puede observarse a tenor de los planos comentados, el sacaleches objeto de la presente invención se constituye

5.- mediante un cono 1 que se prolonga axialmente en un conducto 2 e inferior e inclinadamente en otro conducto 3.

El cono 1 y los conductos 2 y 3, se configuran en una única pieza. En el interior del cono 1 queda posicionada otra pieza 4 también en forma de cono, que actúa como elemento de

10.- ajuste para el pezón.

El conducto 2 queda rematado en su extremo libre, por una cazoleta anular 5 roscada interiormente, en la que se acopla un cilindro 6 con un vástago 7 desplazable, provisto en su extremo libre de un mango 8 de accionamiento.

15.- El vástago 7 presenta en su extremo interno un rematé cilíndrico 9 sobre el que se dispone una junta anular 10, de sección transversal en "V". La citada junta 10 se ajusta sobre la superficie interna del cilindro 6, en el desplazamiento del vástago 7, el cual no sale del cilindro 6, al disponer éste de

20.- un estrechamiento 11 cerca de su embocadura exterior. El cilindro 6 tiene también cerca del estrechamiento 11, un orificio 12 de comunicación con el exterior.

El conducto inclinado 3 y el conducto axial 2, se comunican mediante un pequeño orificio 13, situado en la zona superior del conducto inclinado 3, el cual lleva además un pequeño tabique 14 enfrente al orificio 13.

El conducto inclinado 3 presenta exterior, central y anularmente una cazoleta 15 roscada interiormente, en la que se acopla la embocadura de la botella del biberón 16.

30.- Sobre el extremo libre del conducto inclinado 3, se ac-

5.- pla un casquillo 17, provisto de un escalonamiento interno 18, en el que se coloca un disco 19, susceptible de adoptar dos posiciones extremas, una sobre el escalonamiento 18 y la otra haciendo tope contra la embocadura del conducto inclinado 3.

Con esta constitución, el funcionamiento del sacaleches objeto de la presente invención, es como a continuación se indica:

10.- El cono 1 se acepta sobre el seno, a la vez que el cono 4 se ajusta sobre el pesón y la botella 16 queda roscada sobre la cazoleta 15 del conducto inclinado 3. En esta posición se inicia el accionamiento del vástago 7 al manipular en su mango 8, según se observa en la figura primera de los planos que se acompañan.

15.- Según se va sacando el vástago 7 se está produciendo el vacío en el cono 1, en el conducto 2 y en el conducto inclinado 3, con lo cual el disco 19 se eleva y obtura la embocadura del conducto inclinado 3.

20.- Al ir produciendo el vacío, se inicia la salida de la leche al cono 1, no pudiendo pasar al conducto 2, debido al tabique 13, con lo cual caerá por el conducto inclinado 3, donde quedará retenida al estar obturada su embocadura por el disco 19.

25.- Al llegar el vástago 7 a su máximo recorrido, cuando choca con el estrechamiento 11, la junta 10 sobrepasa el orificio 12, con lo cual se deshace el vacío, al entrar aire en el interior del conjunto.

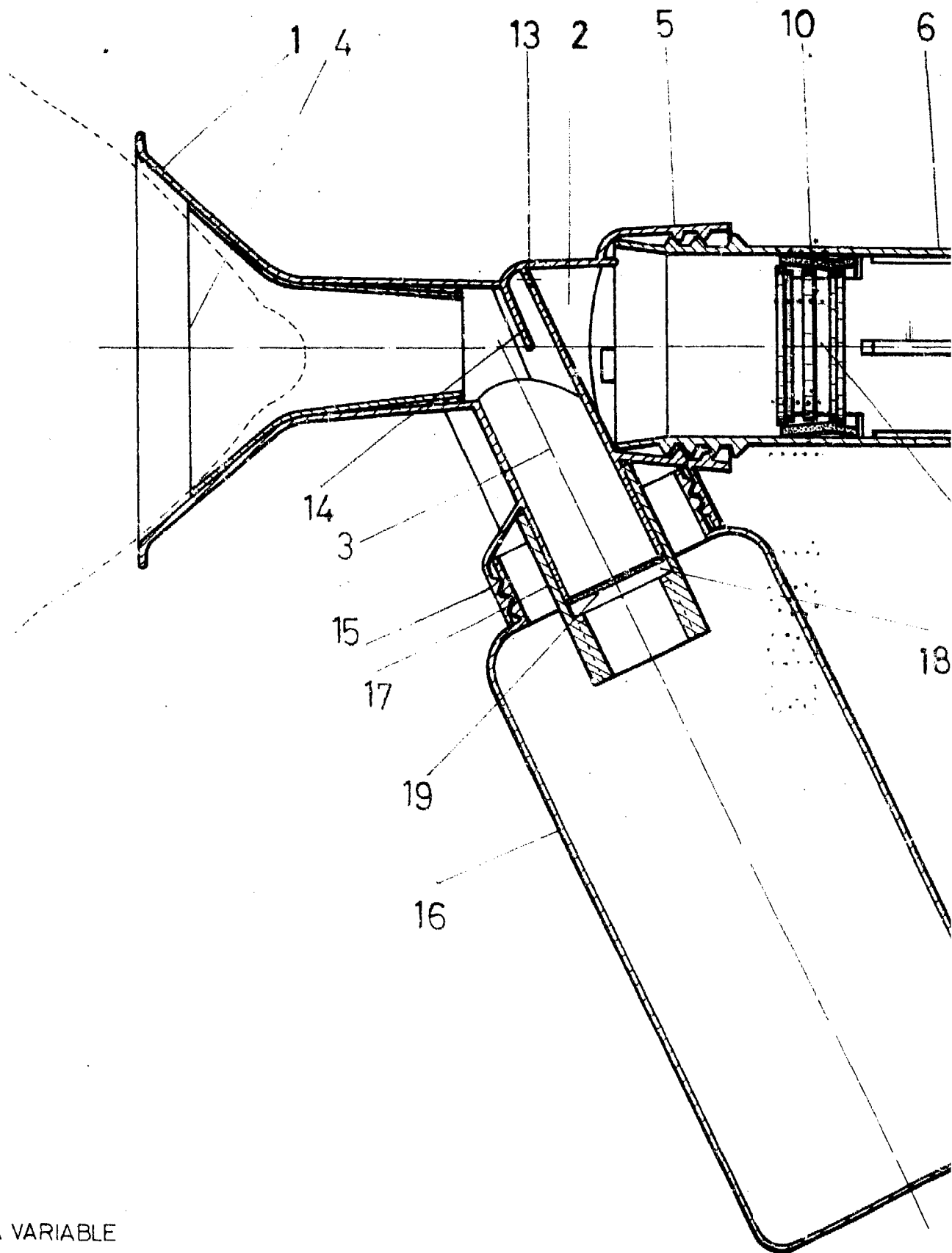
30.- En este momento el disco 19 baja hasta el escalonamiento 18 y la leche contenida en el conducto inclinado 3, pasará al interior de la botella 16 del biberón, mediante unas pequeñas

REIVINDICACIONES

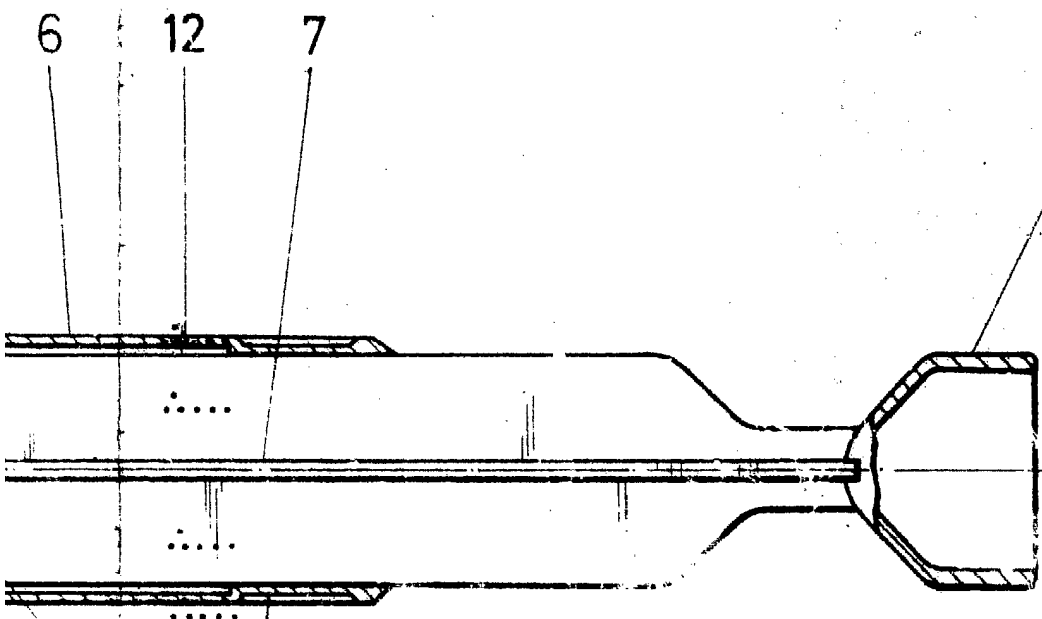
- 1a.- Sacaleches perfeccionado, que esencialmente se caracteriza porque el cono de apoyo sobre el seno, que presenta otro menor acoplado interiormente, se prolonga en dos conductos, formando los tres una sola pieza, uno de los conductos en sentido axial y el otro inferior e inclinadamente, quedando el conducto axial rematado en su extremo libre por una cazoleta anular roscada interiormente y en el que se acopla un cilindro en el que es susceptible de desplazarse un vástago con mango exterior y una junta anular en su extremo interno, presentando además el cilindro un estrechamiento como tope de salida del vástago y un pequeño orificio cerca del citado estrechamiento, habiéndose previsto que el conducto axial y el conducto inclinado, queden comunicados por un orificio en la zona superior del conducto inclinado, delante de cuyo orificio hay un tabiquillo también inclinado, presentando además el conducto inclinado, exterior y centralmente una cazoleta anular roscada interiormente, en la que se acopla la embocadura de la botella del biberón, en cuyo interior queda la embocadura del conducto inclinado, sobre la que se sitúa un casquillo portador de un disco susceptible de obturar y desobturar la citada embocadura del conducto inclinado, al disponer el casquillo de un escalonamiento interno en el que descansa el disco en su posición de apertura, cuyo escalonamiento presenta unas ventanas circundantes, por las que pasará la leche en su camino hacia la botella del biberón.

2a.- "SACALECHES PERFECCIONADO".

Madrid, 11 NOV 1993



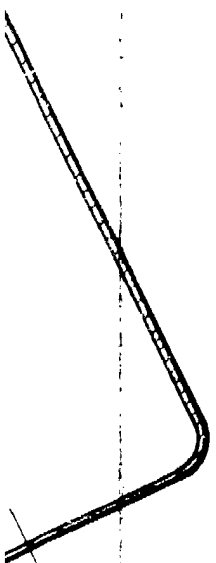
ESCALA VARIABLE



275653

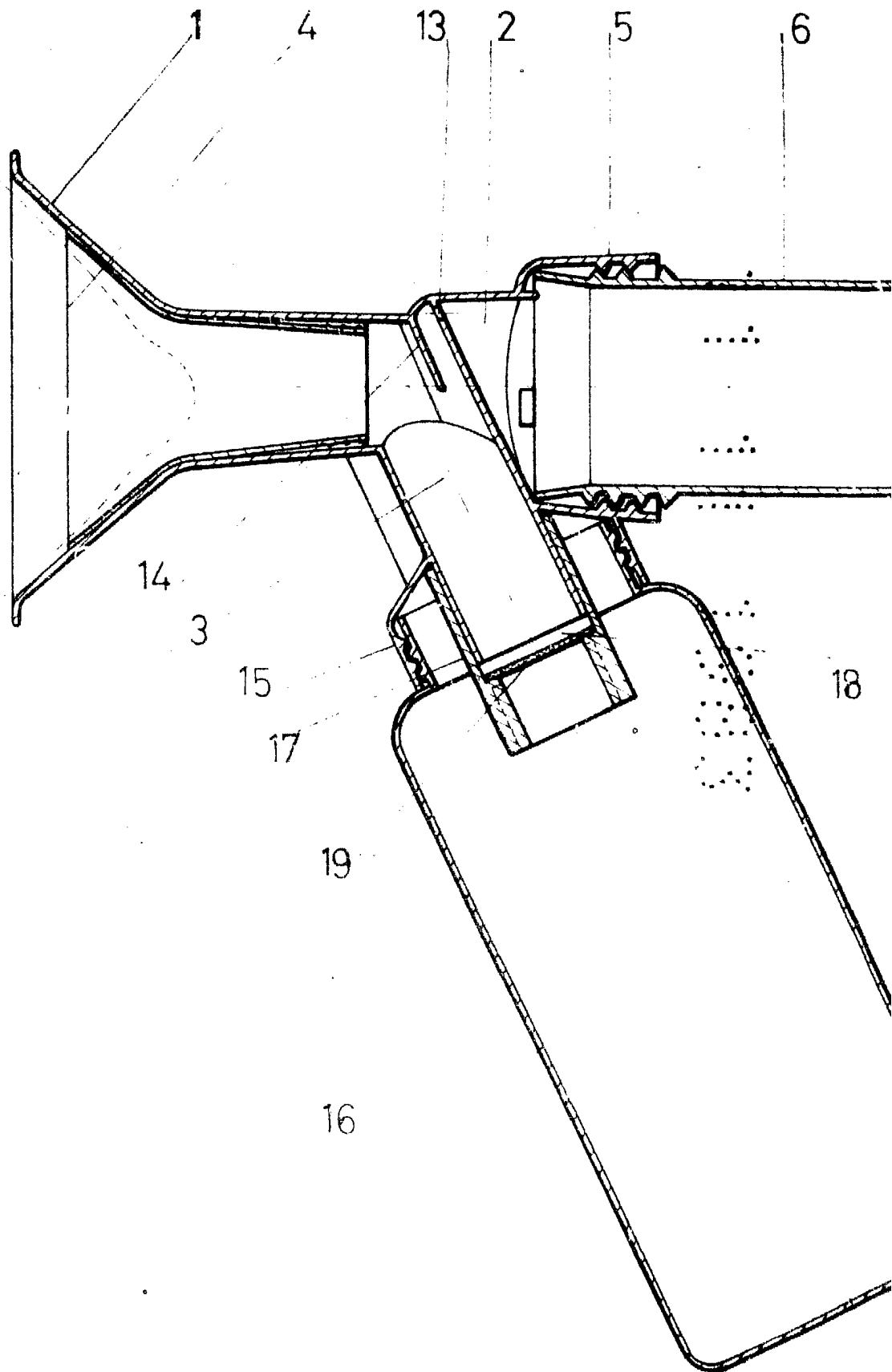
FIG. 1

13



MADRID 11 NOV. 1983

A large, stylized handwritten signature or scribble in black ink, located in the bottom right corner of the page.



ESCALA VARIABLE

275653

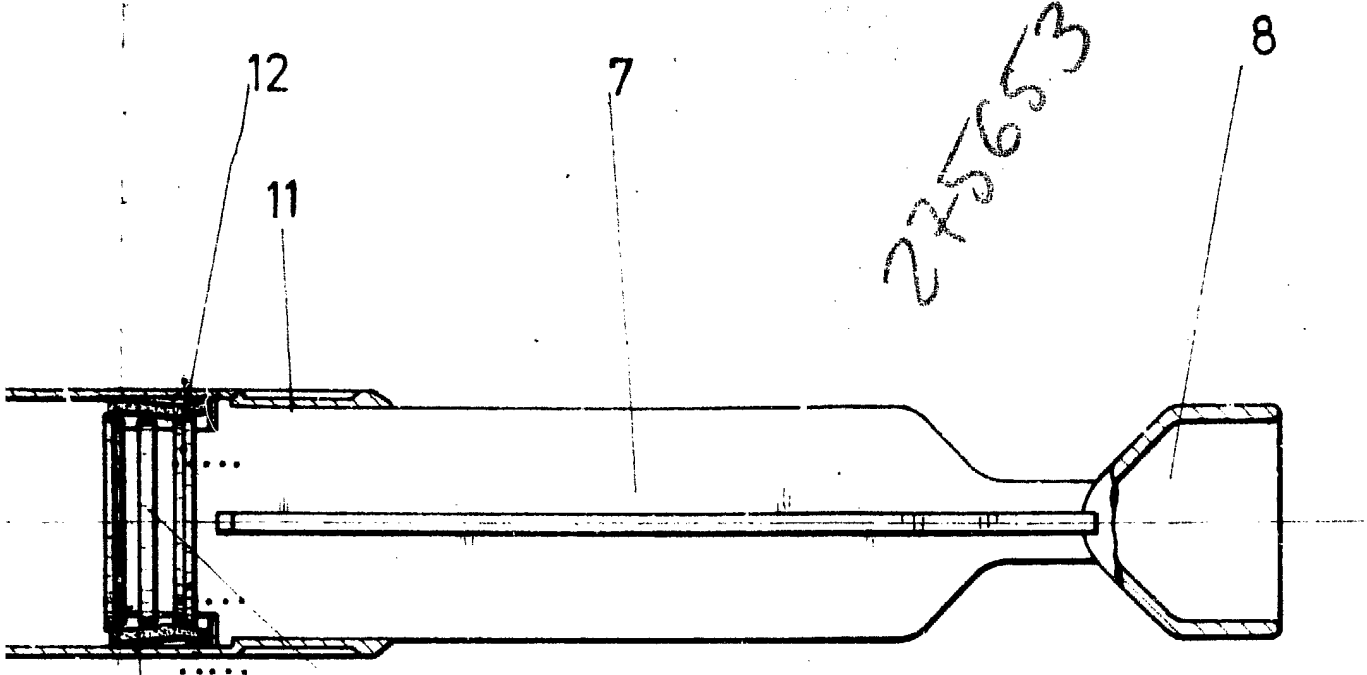


FIG. 2

MADRID 11 NOV 1983

[Handwritten signature]