



ESPAÑA

| | | |
|-------------------|--|------|
| 19 ES 21 22 | 11 NUMERO 275649 | 10 Y |
| | FECHA DE PRESENTACION 11 NOV. 1983 | |

MODELO DE UTILIDAD

1 MAR. 1984

| | | |
|------------------------------|----------|---------|
| 30 PRIORIDADES: 31 NUMERO | 32 FECHA | 33 PAIS |
|------------------------------|----------|---------|

| | |
|------------------------|--|
| 47 FECHA DE PUBLICIDAD | 51 CLASIFICACION INTERNACIONAL A41B13/10 |
|------------------------|--|

| |
|---|
| 54 TITULO DE LA INVENCIÓN "BABERO DESECHABLE" |
|---|

| |
|---|
| 71 SOLICITANTE (S) INDAS, S. A. |
|---|

| |
|---|
| DOMICILIO DEL SOLICITANTE POZUELO DE ALARCON (Madrid), Segundo Mata, 6. |
|---|

| |
|------------------|
| 72 INVENTOR (ES) |
|------------------|

| |
|-----------------|
| 73 TITULAR (ES) |
|-----------------|

| | |
|--|--------------------------------|
| 74 REPRESENTANTE VICENTE MORILLAS GOMEZ. | (M. U. 2.731, A-R). |
|--|--------------------------------|

La presente invención, según se expresa en el enunciado de esta Memoria descriptiva, consiste en un babero desechable.

Existen en la actualidad baberos constituidos por un elemento laminar provisto superiormente de medios para su acoplamiento al cuello del usuario. Este tipo de baberos presentan también inferiormente un receptáculo para la recogida de los alimentos que se puedan caer. Tanto los medios de acoplamiento, como el receptáculo, están realizados sobre el propio elemento laminar, que se constituye mediante una lámina de plástico semi-rígido.

Esta lámina debe ser limpiada después de cada uso, para realizar una nueva utilización del babero, cuya limpieza no es siempre perfecta debido a la existencia del receptáculo inferior, lo que se traduce en una falta de higiene tan necesaria en la alimentación.

Estos inconvenientes se han soslayado con la utilización de baberos desechables, cuyo elemento laminar se constituye mediante una lámina de papel. Este tipo de baberos presentan el inconveniente de que los alimentos que resbalan por la lámina de papel hasta el receptáculo, en su recorrido traspasan la lámina de papel, manchando al usuario y en consecuencia no cumplen la función a la que están destinados.

El objeto de la presente invención consiste en un babero desechable cuyo elemento laminar dispone de una estructura que

no permite al alimento, sea el que sea, traspasarla para llegar hasta el usuario.

Concretamente el elemento laminar se constituye mediante tres láminas, dos de papel de celulosa superpuestas, entre

5.- las que se dispone otra de naturaleza impermeable.

Otra de las características de la invención consiste en el hecho de que la lámina posterior de papel y la lámina impermeable intermedia son iguales y de mayor longitud que la lámina de papel anterior, con lo cual las zonas sobrantes de

10.- las dos láminas mayores, al doblarse por su zona media y abatirse sobre la lámina anterior de papel, configuran el receptáculo inferior, el cual presenta su interior cubierto por la lámina impermeable. Las tres láminas quedan unidas por sus bordes laterales mediante bandas de termosoldadura.

15.- Otra de las características de la invención consiste en el hecho de que los medios de acoplamiento al usuario, se configuran mediante una línea debilitada en zig-zag, a base de dos tramos paralelos a la escotadura, de tal manera que mediante el rasgado de la línea debilitada, se configuran dos cintas para su atado sobre el cuello del usuario.

20.- Para completar la presente Memoria descriptiva, se acompaña una hoja de dibujos donde se ha representado lo siguiente:

La figura 1 corresponde a una vista en alzado frontal del babero desechable objeto de la presente invención.

25.- La figura 2 representa una vista en perspectiva, con un corte parcial en la zona del receptáculo.

Como puede observarse a tenor de los planos comentados, el babero desechable objeto de la presente invención, se constituye mediante dos láminas 1 y 2 de papel de celulosa superpuestas.

30.-

La lámina posterior 2 es de mayor longitud que la lámina anterior 1.

Entre las dos láminas 1 y 2 superpuestas se interpone una tercera lámina 3 de naturaleza impermeable, que es de igual

5.- longitud que la lámina posterior 2.

Las dos zonas superpuestas sobrantes de las láminas 2 y 3, se encuentran dobladas por su línea transversal central 4 y abatidas hacia la zona frontal, para configurar una bolsa 5 constitutiva del receptáculo de recogida de alimentos.

10.- La bolsa 5 queda cerrada por sus laterales, al igual que las tres láminas 1, 2 y 3 quedan unidas por sus laterales, mediante bandas 6 laterales de termosoldadura.

El bloque así formado, dispone superiormente de una escotadura 7.

15.- Paralelamente a la escotadura 7, el bloque de las tres láminas, presenta una línea debilitada de corte 8 en zig-zag, que dispone de dos tramos, uno que parte del borde superior y se continua semicircularmente en el otro tramo, cuyo final no llega a ninguno de los bordes del bloque de las tres láminas.

20.- Al rasgar la línea debilitada 8, se obtienen dos cintas 9 del mismo material que el bloque, que permiten el atado de todo el conjunto, sobre el cuello del usuario.

Con esta estructura se consigue un babero desechable de muy bajo costo, debido al escaso valor de los materiales utilizados y que además no permite que los alimentos traspasen el bloque constitutivo, ya que dispone de la lámina impermeable intermedia.

25.- Esta constitución permite además la fabricación en bandas continua de estos baberos, que posteriormente pueden comercializarse en bobinas, obteniéndose cada unidad mediante rasgados

30.-

de líneas debilitadas coincidentes con los bordes superior e inferior de cada babero.

En resumen, el objeto de la presente invención de Modelo de Utilidad, recaerá sobre las siguientes reivindicaciones:

.....

.....

.....

.....

.....

.....

.....

.....

.....

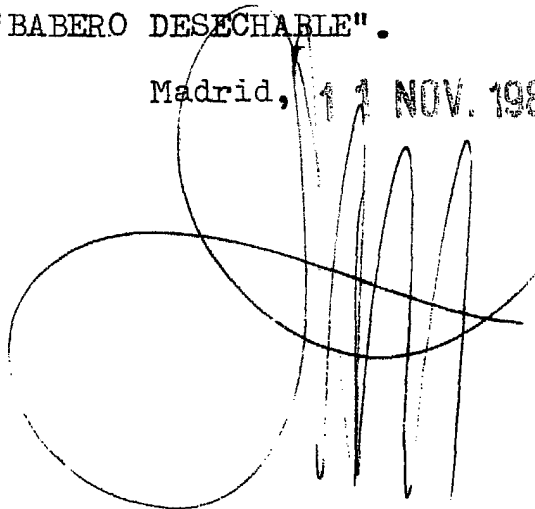
REIVINDICACIONES.

=====

- 1a.- Babero desechable, que siendo del tipo de los constituidos mediante un elemento laminar con medios en su zona superior para el acoplamiento al cuello del usuario, mientras
- 5.- que en su zona inferior dispone de una bolsa de recogida, esencialmente se caracteriza porque el elemento laminar se constituye mediante dos láminas superpuestas de papel celulosa, siendo la frontal menor que la posterior, entre cuyas láminas se interpone una tercera lámina impermeable, siendo su longitud
- 10.- igual a la de la lámina posterior de papel cuyas dos láminas mayores se pliegan por la línea transversal central de sus prolongaciones, sobre la lámina frontal, para configurar la bolsa de recogida, al quedar los bordes mayores de las tres láminas unidas por bandas de termosoldadura, disponiendo además el bloque constituido por las tres láminas, en su zona superior y paralelamente a la escotadura, de una línea debilitada de corte en zig-zag, que mediante su rasgado se configuran dos cintas constitutivas de los medios de acoplamiento al cuello del usuario.

20.- 2a.- "BABERO DESECHABLE".

Madrid, 11 NOV. 1983



A large, stylized handwritten signature or scribble is present below the date stamp, consisting of several overlapping loops and vertical strokes.

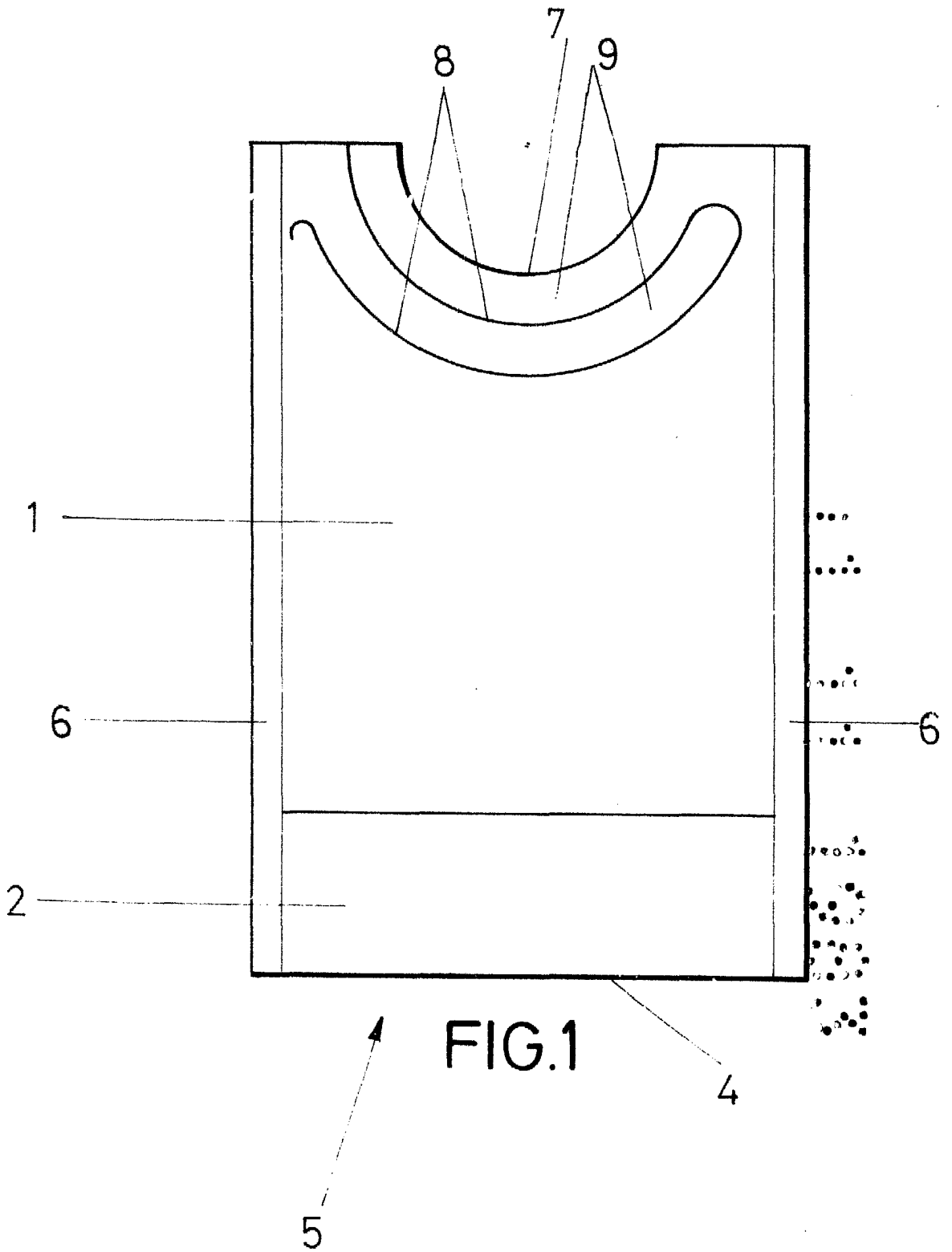


FIG.1

ESCALA VARIABLE

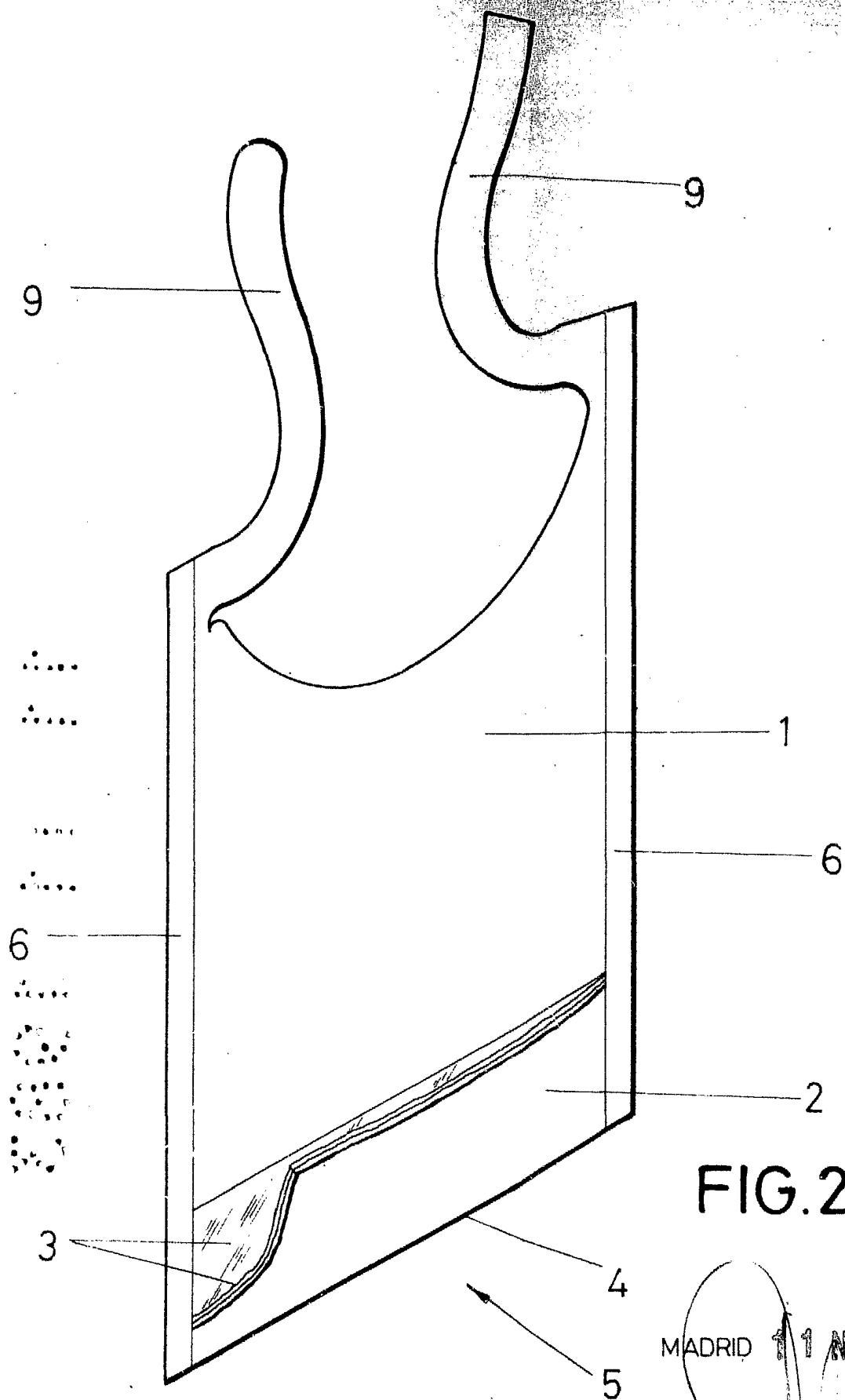


FIG. 2

MADRID 11 NOV. 1983