

19 ES 21 22	NUMERO 275647	10 Y
	FECHA DE PRESENTACION 16 MAR 1984	



ESPAÑA

MODELO DE UTILIDAD

16 MAR. 1984

30 PRIORIDADES 31 NUMERO - -	32 FECHA - -	33 PAIS - -
------------------------------------	-----------------	----------------

47 FECHA DE PUBLICIDAD	51 CLASIFICACION INTERNACIONAL E 05C 1/06
------------------------	---

54 TITULO DE LA INVENCIÓN "Caja para compartimento de seguridad"
--

55 DENOMINACION FICHET, S.A.E.
--

56 DIRECCION DEL SOLICITANTE Ali-Bey nº 84, BARCELONA

57 REPRESENTACION - -

58 REPRESENTACION

74 REPRESENTANTE M. Curell Sured
--

R-3101-251

MODELO DE UTILIDAD

por VEINTE años

solicitado en España a favor de FICHT, S.A.S., entidad es-
pañola, domiciliada en calle Alf-Dez núm. 34, BARCELONA, por

5. "Caja para compartimento de seguridad". - - - - -

DESCRIPCIÓN DESCRIPTIVA

La presente invención se refiere a una caja para
compartimento de seguridad, ideada con el objeto de innovar
10. hacer la propia caja dentro de su compartimento, especial-
mente para impedir el desplazamiento anteroposterior, en
ambos sentidos, sin estar en posesión de la correspondiente
llave de accionamiento del dispositivo al efecto. - - - - -

El interés de la invención reside en la necesidad
de impedir la extracción de la caja por violentación del com-
partimento, teniendo en cuenta que esta acción es eventual-
15. mente posible desde la parte delantera de este compartimento,
por forzudo de su puerta, y aún desde la parte trasera por
quebrantado de la pared de fondo del mismo compartimento tras
ser atravesado el muro en el que se adosa el conjunto de com-
partimentos, o, en su caso, franqueado el elemento obstaculi-
20.

zador existente. - - - - -

Por lo tanto, la presente caja dispone, además de los elementos normales de seguridad, de unos medios destinados a la referida inmovilización como medida complementaria de seguridad ante los conocidos casos de vulneración de tales elementos ordinarios. - - - - -

5.

La expresada invención se caracteriza porque en su cara delantera está provista de un dispositivo de bloqueo accionable bajo llave, para el gobierno de unos pivotes laterales móviles introducibles en unos encajes al efecto de los flancos del compartimento, determinando la inmovilización de la propia caja en los sentidos de desplazamiento hacia adelante y hacia atrás, con independencia de los medios de cierre ordinarios de la misma caja. - - - - -

10.

También se caracteriza la invención porque, eventualmente, el accionamiento del dispositivo de bloqueo se realiza por unos medios combinados con la puerta de acceso a la misma caja. - - - - -

15.

Otros objetos y características de la invención se irán dando a conocer en detalle a lo largo de la descripción que sigue, haciendo referencia a los dibujos ilustrativos que la acompañan. En los dibujos: - - - - -

20.

Figura 1, es una vista en perspectiva de una caja y su compartimento de seguridad según la invención. - - - - -

Figura 2, es una vista en planta de una caja alojada en un compartimento de seguridad representado en sección por un plano horizontal. - - - - -

4. Una caja 1 para el compartimento de seguridad 2, realizada básicamente según las normas y procedimientos ordinarios, está dotada de un dispositivo suplementario de seguridad para su bloqueo. - - - - -

10. La caja 1 consta de una cara frontal 3 provista de la correspondiente cerradura 4 para la puerta 5, y pe- tentativamente, según el presente ejemplo gráfico, de un relieve 6 para asidero. Esta caja se aloja entre las pare- des laterales 7, el fondo 8 y la puerta 9 del compartimento de seguridad 2, cuya puerta posee la cerradura representa- ria 10 activable por doble llave. - - - - -

15. De acuerdo con la invención, la caja 1 está dota- da en su parte delantera de un dispositivo que consta de unos pivotes laterales 11 móviles para su salida y retro- ceso, que se corresponden con unos cajeados 12 u otros ele- mentos análogos de la cara interior de las paredes latera- les 7 del compartimento 2. - - - - -

20. El dispositivo de referencia es activable por lle- ve desde una cerradura 13 o por otros medios equivalentes, sean manuales o automáticos, tales como por medio de la pro- pia puerta 10 del compartimento 2. - - - - -

En las anteriores condiciones, la caja 1 es bloqueable dentro del compartimento 2, especialmente para obstaculizar cualquier movimiento hacia adelante e hacia atrás, para que no sea posible la extracción de la misma por vibración de las partes delantera o trasera del compartimento de seguridad 2 en el que se aloja. - - - - -

5.

Descritas convenientemente las características de la invención, se hace constar que en la misma podrán introducirse cuantas variantes de detalle pueda aconsejar la experiencia, siempre que con ello no se modifique la esencialidad de la misma. - - - - -

10.

A los efectos consiguientes, se declaran de novedad, utilidad y propiedad para España, sus territorios y plazas de soberanía, las reivindicaciones que siguen. - -

REIVINDICACIONES

3. 1.- Caja para el compartimento de seguridad, caracte-
 rizada porque en su cara delantera está provista de un dispo-
 sitivo de bloqueo, preferentemente accionable bajo llave,
 para el gobierno de unos pivotes laterales móviles introdu-
 cibles en unos cajeados al efecto de los flancos del compar-
 timento en el que se aloja la caja, determinando la inmovili-
 zación de la propia caja en los sentidos de desplazamiento
 hacia adelante y hacia atrás, con independencia de los me-
 10. dios de cierre ordinarios de la misma caja. - - - - -

15. 2.- Caja para compartimento de seguridad, según la
 reivindicación 1, caracterizada porque, eventualmente, el
 accionamiento de los pivotes móviles del dispositivo de
 bloqueo, se realiza por unos medios combinados con la puer-
 ta de acceso a la caja. - - - - -

3.- "CAJA PARA COMPARTIMENTO DE SEGURIDAD". - - -

20. Todo ello conforme se describe y reivindica en la
 presente memoria que consta de cinco hojas, foliadas y mecan-
 ografadas por una sola de sus caras, y de dos figuras que
 la ilustran.

MADRID 10 NOV 1953
 P. A. M. CURELL SURORI



275677

FIG. 1

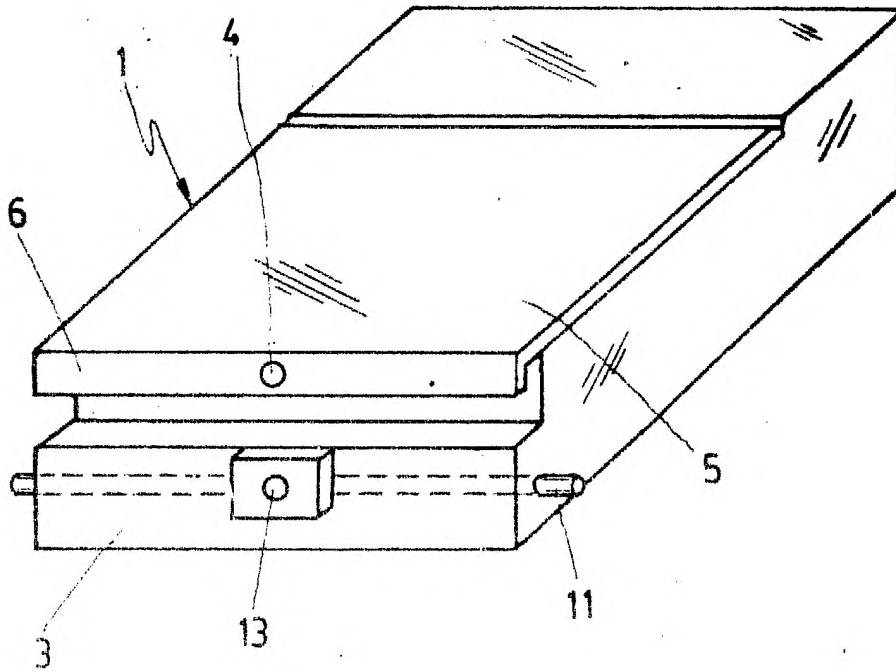
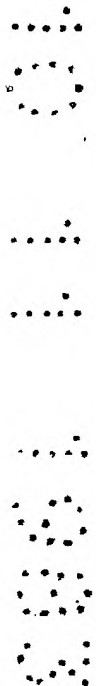
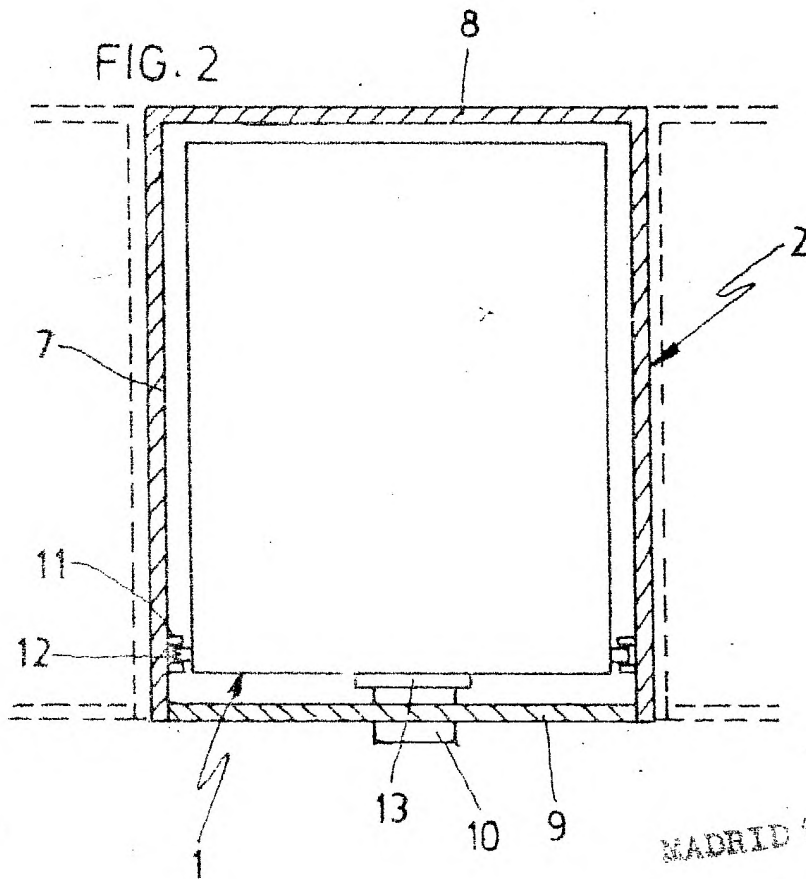


FIG. 2



MADRID 9 0 NOV. 1983

R. A. M. CURELL SUROR

Wmney