

19 ES	11	NUMERO	27 5608	19 Y
	21	FECHA DE PRESENTACION		
	22		10 NOV. 1983	



ESPAÑA

MODELO DE UTILIDAD

30 PRIORIDADES:	32 FECHA	33 PAIS
31 NUMERO		

47 FECHA DE PUBLICIDAD	51 CLASIFICACION INTERNACIONAL
	HONK 1/24

54 TITULO DE LA INVENCIÓN

Portalámparas de conexión directa.

71 SOLICITANTE (ES)

Manufacturas Ligeras Bilbainas, S.A. (Sociedad española).

DOMICILIO DEL SOLICITANTE

BEDIA (VIZCAYA).

72 INVENTOR (ES)

73 TITULAR (ES)

74 REPRESENTANTE

D. CARLOS ROEB UNGEHEUER.

1 El presente modelo de utilidad se refiere a un portalámpa-
ras de conexión directa, de los que se emplean en aquellos
casos en que es necesario disponer de una lámpara piloto
5 en uno de los enchufes de la instalación eléctrica, bien
sea de un domicilio particular, residencia, laboratorio, . . .
clínica, etc., cuyo portalámparas añade a las ventajas de . . .
organización y economía conocidos hasta la fecha, y en par-
ticular las siguientes e importantes ventajas adicionales:

10 - En primer lugar los terminales de la conexión van prote-
gidos dentro de la carcasa de plástico aislante eléctrico,
de la que no sobresalen.

15 - El roscado del portalámparas va practicado en la pieza
de plástico, que sirve así de guía a la lámpara, llevando
una hendidura en uno de los hilos de su rosca, por la que
aparece un extremo de la plaquita, que corresponde un polo,
por ejemplo el neutro y que de este modo es el primer elec-
trodo que entra en contacto con el casquillo de la lampari-
ta, la cual debe ser introducida hasta el fondo del casqui-
20 llo para hacer contacto en la pieza metálica que está co-
nectada a línea.

25 - Al realizarse este portalámparas con tres únicas piezas,
como es el casquillo de plástico aislante y los dos electro-
dos, las posibilidades de avería del mismo quedan reducidas
muy notablemente, en comparación con los existentes en el
mercado que, el que menos piezas tiene son cinco.

30 Para fijar ideas concretaremos las características del por-
talámparas que se reivindica con referencia a las adjuntas

1 figuras, que corresponden unicamente a una forma de ejecu-
ción, sin carácter alguno limitativo, las cuales se presen-
tan a título de ejemplo de realización con el fin indicado,
ya que la forma, dimensiones y materiales con que se fabri-
5 que el portalámparas, serán en cada caso los que se estimen
mas convenientes para la aplicación concreta de que se tra-
te, sin que tales variaciones, así como las que puedan ha-
cerse en detalles de presentación u organización, afecten
a la esencialidad reivindicada, por lo que los portalámpa-
10 ras de conexión directa, que se fabriquen de acuerdo con
la idea general reseñada y cualquiera de esas modificacio-
nes, no serán sino variantes igualmente comprendidas y pro-
tegidas por el presente registro.

15 La fig. 1 muestra un alzado del portalámparas descrito.

La fig. 2 es la planta inferior.

La fig. 3 es una sección por A-A de la fig. 2.

La fig. 4 muestra en planta superior el portalámparas.

20 Y por último la fig. 5 es un escorzo del electrodo metálico,
que corresponde normalmente al neutro.

Con referencia a dichas figuras y a los números que sobre
ellas designan las partes y detalles del portalámparas re-
presentado, que interesan a los fines de esta memoria, la
25 descripción del mismo es como sigue:

Su parte exterior, que se muestra en el alzado de la figura
1, se aprecia que está constituida por un cuerpo superior
2, un cuerpo inferior 3 y la ranura para acoplamiento 1, la
cual sobresale en voladizo 11.

1 En la fig. 3 se observa con facilidad la constitución inte-
rior de la carcasa de plástico que constituye la parte ais-
lante de este portalámparas. Esta figura muestra que la par-
te superior del cuerpo 2, lleva un bisel 4 para facilitar
5 la introducción del casquillo de la lámpara. Este cuerpo
superior lleva un segundo cuerpo interior 5 de forma de
cilindro hueco, cuya parte interior tiene practicada la ros-
ca 6 por uno de cuyos hilos sale el contacto 10, que es al
10 extremo de la pieza dibujada en perspectiva en la fig. 5,
y que corresponde normalmente al neutro. Esta pieza conduc-
tora, conecta el contacto metálico 10 con el casquillo de
la bombilla, con la patilla 7 de enchufe, la cual sobresale
del cuerpo 14 de la pieza (fig. 5) y lleva un orificio 8
15 similar al que lleva la patilla 12 (figs. 2 a 4) a la que
nos referiremos posteriormente. Del cuerpo 14 (fig. 5) so-
bresalen las pequeñas patillas 16 que aprietan dicho cuer-
po contra el encastre 15 (fig. 2) practicado en la carcasa
de plástico aislante. El contacto 10 se une eléctricamente
20 a la patilla 7 mediante una pletina semicircular 13 (figu-
ras 2 y 5).

El contacto 10 de este cuerpo descrito en la fig. 5, sale
desde la parte interior del casquillo hasta la parte en que
está situada la rosca, a través de la ranura 9 practicada
25 en la misma y que se muestra en las figuras 2 a 4.

Tanto en la fig. 2 como en la 4 se observan algunos de los
elementos descritos hasta aquí.

El presente modelo de utilidad, recaerá sobre las siguien-
tes reivindicaciones.

REIVINDICACIONES

=====

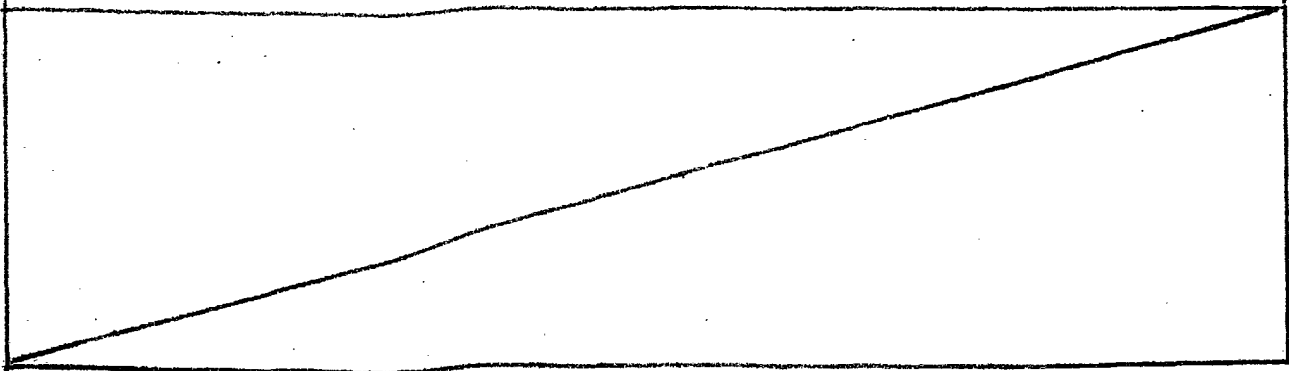
1 - Portalámparas de conexión directa, caracterizado porque está constituido por un cuerpo exterior, de material aislante eléctrico, que forma un solo bloque, cuyo interior está dividido en dos compartimientos, uno de los cuales lleva solidario un cilindro interior coaxial y roscado con la rosca de la bombilla llevando el opuesto practicados los alojamientos para los dos electrodos; siendo solidaria de este cuerpo por su parte exterior y perpendicularmente al eje del mismo una plataforma de pequeña altura que en toda su periferia lleva practicada una entalla rectangular en su parte media; estando constituido uno de sus electrodos por un resalte que coincide con el fondo de la bombilla y el segundo por una pieza que, apoyando en los filetes de la rosca practicada en el material aislante, atraviesa la base del mismo mediante una pletina, que la conecta al segundo polo.

2 - Portalámparas, según reivindicación anterior, caracterizado porque la rosca de la bombilla va practicada precisamente en el material aislante de uno de cuyos hilos se hace formar parte al electrodo que conecta con la rosca de la lámpara.

3 - Portalámparas de conexión directa.


25

30



1 Según se describe y reivindica en la presente memoria des-
criptiva y consta de cinco hojas de texto foliadas y escri-
tas a máquina por una sola de sus caras y el plano que a
5 la misma se acompaña.

Madrid, a 10 de Noviembre de 1983.

CARLOS
E. P.

10 Sr. Pedro H. Amador

15

20

25

30

275608

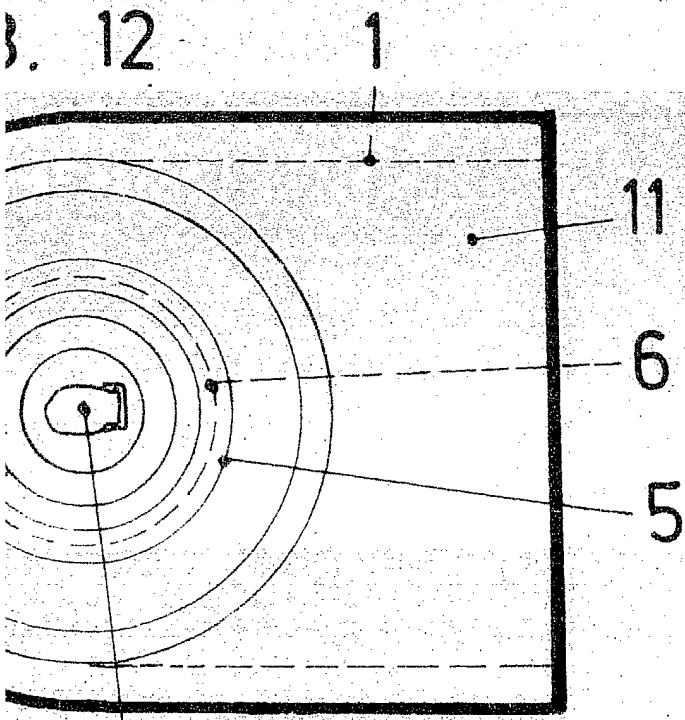
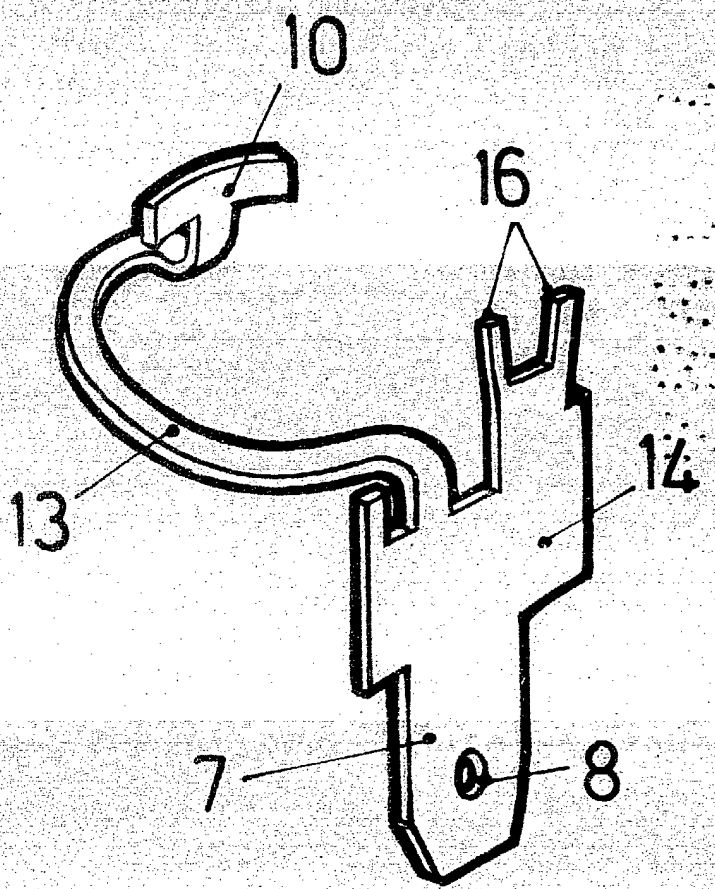
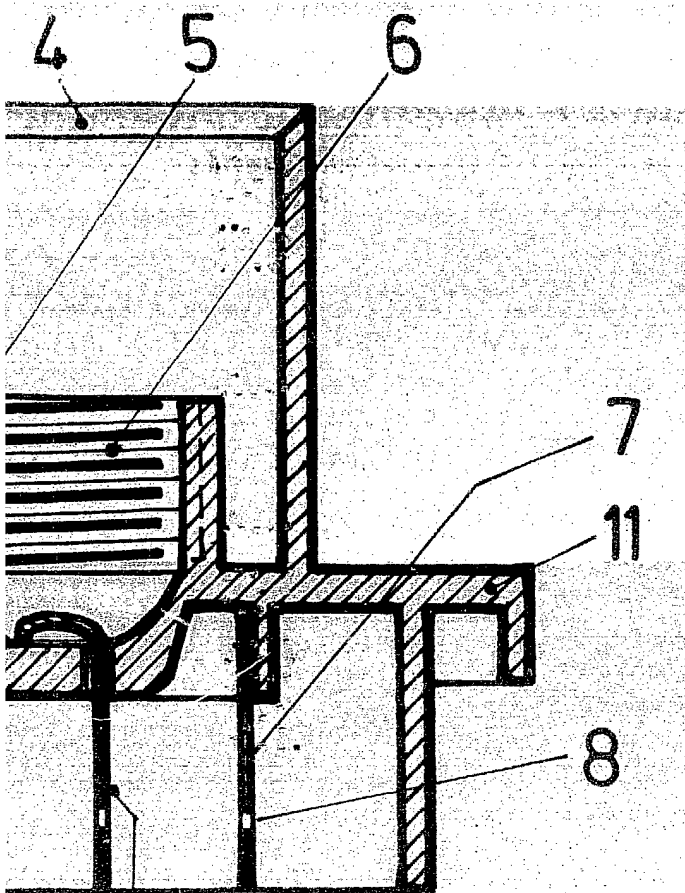


FIG. 5.

ESCALA VARIABLE

CARLOS ROZAS
P. P.

Fdo.: Pedro Metamorón