

275608

20



275 608

PATENTE DE INTRODUCCION
=====

por DIEZ años

cuyo privilegio se solicita para España y to-
dos sus territorios y plazas de soberanía, a
favor de :

PRODUCTOS TRACTOR, S.A.

entidad española, domiciliada en Villafranca
del Panadés (prov. Barcelona), calle Parlamen-
to, núm. 2, relativa a :

"DISPOSITIVO APLICADOR DE CREMAS PARA CALZADO"

=====



La presente Patente de Introducción se refiere, como se indica en su enunciado, a un dispositivo aplicador de cremas para calzado. - - - - -

5. Con la intención de eludir los inconvenientes presentados por los diversos elementos empleados para la aplicación de cremas o betunes en el calzado y otros artículos de piel, ha sido ideado un dispositivo que ofrece las mejores condiciones prácticas deseables. - - - - -

10. A los referidos efectos, el dispositivo está provisto de una cierta cantidad de crema para el calzado, la cual es aplicada por medio de una masa esponjosa que la contiene en impregnación, efectuándose finalmente la operación de abrillantado por medio de un bloque esponjoso que equivale al cepillo corrientemente empleado para tal función. Una particularidad interesante la constituye el hecho de que la reserva de crema es recambiable, lo cual se lleva a cabo cambiando la masa esponjosa portadora de la misma, la cual es acoplable al conjunto del dispositivo, efectuándose esta operación cada vez que se llegue al agotamiento de la crema. - - - - -

15. De acuerdo con lo expresado, el dispositivo a que alude, según se expone en la presente Patente de Introducción, se caracteriza por el hecho de que a una placa rígida de soporte se le adosa por una cara un bloque de material esponjoso en funciones de cepillo, mientras que en la otra cara se prevé una disposición para el acoplamiento de una masa esponjosa, impregnada de un producto aplicativo a base de crema, betún y similares, la

20. De acuerdo con lo expresado, el dispositivo a que alude, según se expone en la presente Patente de Introducción, se caracteriza por el hecho de que a una placa rígida de soporte se le adosa por una cara un bloque de material esponjoso en funciones de cepillo, mientras que en la otra cara se prevé una disposición para el acoplamiento de una masa esponjosa, impregnada de un producto aplicativo a base de crema, betún y similares, la

25. De acuerdo con lo expresado, el dispositivo a que alude, según se expone en la presente Patente de Introducción, se caracteriza por el hecho de que a una placa rígida de soporte se le adosa por una cara un bloque de material esponjoso en funciones de cepillo, mientras que en la otra cara se prevé una disposición para el acoplamiento de una masa esponjosa, impregnada de un producto aplicativo a base de crema, betún y similares, la

275608

20



30. cual es solidaria a un pomo en orden a permitir su manejo con independencia de la placa de soporte y a su acoplamiento en las fases de no utilización, constituyendo el conjunto pomo y masa esponjosa impregnada, una disposición recambiable una vez agotado el producto aplicativo. - - -

35. La placa rígida de soporte está moldeada en material plástico, determinándose en una de sus caras un reborde periférico que limita al bloque de material esponjoso, en funciones de cepillo, el cual encaja en el alojamiento producido por dicho reborde y se solidariza por adhesivo a la cara que constituye el fondo del citado alojamiento, sobresaliendo el bloque de material esponjoso con respecto al reborde periférico. - - - - -

45. La placa rígida de soporte se moldea un alojamiento para la inserción de un recipiente abierto, cuyo conjunto constituye la disposición para el acoplamiento de la masa esponjosa impregnada, la cual se introduce en el interior de dicho recipiente, fijándose a la misma, en forma practicable, por medio del pomo de manejo al que es solidaria dicha masa esponjosa, para lo cual el pomo y el recipiente son complementarios disponiendo de elementos de retención mútua y de junta que determinan un cierre hermético. - - - - -

El reborde periférico de la placa de soporte y el pomo de manejo están dotados de medios antideslizantes.

55. Para facilitar la comprensión de las ideas expuestas, dando a conocer al mismo tiempo diversos detalles de orden constructivo, se describe seguidamente una forma

275608 20



de realización de la presente Patente de Introducción ha-
 ciendo referencia a los planos que acompañan a esta memo-
 60. ria, los cuales, dado su fin primordialmente ilustrativo,
 deberán ser interpretados como desprovistos de todo alcan-
 ce limitativo respecto a la amplitud de la protección le-
 gal que se solicita. En los dibujos: - - - - -

Figura 1, representa, en planta superior, un dis-
 65. positivo según la presente Patente.

Figura 2, representa una sección del dispositivo
 aplicador, según la línea II-II de la figura anterior. -

Figura 3, representa una sección del mismo dis-
 positivo, según la línea III-III de la figura 1. - - - - -

70. Con referencia a dichas figuras y a los números
 que sobre las mismas indican cada una de las partes y de-
 talles del dispositivo representado, su descripción es co-
 mo sigue a continuación. - - - - -

El dispositivo consta de una placa de soporte
 75. (1) rígida, plana y rectangular, obtenida por moldeo de
 material plástico. En la parte inferior de esta placa de
 soporte (1) se aloja un bloque de material esponjoso (2),
 cuya superficie vista (3) presenta una ondulación que fa-
 cilita la acción de este cuerpo a modo de cepillo. El blo-
 80. que esponjoso (2), queda enmarcado dentro de un reborde
 periférico (4) y es fijado a la placa de soporte (1) me-
 diante una sustancia adherente. El contorno exterior de
 la placa de soporte (2) dispone de medios antideslizantes,
 formados por unas estriás (5). - - - - -

275608²⁰



85. Sobre la parte superior de la placa de soporte (1) se halla un alojamiento circular (6) que sirve para encajar un recipiente (7) apropiado para poder contener a una masa de tipo esponjoso (8) portadora, por impregnación, del producto aplicativo consistente este en una crema de las empleadas para la conservación y abrillantado de las pieles y, particularmente del calzado. Dicha masa esponjosa (8) está fijada en el fondo (9) de un pomo (10), provisto de un borde periférico (11), roscado interiormente, en orden a ser acoplado al recipiente (7) para actuar de medio de fijación del pomo (10) al mismo a manera de tapa. Un estrado (12) practicado alrededor del borde periférico (11) constituye los medios antideslizantes que facilitan su manipulación. Una junta elástica (13) aplicada sobre el borde superior del recipiente (7) permite un cierre estanco del mismo al ser roscado el pomo (10) que actúa de tapa. - - - - -

90.

95.

100.

El recipiente (7) está situado en un extremo de la placa de soporte (1), quedando libre el resto de la parte superior del mismo, por lo que puede presentar una depresión (14) para ahorrar material y como disposición ornamental. - - - - -

105.

La utilización del dispositivo consiste en, una vez retirado el pomo (10), realizar una aplicación de la crema contenida en la masa esponjosa (8) por contacto a fricción sobre el cuerpo a tratar, pudiendo este haber sido previamente sometido a un frotado por medio del bloque esponjoso (2), que equivale a un cepillo, para retirar el polvo u otras materias adheridas. - - - - -

110.

27560820



115. Después de aplicado el producto o crema para calzado, se procede a la operación de dar lustre por frote con el mismo bloque esponjosp (2). - - - - -

120. Al cabo de cierto número de operaciones, se agota la crema, lo cual se soluciona cambiando el conjunto formado por el pomo (10) y la masa esponjosa (8), cuyo conjunto será adquirible por separado en concepto de recambio, con lo que el resto del dispositivo tiene unas posibilidades de duración casi ilimitadas. - - - - -

125. Por cuanto se ha expuesto se comprenderá que con el presente dispositivo se alcanzan todas las ventajas puestas de relieve en el principio de esta memoria, por lo que al mismo tiempo se consigue eludir los inconvenientes asimismo apuntados. - - - - -

130. Habiendo descrito suficientemente las características, ventajas y funcionamiento del dispositivo según la presente Patente de Introducción, debe hacerse constar, que en la misma podrán aplicarse cuantas variantes de detalle la experiencia y la práctica puedan aconsejar, en cuanto a dimensiones, número de piezas integrantes, materiales empleados en la construcción de las mismas, forma de acoplamiento y demás circunstancias accesorias, siempre que con ello no se desvirtúe su esencialidad, que es la que se concreta en la primera de las reivindicaciones que siguen, ya sea considerada aisladamente, ya sea considerada junto con una o varias de las reivindicaciones restantes.

140. N O T A

Se declaran de novedad y propiedad para España

275608

20



y todos sus territorios y plazas de soberanía, las siguientes: - - - - -

REIVINDICACIONES

145. 1.- Dispositivo aplicador de cremas para calzado, caracterizado por el hecho de que a una placa rígida de soporte se le adosa por una cara un bloque de material esponjoso en funciones de cepillo, mientras que en la otra cara se prevé una disposición para el acoplamiento de una masa esponjosa, impregnada de un producto aplicativo a base de crema, betún y similares, la cual es solidaria a un pomo en orden a permitir su manejo con independencia de la placa de soporte y a su acoplamiento en esta en las fases de no utilización, constituyendo el conjunto pomo y masa esponjosa impregnada, una disposición recambiable una vez agotado el producto aplicativo. - - - - -

160. 2.- Dispositivo aplicador de cremas para calzado, según la anterior reivindicación, caracterizado por el hecho de que la placa rígida de soporte está moldeada en material plástico, determinándose en una de sus caras un reborde periférico que limita al bloque de material esponjoso, en funciones de cepillo, el cual encaja en el alojamiento producido por dicho reborde y se solidariza por adhesivo a la cara que constituye el fondo del citado alojamiento, sobresaliendo el bloque de material esponjoso con respecto al reborde periférico. - - - - -

165. 3.- Dispositivo aplicador de cremas para calzado, según las anteriores reivindicaciones, caracterizado por el hecho de que en la placa rígida de soporte se mol-

275608 20



170. dea un alojamiento para la inserción de un recipiente abierto, cuyo conjunto constituye la disposición para el acoplamiento de la masa esponjosa impregnada, la cual se introduce en el interior de dicho recipiente, fijándose a la misma, en forma practicable, por medio del pomo de manejo al que es solidaria dicha masa esponjosa, para lo cual el pomo y el recipiente son complementarios disponiendo de elementos de retención mútua y de junta que determinan un cierre hermético. - - - - -

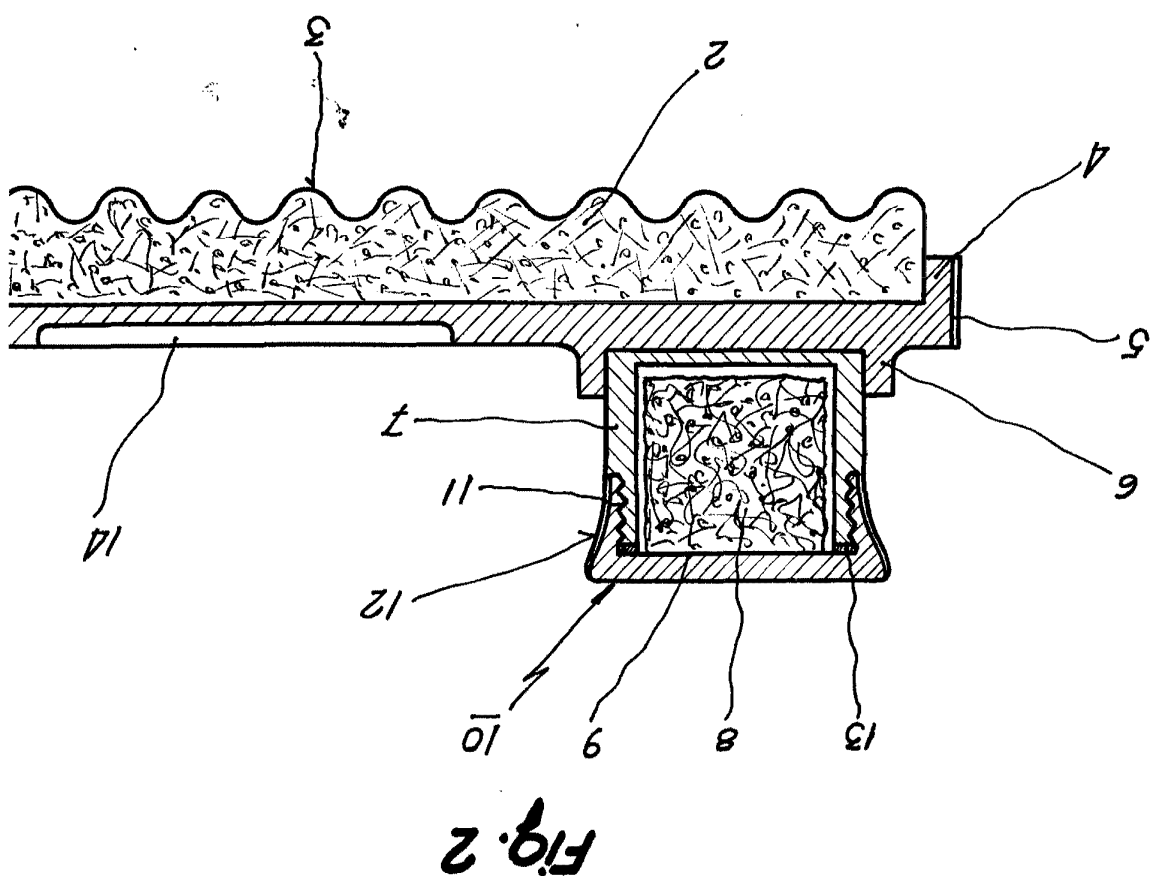
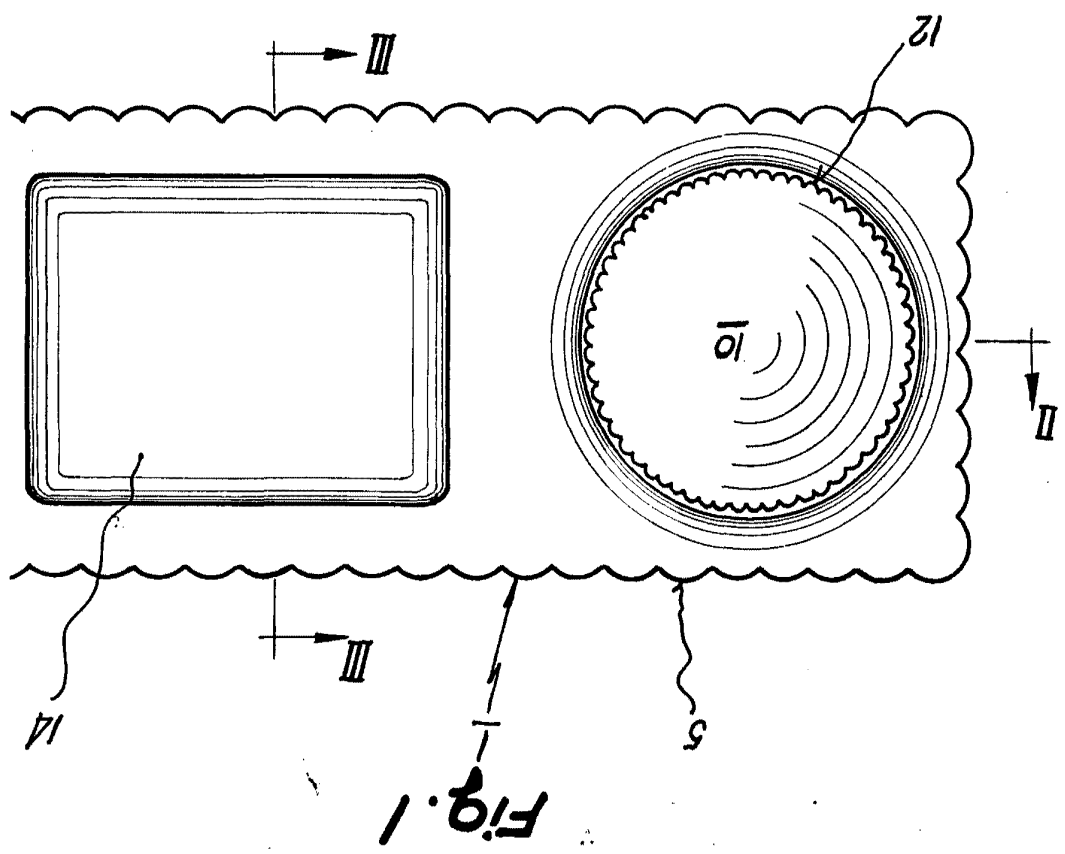
180. 4.- Dispositivo aplicador de cremas para calzado, según las anteriores reivindicaciones, caracterizado por el hecho de que el reborde periférico de la placa de soporte y el pomo de manejo están dotados de medios antideslizantes. - - - - -

185. 5.- "DISPOSITIVO APLICADOR DE CREMAS PARA CALZADO". - - - - -

Todo ello tal como se describe y reivindica en esta memoria que consta de ocho hojas, foliadas y mecanografiadas por una sola de sus caras y de una lámina de dibujos que la ilustra.

20 MAR 1962

Quirós

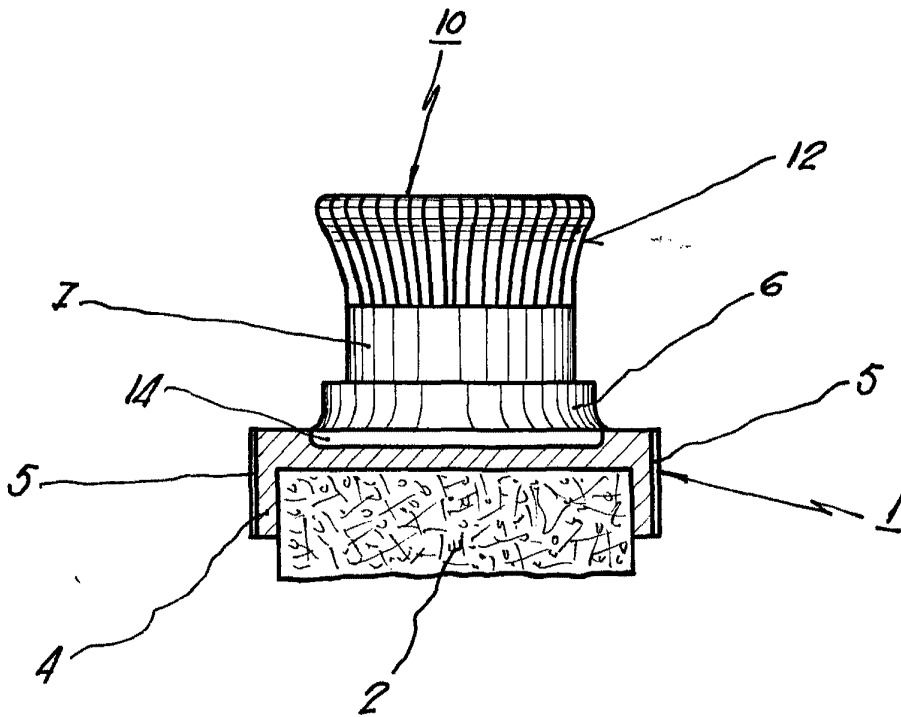


275608

2756



Fig. 3



1902

Handwritten signature