



ESPAÑA

ES

11

12

13

275570
FECHA DE CONSTITUCION
27 OCT. 1983

Y

MODELO DE UTILIDAD 1 ABR. 1984

50 PRIORIDADES:	51 NUMERO	52 FECHA	53 PAIS
-----------------	-----------	----------	---------

54 FECHA DE PUBLICIDAD	55 CLASIFICACION INTERNACIONAL
	EOS B 55/00 / EOS B 65/02

56 TITULO DE LA INVENCIÓN

"CERRADURA DE SEGURIDAD PARA PUERTAS ENROLLABLES"

.....

57 SOLICITANTE (S)

D. JUAN COSTA ESCALA

DOMICILIO DEL SOLICITANTE

San Miguel, 8 - SANT VICENS DELS HORTS (Barcelona)

58 INVENTOR (ES)

59 TITULAR (ES)

60 REPRESENTANTE

D. JOAQUIN BOLIBAR PERA

M O D E L O D E U T I L I D A D

=====

M e m o r i a d e s c r i p t i v a

5

El presente Modelo de Utilidad se refiere a una cerradura de seguridad para puertas metálicas enrollables utilizadas en tiendas y locales de almacenes y otros, cuya cerradura resulta altamente ventajosa con relación a las conocidas porque es muy robusta y de construcción muy sencilla, a base de una fabricación más económica, conservando no obstante dicha cerradura condiciones de seguridad óptimas.

10

15

En consecuencia, la cerradura de referencia se caracteriza porque consiste en un bloque fijado a la puerta junto a su borde inferior que comprenden un bombillo provisto axialmente en el extremo interior de un piñón que engrana con un vástago dentado, formando cremallera, cuyo vástago es desplazable alternativamente al girar el bombillo con la llave entre dos posiciones principales, una de apertura en la que se halla totalmente oculto y otra de cierre en la que se introduce en un taladro transversal de una espiga que emerge verticalmente del suelo y penetra en una cavidad correspondiente prevista en el bloque.

20

25

Para facilitar una explicación más detallada y su comprensión, se acompaña una hoja de dibujos en los que se ha representado un caso práctico de realización de una cerradura de las características indicadas, que se cita sólo a título de ejemplo no limitati-

vo del alcance de la invención.

En dichos dibujos:

5 La figura 1 es una vista en perspectiva que muestra la disposición de la cerradura en una puerta metálica enrollable.

La figura 2 es otra vista en perspectiva que a mayor escala ilustra por separado el bloque con el mecanismo de cremallera en la posición de apertura y la espiga vertical emergente del suelo.

10 La figura 3 es un detalle en alzado y sección que ilustra la cremallera asimismo en posición de apertura.

La figura 4 corresponde a una vista en sección considerada por la línea IV-IV de la figura 3.

15 Según los dibujos, la cerradura que se describe consta de un bloque metálico -1- que se fija a la puerta enrollable metálica -2- destinada al cierre del vano -3- de una tienda o local, cuya fijación se realiza por ejemplo con tornillos en orificios roscados -la- practicados en el bloque, el cual está situada
20 junto al borde inferior de dicha puerta con el que queda enrasada la cara inferior del mismo. En dicho bloque se han practicado una serie de vaciados, de los cuales uno aloja un cilindro convencional -4- provisto de un bombillo -5-, accionado mediante una llave (no ilustrada). En el extremo posterior del bombillo -5- y en disposición axial está unido un piñón -6- que engrana con un vástago dentado -7-, formando cre-

25

mallera, movable en una guía -8- constituida por otro vaciado del bloque y que por un orificio -9- desemboca lateralmente en una cavidad cilíndrica invertida -10- practicada en el bloque -1-.

5

10

15

20

25

La cerradura actúa en combinación con una espiga vertical -11- solidaria del suelo, que es susceptible de ocultarse en la zona del mismo en el vano -3-, es decir, en el umbral -12- donde la puerta enrollable metálica -2- es aplicable por su borde inferior (Por ejemplo, tal como se ilustra en la figura 1). En la posición oculta de la espiga -11- y en una posición de la cremallera -7- completamente retirada u oculta en el interior del bloque -1-, como se ilustra en las figuras 2 y 3, la cerradura se halla en estado de apertura, es decir, ello permite alzar la puerta enrollable -2- y acceder al local. A partir de dicha posición de apertura, la espiga -11- se puede hacer sobresalir hacia arriba del suelo y, bajando la puerta -2-, introducirlo en la cavidad cilíndrica -10- del bloque -1-, para lo que la cavidad -10- y la espiga -11- se hallan alineadas, y presentan una configuración en correspondencia. Al encajar la espiga -11- en la cavidad -10- un taladro transversal -13- de dicha espiga queda alineado con la guía -8- de la cremallera -7-. Entonces, el orificio -9- de la guía -8- se halla en coincidencia con el taladro -13- de la espiga -11- y un encaje -14- opuesto al orificio -9-, y la puerta -2- se apoya en el suelo -12- del vano -3-

de dicha puerta. A partir de este momento y por
mediación de la llave se imprime al bombillo -5-
un giro, con lo que gira el piñón -6- y su movimien
to circular se convierte en el movimiento rectilíneo
5 de la cremallera -7- con desplazamiento hacia la es
piga -11- en cuyo taladro -13- se introduce dicho
vástago -7- hasta el encaje -14- del bloque -1-,
con lo cual se produce el cierre de la puerta -2-.

El cierre obtenido es muy seguro porque se hace
10 muy difícil efectuar manipulaciones en la cerradura
dado que no existen órganos fácilmente accesibles ni
vulnerables, como pudieran ser pestillos o similares
que en la cerradura descrita quedan completamente
ocultos interiormente. Estas ventajas se consiguen a
15 base de una constitución muy robusta y sencilla, como
puede verse, de manera que la cerradura resulta eco-
nómica.

Debe entenderse que en la realización prác-
tica de la cerradura objeto del presente modelo se po-
drán efectuar cuantas variaciones de detalle se con-
sideren oportunas siempre que no se aleteren las ca-
20 racterísticas esenciales de la misma que se resumen
en las siguientes reivindicaciones.

25 N O T A
=====

Se reivindica como objeto del presente Modelo
de Utilidad:

1.- Cerradura de seguridad para puertas enrro-
llables, caracterizada porque consiste en un bloque

fijado a la puerta junto a su borde inferior que comprende un bomillo provisto axialmente en el extremo interior de un piñón que engrana con un vástago dentado, formando cremallera, cuyo vástago es desplazable alternativamente al girar el bombillo con la llave entre dos posiciones principales, una de apertura en la que se halla totalmente oculto dentro del bloque y otra de cierre en la que se introduce en un taladro transversal de una espiga que emerge verticalmente del suelo y penetra en una cavidad correspondiente prevista en el bloque.

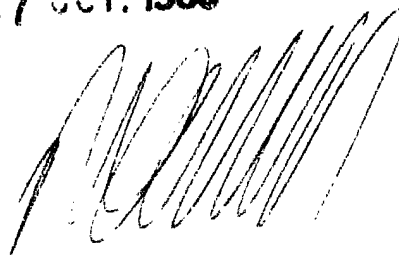
2.- Cerradura de seguridad para puertas enrollables .

Esta memoria consta de seis páginas escritas por una sola cara.

BARCELONA,

P.A.

27 OCT. 1983



275570

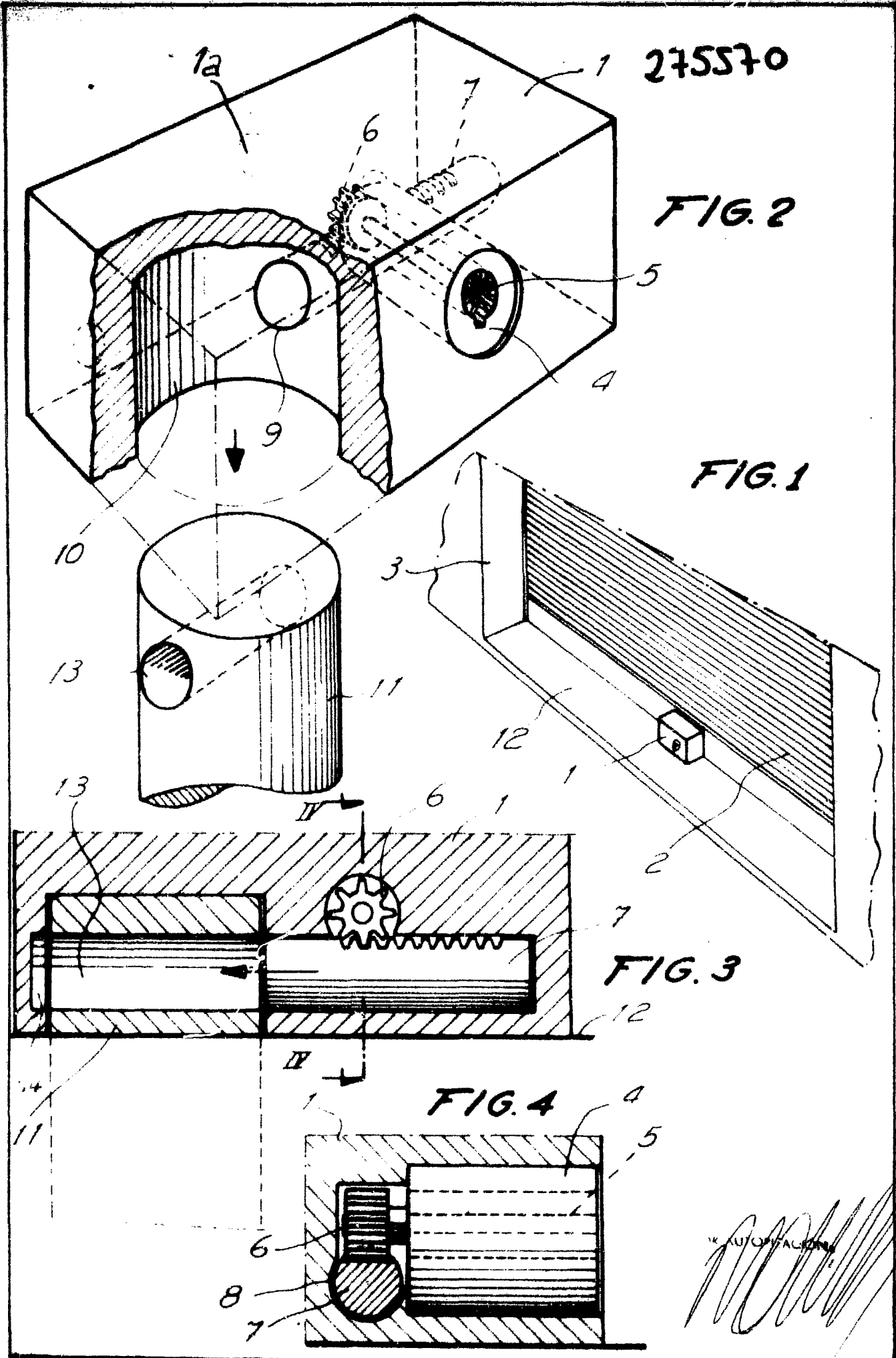


FIG. 2

FIG. 1

FIG. 3

FIG. 4

INVENTOR