



ESPAÑA

MODELO DE UTILIDAD

1 MAR. 1984

30 PRIORIDADES

31 NUMERO

32 FECHA

33 PAIS

47 FECHA DE PUBLICIDAD

51 CLASIFICACION INTERNACIONAL

E05B 35/00

54 TITULO DE LA INVENCIÓN

"CERRADURA DE SEGURIDAD PERFECCIONADA"

71 SOLICITANTE (S)

DON JOSE GUTIERREZ NAVARRETE

DOMICILIO DEL SOLICITANTE

MATARO (Barcelona).- C/ Nuria, número 1.

72 INVENTOR (ES)

EL MISMO SOLICITANTE

73 TITULAR (ES)

EL MISMO SOLICITANTE.

74 REPRESENTANTE

DON JOSE PONS TORRES.

La presente solicitud de Modelo de Utilidad se refiere, como su título indica a una CERRADURA DE SEGURIDAD PERFECCIONADA, de diseño completamente nuevo tanto en España como en el extranjero que presenta importantes ventajas sobre cuantos dispositivos con análoga misión se han venido utilizando hasta la fecha, tanto por su robustez y sencillez de diseño como por el alto grado de seguridad que proporciona su uso.

El cierre de puertas, en particular si éstas son enrollables, resulta fácilmente forzable mediante palanqueta si se emplean cerraduras convencionales, en las que un pestillo puede entrar o salir de un alojamiento merced a la acción de una llave. Estas cerraduras se caracterizan además por ser fácilmente manipulables mediante una simple ganzúa.

Dichos inconvenientes desaparecen mediante el empleo de la cerradura objeto de la presente solicitud, que se caracteriza por las siguientes ventajas sobre las cerraduras de seguridad de uso corriente hoy en día.

1.- Resulta imposible forzarlas mediante palanqueta, ya que la forma geométrica del pestillo girado impide que pueda extraerse de su alojamiento por mucho que se tire de él.

2.- No es posible manipular la cerradura me

diante ganzúa, pues ésta está provista de tetón y fiador que sólo pueden ser accionadas por una llave de la misma forma.

30

3.- Su instalación es muy sencilla.

4.- Su sencillez de diseño permite que pueda ser fabricada en grandes series a coste unitario reducido, con la consiguiente ventaja económica.

35

La cerradura consta de un alojamiento anclado en el suelo provisto de ventana alargada en su cara superior. Por dicha ventana, provista de cierre con fiador de muelle, puede penetrar un pestillo. Al girar éste sobre sí mismo baja la acción de la llave, no puede ya abandonar el alojamiento por impedirlo la forma de la pantalla.

40

Para mayor claridad se adjunta hoja única de planos en la que se muestra con suficiente detalle una de las posibles realizaciones prácticas del modelo, a título de mero ejemplo y por consiguiente sin carácter limitativo alguno.

45

La figura 1 muestra la pieza hembra en alzado lateral seccionado y planta.

La figura 2 muestra la pieza macho, con el correspondiente pestillo, en alzado lateral y frontal.

50

Finalmente, la figura 3 muestra la llave en

alzado lateral y frontal.

55 La pieza hembra se empotra en el suelo, que dando el aro frontal (1) rasante con éste. Consta de un --- cuerpo tubular (2) que aloja en su interior un muelle (3) - que permite el retroceso, hasta un cierto limite marcado por un tope, de una tapa alargada (4) que cierra una abertura - de la misma forma.

60 La pieza macho (figura 2) comprende un pestillo (5) que bajo la acción de la llave puede girar sobre sí mismo según la flecha (6). En una de sus posiciones ex-- tremas su cabeza (7) puede penetrar por la tapa (4), ven--- ciendo el muelle (3). Si una vez introducida se le hace gi-- rar con la llave, su forma le impide salir otra vez a tra-- vés de la abertura correspondiente a la tapa (4).

65 El giro del pestillo se logra merced a que éste está provisto en su extremo interior de un piñón (8) - con dentado helicoidal, que engrana con otro piñón (9) accio-- nado por la llave.

70 La llave está provista de un alojamiento -- (10) que permite la entrada de un tetón (11) de la misma -- forma existente en la cerradura. Dispone además de seis re-- bajos (12) destinados a alojar otros tantos tetones (13) si-- tuados en un fiador elástico situado en la cerradura.

75 Las ventanas (14) alojan pasadores que impi-- den que el pestillo (5) pueda resbalar hacia fuera, hacién--

dolo solidario de la pieza macho.

Los taladros ciegos roscados (15) permiten hacer la pieza macho solidario de la puerta enrollable.

80 Este Modelo es realizable en cualesquiera de tamaños y materiales adecuados, siendo susceptible de toda clase de modificaciones de detalle en tanto que estas no alteren su fundamento.

- N O T A -

85 Los puntos de invención propios y nuevos que son objeto de la presente solicitud de Modelo de Utilidad, en España por veinte años son los siguientes.

R E I V I N D I C A C I O N E S

90 1.- CERRADURA DE SEGURIDAD PERFECCIONADA, - caracterizada por disponer de un casquillo tubular con salientes empotrable en el suelo provisto de orificio de drenaje en su fondo y de tapa en su cara superior. Dicha tapa está mantenida en su lugar por un muelle y cierra una abertura alargada.

95 2.- CERRADURA DE SEGURIDAD PERFECCIONADA, - según reivindicación anterior caracterizada por disponer además de una pieza, sujeta a la puerta, que sirve de alojamiento a un pestillo que puede girar sobre si mismo mediante un par de engranajes helicoidales al ser accionada la llave. En una de sus posiciones el pestillo puede pasar
100 a traves de la abertura alargada y en la otra no, a causa-

de su forma.

105 3.- CERRADURA DE SEGURIDAD PERFECCIONADA, -
según reivindicaciones anteriores caracterizada porque la-
llave dispone de alojamiento para un saliente de la misma-
forma dispuesto en la cerradura. Esta dispone de fiador --
provisto de tetones, que encastran en otros tantos rebajes
de la llave.

110 4.- CERRADURA DE SEGURIDAD PERFECCIONADA, -
según reivindicaciones anteriores caracterizada por dispo-
ner de pasadores que impiden que el pestillo pueda despren-
derse de la pieza unida a la puerta.

5.- CERRADURA DE SEGURIDAD PERFECCIONADA.

Tal y como se ha descrito en la memoria que
115 antecede y para los fines en ella especificados.

Consta la presente memoria descriptiva de -
cinco hojas escritas a máquina por una sola cara.

Madrid 7 Noviembre 1.983


JOSE MARIA CORPEA
P. A.

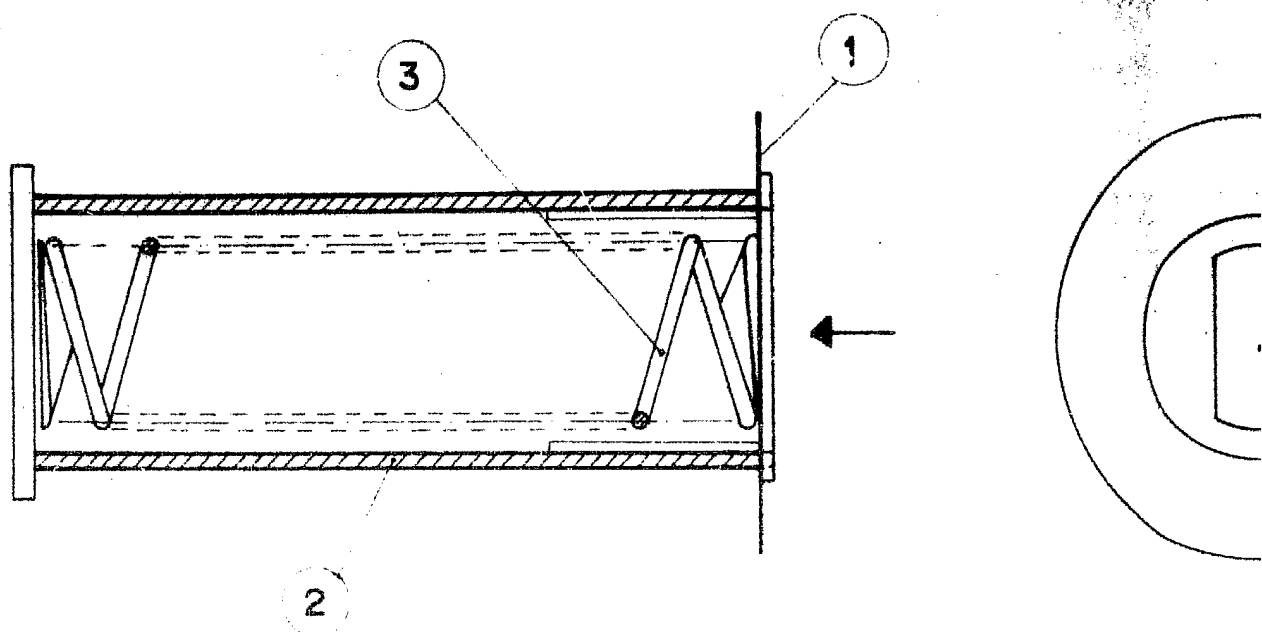
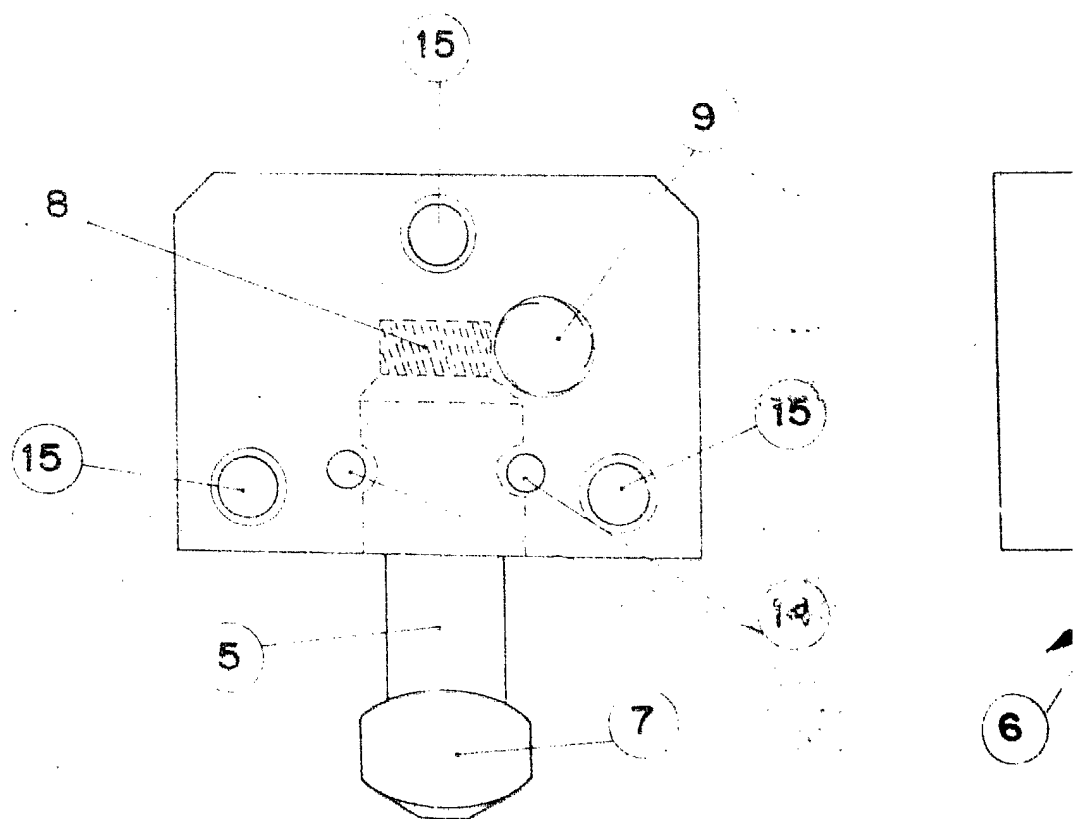


FIGURA - 1



FIGU

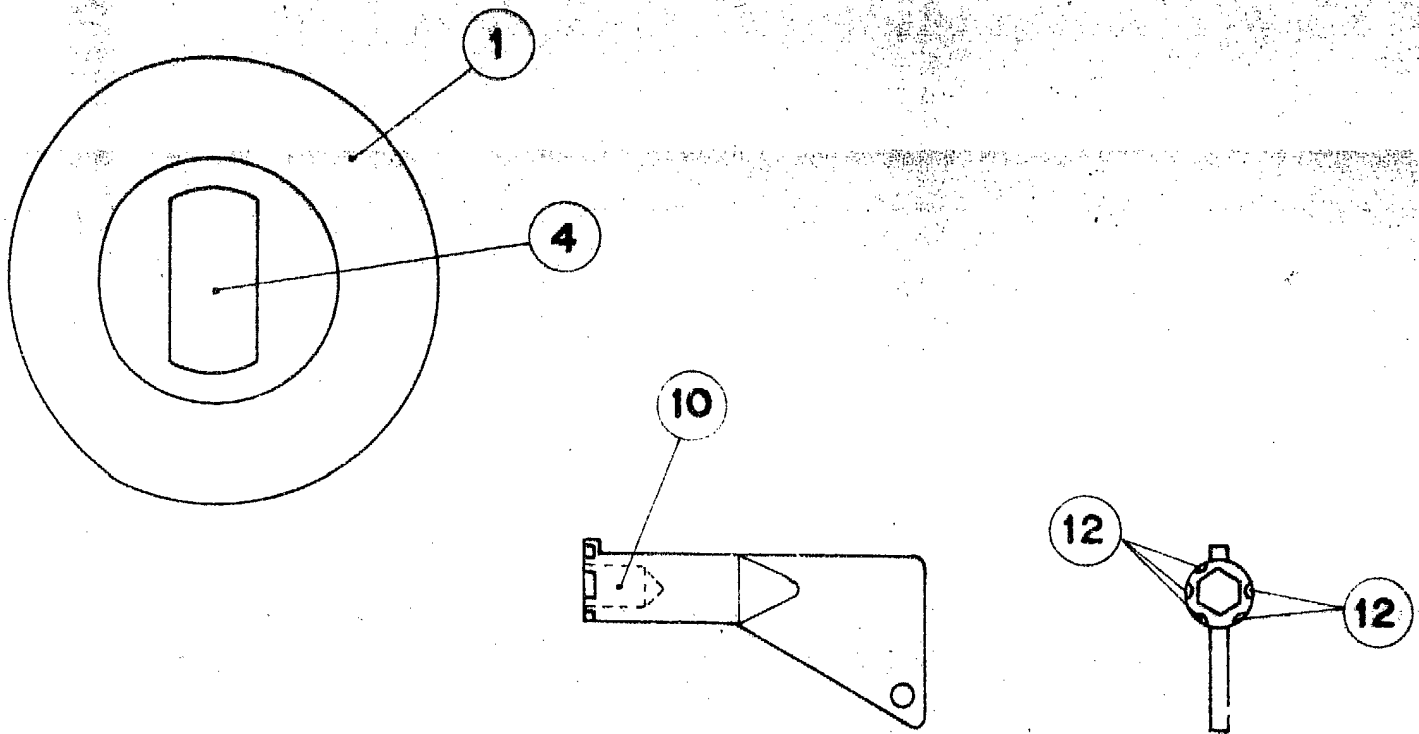


FIGURA - 3

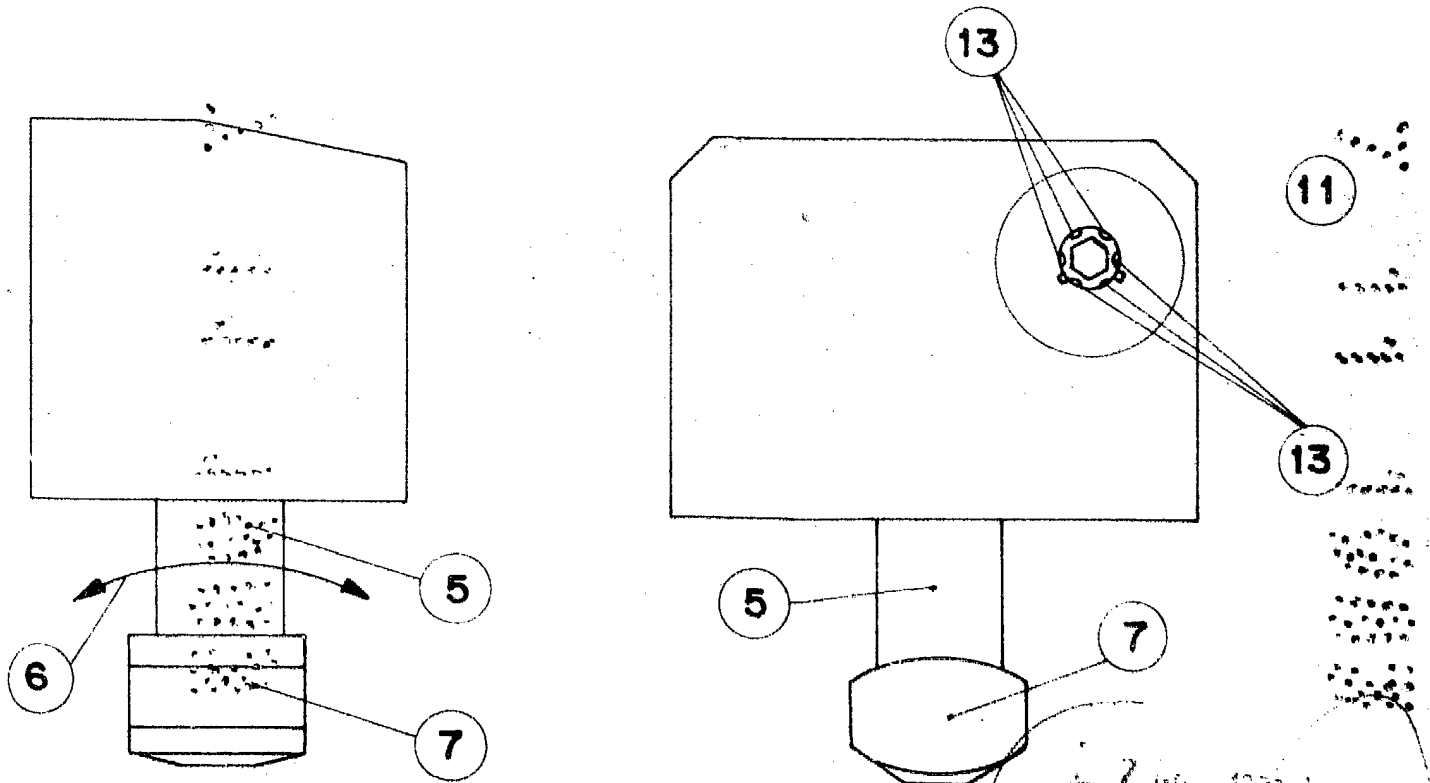


FIGURA - 2

7 NOV 1970
 JOSÉ BONS TORRES
 E.E.
 ESCALA VARIABLE