

10 ES 11 21 32	NUMERO 275542	16 Y
	FECHA DE PRESENTACION 7.11.83	



ESPAÑA

MODELO DE UTILIDAD 16 FEB. 1984

30 PRIORIDADES: 31 NUMERO	32 FECHA	33 PAIS
------------------------------	----------	---------

47 FECHA DE PUBLICIDAD	51 CLASIFICACION INTERNACIONAL G07D 3/04
------------------------	--

54 TITULO DE LA INVENCIÓN

SELECTOR DE MONEDAS ELECTRONICO.

71 SOLICITANTE (S)

JOFEMAR, S.A.

DOMICILIO DEL SOLICITANTE

Ctra. Marcilla, Km. 2 - PERAITA (NAVARRA).-

72 INVENTOR (ES)

73 TITULAR (ES)

74 REPRESENTANTE

DON BERNARDO UNGRIA GOIBURU.

SC/MCG.-

1 El Estatuto vigente sobre Propiedad Industrial, de
26 de Julio de 1929, en su texto refundido publicado el 30
de Abril de 1930, establece los caracteres de patentabili-
5 objeto obtener ventajas sobre lo ya conocido, admitiendo
por consiguiente como patentables, las nuevas máquinas, a-
paratos, instrumentos, procesos de fabricación, etc. La am-
plitud de conceptos previstos como patentables, ha llevado
al legislador a aclarar (Artº. 46) que la enumeración con-
10 tenida en dicho cuerpo legal es puramente enunciativa y no
limitativa, haciéndola extensiva incluso a los descubrimien-
tos de tipo científico (Artº. 47).

El Decreto de 26 de Diciembre de 1947, recogiendo
la Orden de 18 de Noviembre de 1935, confirma el criterio
15 legal de que también serán patentables los instrumentos, ob-
jetos, o partes de los mismos, que aporten a la función a
que son destinados, un beneficio o efecto nuevo, y en defi-
nitiva que constituyan una mejora sustancial sobre lo ante-
riormente conocido.

20 Pues bien, a tenor de lo expuesto, y en base al ar-
ticulado que recoge los conceptos expresados, debe conside-
rarse, que la invención a que se refiere la presente memo-
ria, constituye una novedad industrial, con características
y ventajas que la hacen merecedora del privilegio de explo-
25 tación exclusiva que por ella se solicita, premiando así
los méritos de quien aporta a la industria del país una me-
jora efectiva y precisamente comprendida entre las enuncia-
das por la Ley como patentables. (Arts. 46 y 47 en relación
con el 171, en su nueva redacción afectada por la Orden de
30 18 de Noviembre de 1.935).

1 La presente invención, según se expresa en el
enunciado de esta memoria descriptiva, se refiere a un se-
lector de monedas electrónico, el cual ha sido concedido y
realizado para su aplicación en máquinas expendedoras auto-
5 máticas que son accionadas mediante la introducción de
correspondientes monedas.

 Sabido es que en la mayor parte de las máquinas
expendedoras automáticas, la selección o análisis de las
monedas se realiza de forma mecánica, con lo que se produ-
10 cen fácilmente y con inusitada frecuencia atascos de mone-
das, quedando la máquina inutilizada hasta que una persona
de mantenimiento proceda a realizar la apertura de la máqui-
na y a realizar el consiguiente desbloqueo del atasco pro-
ducido.

15 Pues bien, teniendo en cuenta lo anteriormente
expuesto la invención propone un selector de monedas que
es electrónico, mediante el cual se evitan los atascos que
normalmente se dan en este tipo de máquinas, para lo cual
20 el dispositivo selector de monedas se basa fundamentalmente
en la bobina de un oscilador, la cual es situada en un lu-
gar adecuado del canal por el que han de pasar forzosamente
las monedas al ser introducidas en la máquina, de modo que
al enfrentarse las monedas con la referida bobina se produ-
ce una perturbación en la frecuencia del oscilador, encontrán-
25 dose este en régimen senoidal de frecuencia fija y estable.
La citada perturbación de frecuencia será proporcional al
diámetro, espesor y aleación de la moneda, siendo detectada
la repetida perturbación por un discriminador de frecuencia,
de modo que el nivel de tensión que proporciona este es compa-
30 rado con un valor preestablecido para la clase de moneda

1 que se selecciona.

5 De esta forma, en el caso que la variación de frecuencia se encuentre dentro de unos límites previamente establecidos, el circuito permitirá la entrada de la moneda abriendo la correspondiente compuerta de aceptación de esta, mientras que si la variación de la frecuencia se encuentra fuera de los límites preestablecidos, entonces el circuito no acepta el pase de la moneda, siendo esta devuelta al correspondiente cajón de devoluciones.

10 Para complementar la descripción que seguidamente se va a realizar y con objeto de ayudar a una mejor comprensión de las características del invento, se acompaña a la presente memoria descriptiva de un juego de planos cuyas figuras representan lo siguiente:

15 Figura 1ª.- Muestra una vista frontal y en sección del camino o itinerario que sigue la moneda desde que se introduce en la máquina hasta que la misma alcanza el correspondiente monedero, en el caso de que esta haya sido aceptada como buena, o bien pasando al cajón de devoluciones en el caso de que tal moneda haya sido considerada como defectuosa.

20 Figura 2ª.- Muestra una vista esquemática de lo que pudiera considerarse el diagrama de bloques del dispositivo electrónico que constituye el propio selector de monedas realizado de acuerdo con la invención.

25 A la vista de las comentadas figuras, puede observarse una porción de máquina 1 del tipo de las consideradas como expendedoras automáticas, dotada de su correspondiente canalización para la entrada de las monedas 2.

30 Como puede observarse en la figura 1ª, cuando

1 una moneda 2 se introduce en la máquina 1 a través de la
parte superior 3 o canal de entrada de esta, tal moneda
2 llega hasta la zona 4 del referido canal, en cuya zona
se encuentra dispuesta una bobina 5 perteneciente a un oscil
5 lador 6, de modo que mediante la bobina 5 se realizará el
correspondiente análisis electrónico de la moneda 2 en su
recorrido a través del canal definido en la máquina 1.

Cuando la moneda 2 en su trayecto a través del
canal se enfrenta la bobina 5, se producirá una perturba
10 ción en la frecuencia del oscilador 6, y cuya perturbación
será proporcional al diámetro, espesor y aleación de la
propia moneda 2, pudiendo estar programada para la misión
de un determinado número de monedas.

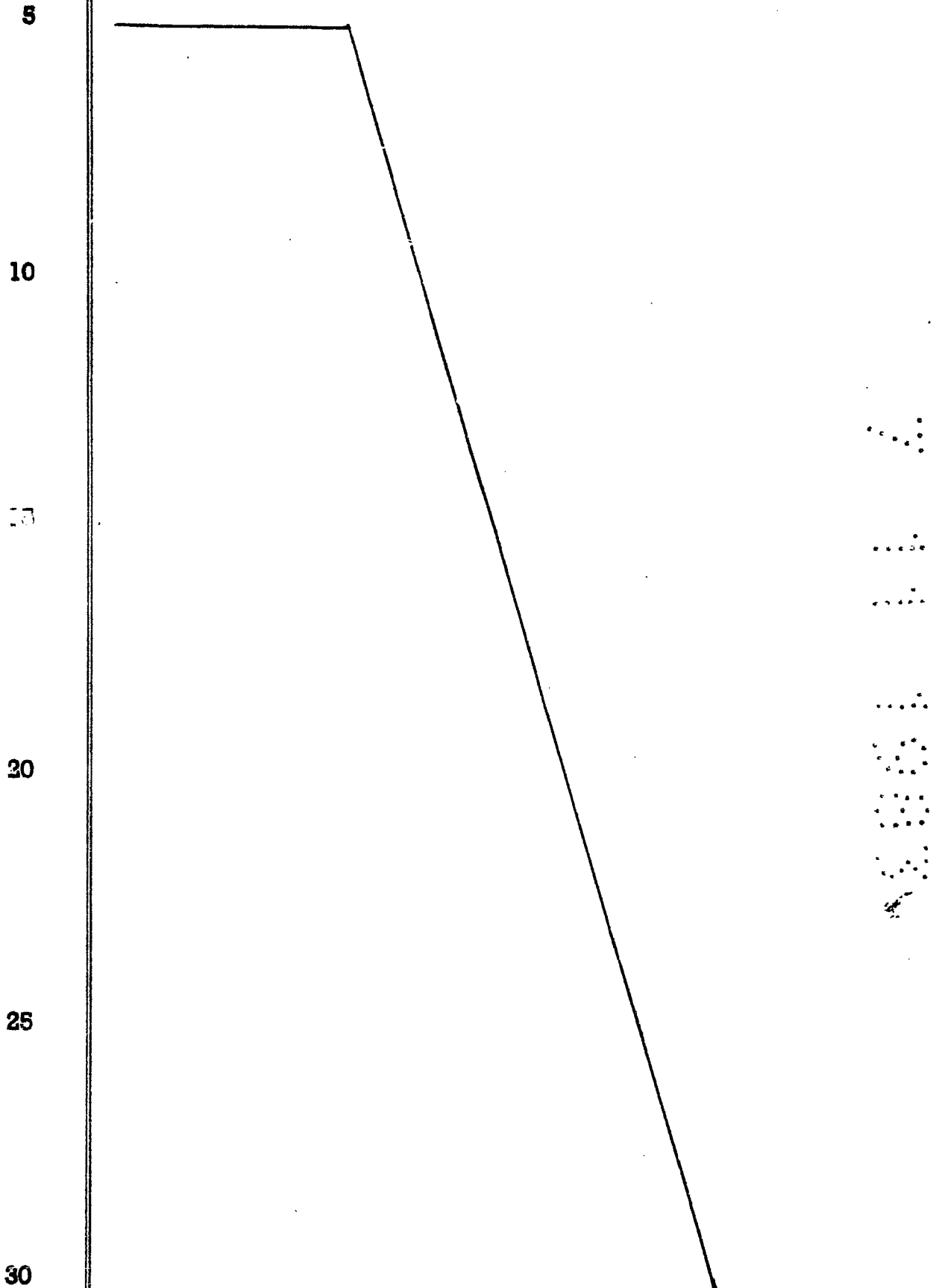
Dicha perturbación es previamente detectada por
15 un discriminador de frecuencia 7, de modo que el nivel de
tensión que este proporciona es comparado, a través de un
comparador 8, con un valor preestablecido para cada clase
de monedas.

En el caso de que exista concordancia entre el
20 nivel de tensión que proporciona el discriminador 7 y el
valor preestablecido, entonces el circuito general indicará
la entrada de moneda abriendo la compuerta 9 para que la
moneda 2 caiga al canal de aceptación 10 de monedas.

Ahora bien, si el nivel de tensión proporcionado
25 no está en concordancia con los valores preestablecidos,
la compuerta 9 permanecerá cerrada y la moneda 2 se dirigirá
hacia el canal 11 de devolución.

En la figura 2ª puede observarse, a parte de los
30 bloques anteriormente comentados, el bloque 12 que constitu
ye el programa de valores predeterminados para cada moneda,

1 así como las señales 13 que salen del comparador 8 para
los distintos tipos de monedas, y la propia señal 14 que
ordena la apertura de la compuerta 9 cuando la moneda 2 ha
sido seleccionada como correcta.



1 Hecha la descripción a que se refiere la memoria
que antecede, es preciso insistir en que los detalles de
realización de la idea expuesta, pueden variar, es decir,
que pueden sufrir pequeñas alteraciones, basadas siempre
5 en los principios fundamentales de la idea, que son en esen-
cia los que quedan reflejados en los párrafos de la descrip-
ción hecha. En efecto, el Artículo 48 del Estatuto vigente
sobre Propiedad Industrial, establece como no patentables,
en su apartado tercero, "los cambios de forma, dimensiones,
10 proporciones y materias de un objeto ya patentado" fijando
así el criterio del legislador en el sentido de que paten-
tada una idea que pueda dar lugar a una realidad práctica
e industrializable, nadie podrá apoyarse en ella para, a
pretexto de haber introducido ligeras modificaciones, pre-
15 sentarla como nueva y propia.

Este principio, en cuanto al alcance de la protec-
ción del objeto patentado se refiere, se halla confirmado
por numerosas Sentencias del Tribunal Supremo, y entre -
ellas, como más terminantes, en las de fechas 16 de octubre
20 de 1954, 23 de enero de 1959, 20 de marzo de 1964 y otras.

Establecido el concepto expresado, en cuanto a la
amplitud que debe darse a la protección solicitada, se re-
25 ducta a continuación la Nota de Reivindicaciones, de acuer-
do con lo que se establece en el último párrafo del apar-
tado tercero del Artículo 100 de la Ley, sintetizando así
las novedades que se desean reivindicar.

NOTA DE REIVINDICACIONES

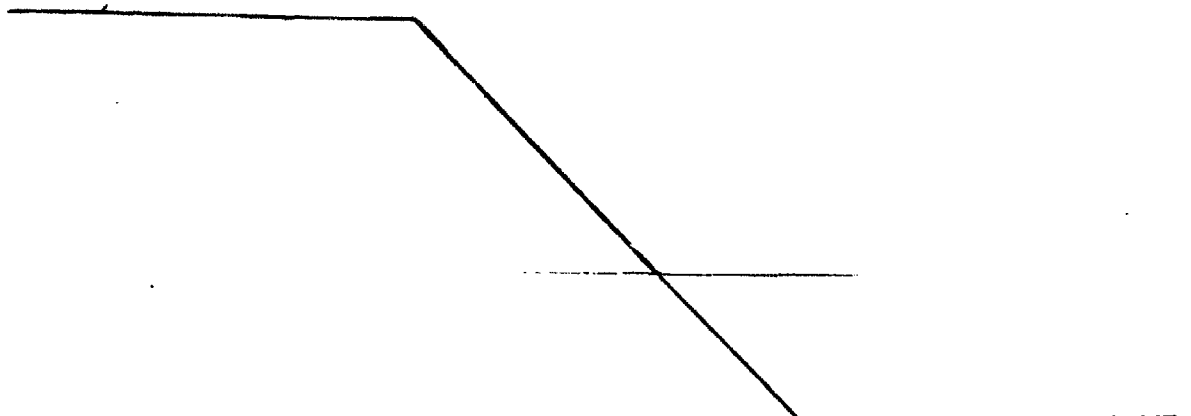
30 En resumen, el privilegio de explotación exclusi-
va que se solicita, recaerá sobre las reivindicaciones si-
guientes:

1 1ª.- SELECTOR DE MONEDAS ELECTRONICOS, que estan
do especialmente concebido para su aplicación en máquinas
expendedoras automáticas accionadas mediante la introducción
de monedas, esencialmente se caracteriza porque se consti-
5 tuye a partir de un oscilador en régimen senoidal de fre-
cuencia fija y estable, con la particularidad de que la
bobina de dicho oscilador se encuentra dispuesta al paso de
las monedas por el correspondiente canal de la máquina,
de tal modo que al paso de tales monedas por la zona de
10 situación de la bobina se producirá una perturbación en
la frecuencia del oscilador que es proporcional al diámetro,
espesor y aleación de las propias monedas; habiéndose pre-
visto que tal perturbación sea detectada por un discrimina-
dor que proporciona un nivel de tensión que es comparado
15 con unos valores previamente establecidos para cada clase
de moneda, produciéndose la apertura de la compuerta del
canal de aceptación de las monedas en caso de concordancia,
a la vez que indica la entrada de la moneda, siendo devuel-
ta en el caso de que no haya concordancia con los aludi-
20 dos valores preestablecidos.

2ª.- Se reivindica por último como objeto sobre
el que ha de recaer el Modelo de Utilidad que se solicita
SELECTOR DE MONEDAS ELECTRONICO.

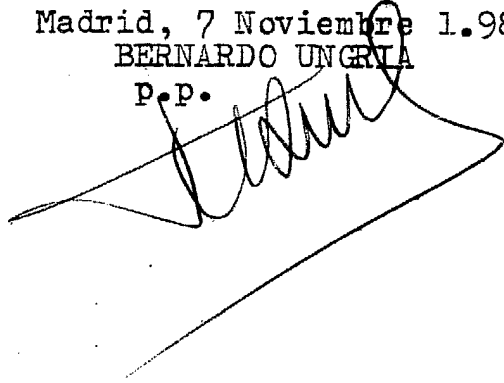
25

30



1 Todo conforme queda descrito y reivindicado en
la presente memoria descriptiva que consta de nueve páginas
mecanografiadas y dibujos adjuntos.

5 Madrid, 7 Noviembre 1.983
 BERNARDO UNGRIA
 p.p.

A handwritten signature in black ink, appearing to read 'Bernardo Ungria', is written over the typed name. The signature is enclosed within a hand-drawn rectangular box.

10

15

20

25

30

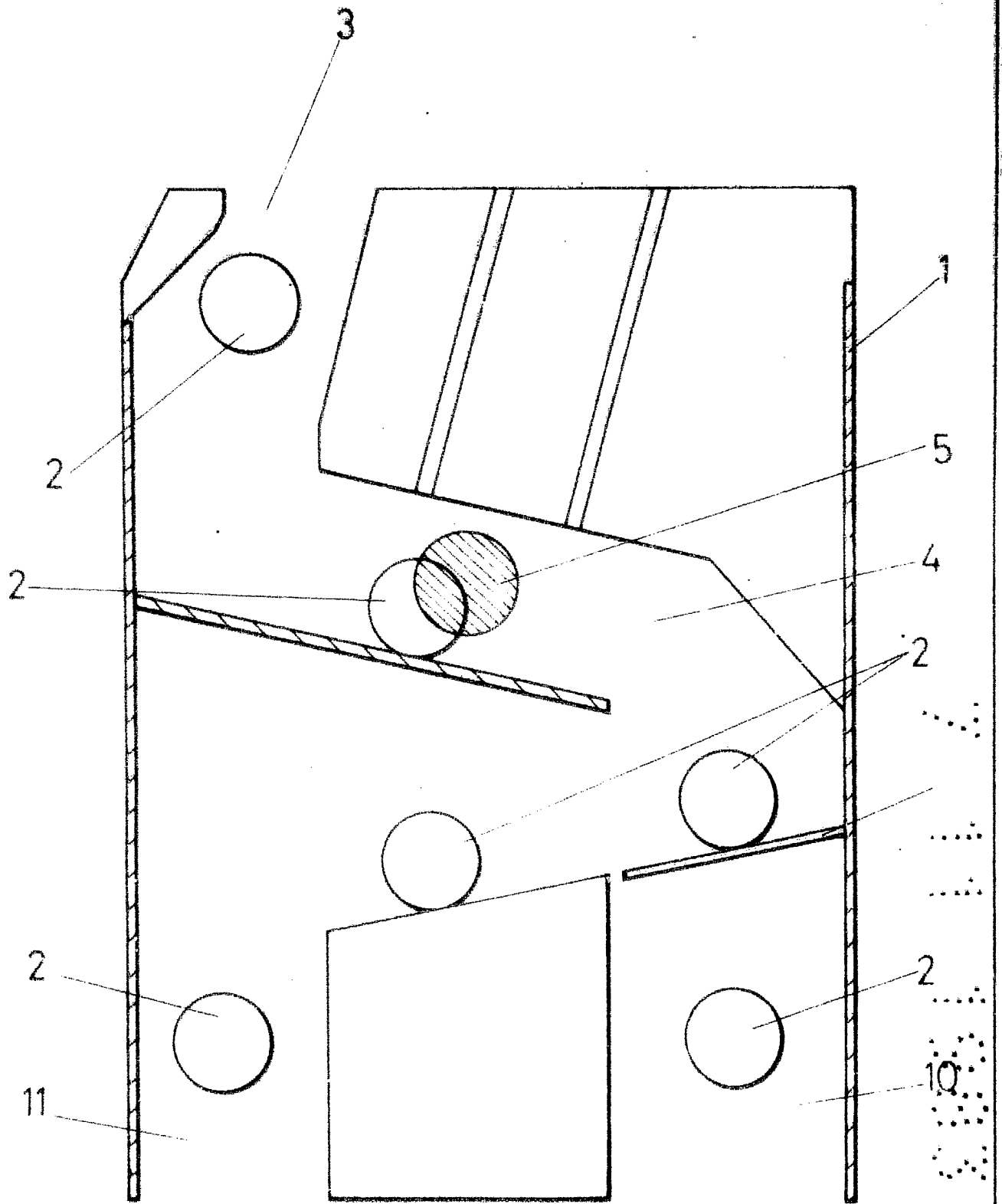


FIG. 1

ESCALA VARIABLE
Madrid, 7 Noviembre 1.983
BERNARDO UNGRIA
P.P.

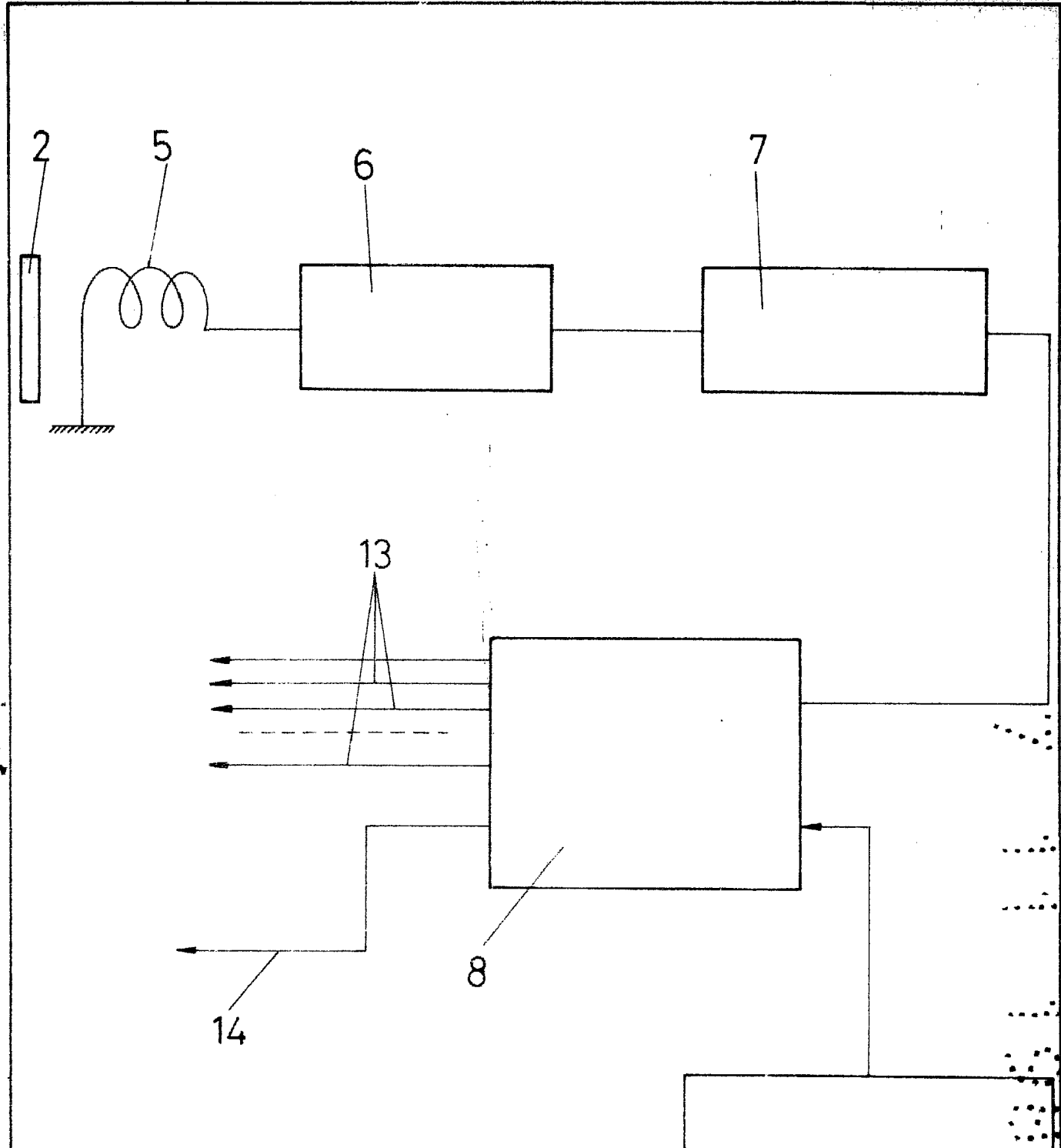


FIG.2

ESCALA VARIABLE
Madrid, 7 Noviembre 1.983
BERNARDO UNGRIA
P.P.