



2755 24

PATENTE DE INVENCION

por "Un dispositivo para sumersiones en el agua".
a favor de Dn. Luis Llavina Cama, de nacionalidad española
domiciliado en Barcelona, calle Borrell, 101.

5

MEMORIA DESCRIPTIVA

Para respirar durante las sumersiones en el agua,
ya sea practicanén la pesca submarina ya sea a cualquier
otro efecto, y dejando aparte los complicados mecanismos pa-
rabuzos, son conocidos dos clases de dispositivos ð sea: pa-
10 ra sumersiones muy superficiales, un simple tubo rígido, con
boquilla en su extremo inferior, que se lleva o sostiene ver-
ticalmente con emergencia de su otro extremo sobre la super-
ficie líquida presentando el inconveniente de que no se puede
alanzar mas profundidad que la que permite el tubo por su



275524

corta longitud; para sumersiones mas profundas, el equipo de botellas con aire comprimido con su correspondiente careta, enlaces y mecanismos de regulaci3n, lo cual, aparte de ser un tanto complicado y de requerir una adecuada preparaci3n .
5 para su uso, resulta costoso y expuesto a peligrosas averias.

El dispositivo objeto de la presente patente es apte para sumersiones hasta 4 a 6 metros de profundidad, suficiente para practicas, pesca submarina, etc., reuniendo la ventaja de mantener durante la sumersion la respiraci3n directa
10 y eliminando las inconvenientes y peligros de los equipos con botellas de aire comprimido, pudiendo el nadador desplazarse libremente de manera aut3noma siendo advertido automaticamente cuando alcanza una profundidad mayor de la prevista

En la hoja de dibujos que acompa1a a la presente
15 memoria, aparecen representados los elementos que componen y comprende el dispositivo que nos ocupa, mostrando: Figs. 1 y 2, respectivas vistas de lado y de frente, de la careta; Fig. 3, en secci3n longitudinal, un detalle de la pieza v3lvula que para la respiraci3n, va fijada en la careta frente a la boca del usuario; Fig. 4, en semicorte vertical, el
20 flotador porta-tubo, enlazable a la pieza-v3lvula; y Fig. 5, una vista de conjunto estando el dispositivo en funciones.

Constituye el dispositivo de referencia, una careta transparente que adaptandose con hermeticidad rodeando el
25 rostro del usuario y llevando elementos para su fijaci3n preferentemente laterales 2-2" y central superior 2" que arranca del borde superior de la careta enlazando con los anteriores, presenta en su parte inferior, frente a la boca del usuario, un agujero en el que con union estanca va colocada
30 una pieza-v3lvula 3 en la que se configura una cavidad central 4 comunicante con el espacio interno de la careta, de

2755 24



la que derivan dos pasos, uno 5 en cuyo extremo va adaptada una válvula elastica 6 de cierre automatico, y otro opuesto 7 en cuya entrada juega una válvula 8 que se abre al aspirar y se cierra al expirar, cual paso 7, por mediación de un
5 tubo elástico 9 cuya longitud corresponde a la profundidad maxima prevista para el nadador, enlaza con otro 10 protegido y sostenido por un flotador 11, teniendo su boca adecuadamente por encima de la línea de flotación del flotador, presentando éste en su parte superior unas perforaciones 12
10 para el paso del aire, dandose además la circunstancia de ir montada en dicho flotador una arandela 13 de material pesado para darle estabilidad, y en la junta de la pieza-válvula 3 otra arandela 14 asimismo de material pesado para compensar o disminuir el efecto de empuje hacia arriba que motiva el
15 hueco que queda entre la careta y el rostro del usuario.

Con tal dispositivo, el nadador, respirando normalmente con comunicación directa con la atmósfera, puede moverse en todas direcciones arrastrando al flotador, hasta la profundidad prevista de acuerdo con la longitud del tubo
20 flexible de enlace, y si sobrepasa dicha profundidad arrastrando al flotador hasta sumergirle, la tendencia de éste a flotar produce una tensión que es rapidamente notada por el nadador, aparte de que al mismo tiempo es notada la falta de entrada de aire al respirar. En el dispositivo el aire
25 expirado sale por la válvula elastica 6, al mismo tiempo que cierra la 3 de entrada de aire y viceversa.

En la ejecución practica del dispositivo segun queda descrito podran variar cuantos detalles constructivos y figurativos no afecten, cambiandola o modificandola, a su
30 propia esencialidad.



N O T A

275524

Se reivindica como objeto de la presente patente de invención:

5 1º.- Un dispositivo para sumersiones en el agua, caracterizado por el hecho de constituirle una careta transparente que adaptandose con hermeticidad rodeando el rostro del usuario y llevando elementos para su fijación, presenta en su parte inferior, frente a la boca del referido usuario, un agujero en el que con union estanca va fijada una pieza-
10 válvula en la que se configura una cavidad central comunicante con el espacio interno de la careta, de la que derivan dos pasos, uno en cuyo extremo va adaptada una válvula elástica de cierre automatico y otro opuesto en cuya entrada juega una válvula que se abre al aspirar y se cierra al ex-
15 pirar, cual paso por mediacion de un tubo elástico cuya longitud corresponde a la profundidad maxima prevista para el nadador, enlaza con otro protegido y sostenido por un flotador teniendo su boca adecuadamente por encima de la línea de flotación del flotador, presentando éste en su parte superior
20 unas perforaciones para el paso del aire, y en su base una pieza de material pesado para darle estabilidad, existiendo asimismo una arandela de material pesado en la junta de la pieza-válvula de la careta apropiado para compensar o disminuir el efecto de empuje hacia arriba que motiva el hueco
25 que queda entre la careta y el rostro del usuario.



2755 24

2º.- UN DISPOSITIVO PARA SUMERSIONES EN EL AGUA.

Y todo cuanto afecte a la esencialidad de lo mostrado en la adjunta hoja de dibujos y descrito en la presente memoria que consta de cinco hojas foliadas y mecanografiadas por una sola cara.

Barcelona, 18 de Marzo de 1962

Dn. Luis LLAVINA CAMA

p/a.



FIG. 1

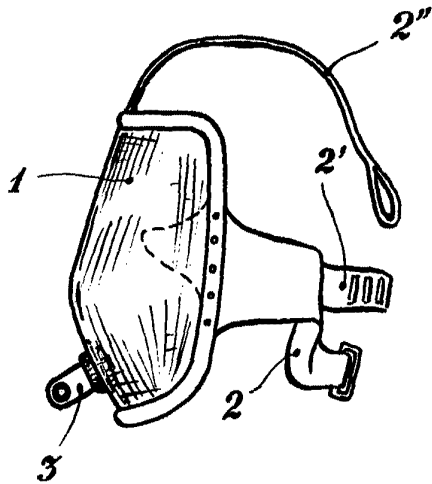
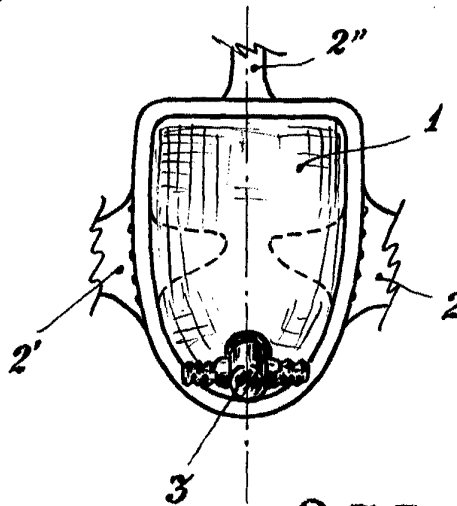


FIG. 2



2755 24

FIG. 3

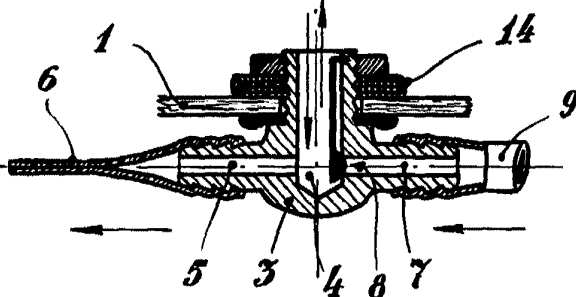


FIG. 4

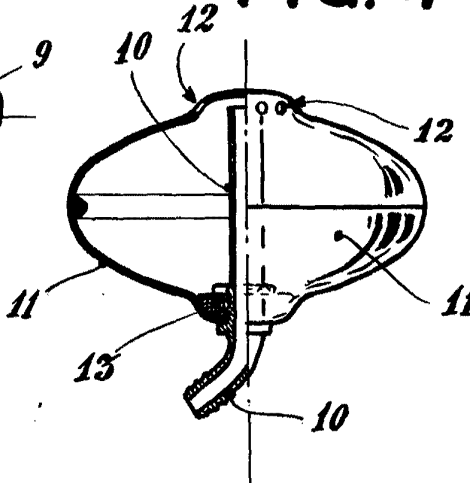
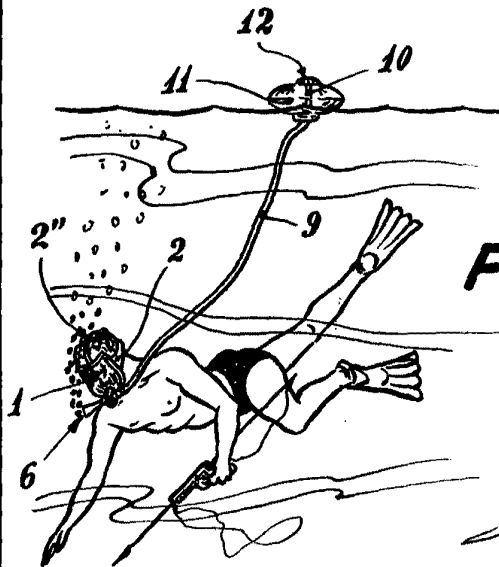


FIG. 5



BARCELONA, 8 DE MARZO DE 1962.

[Handwritten signature]