



ESPAÑA

ES	11	NÚMERO	Y
	01	275.523	
	22	FECHA DE PRESENTACION	
		4 Noviembre 1.983	

MODELO DE UTILIDAD

16 ABR. 1984

30	PRIORIDADES:	32	FECHA	33	PAIS
31	NÚMERO				

47	FECHA DE PUBLICIDAD	51	CLASIFICACION INTERNACIONAL
			A63H 30/02 // A63H 33/00

54 TITULO DE LA INVENCION

"ESTUCHE-MANDO A DISTANCIA PARA JUGUETES"

71 SOLICITANTE (S)

LA MECANICA IBENSE S.L.

DOMICILIO DEL SOLICITANTE

Av. División Azul nº 34 - IBI (Alicante)

72 INVENTOR (ES)

73 TITULAR (ES)

74 REPRESENTANTE

D. BERNARDO UNGRIA GOIBURU

1 El Estatuto vigente sobre Propiedad Industrial,  
de 26 de julio de 1.929, en su texto refundido publicado  
el 30 de abril de 1.930, establece los caracteres de paten-  
5 tabilidad de las invenciones de tipo industrial que tienen  
por objeto obtener ventajas sobre lo ya conocido, admitien-  
do por consiguiente como patentables, las nuevas máquinas,  
aparatos, instrumentos, procesos de fabricación, etc. La -  
amplitud de conceptos previstos como patentables, ha lleva-  
do al legislador a aclarar (Artº.46) que la enumeración -  
10 contenida en dicho cuerpo legal es puramente enunciativa  
y no limitativa, haciéndola extensiva incluso a los descu-  
brimientos de tipo científico (Artº 47).

El Decreto de 26 de Diciembre de 1.947, recogien-  
do la Orden de 18 de noviembre de 1.935, confirma el crite-  
15 rio legal de que también serán patentables los instrumen-  
tos, objetos, o partes de los mismos, que aporten a la --  
función a que son destinados, un beneficio o efecto nuevo,  
y en definitiva que constituye una mejora sustancial sobre  
lo anteriormente conocido.

20 Pues bien, a tenor de lo expuesto, y en base al  
articulado que recoge los conceptos expresados, debe consi-  
derarse, que la invención a que se refiere la presente me-  
moria, constituye una novedad industrial, con característi-  
cas y ventajas que la hacen merecedora del privilegio de  
25 explotación exclusiva que por ella se solicita, premiado  
así los méritos de quién aporta a la industria del país u-  
na mejora efectiva y precisamente comprendida entre las -  
enunciadas por la Ley como patentables. (Arts. 46 y 47 en  
relación con el 171, en su nueva redacción afectada por la  
30 Orden de 18 de noviembre de 1.935).

1

El objeto de la presente solicitud se refiere, según se deduce del enunciado, a un estuche-mando a distancia para juguetes. Se ha ideado con la finalidad de proporcionar al mercado un dispositivo especialmente apto para contener y gobernar un juguete móvil, tal como una figura, vehículo o similar, todo ello concebido a partir de una estructura que presenta una construcción simplificada y un funcionamiento eficiente.

5

10

De todos es sabido que en los casos de móviles provistos de sistema propulsor autónomo y mando a distancia mediante cable, es imprescindible el incorporar en el mando los medios propios de ubicación de pilas, órgano de conmutación para el cierre o apertura del circuito, y otros elementos.

15

La generalidad de mandos conocidos, consisten por lo común en un cajetín o piñón con forma adecuada a su función y que únicamente cumple la misión que se ha comentado, que es la de constituir una parte del elemento contenedor de las baterías de alimentación eléctrica del juguete y, de la otra, el que mediante la manipulación de su interruptor se logre el avance o paro del móvil.

20

25

El estudio de los sistemas hasta ahora conocidos y la falta de realizaciones que supongan una verdadera innovación en el sector productor, ha supuesto llegar al estuche-mando a distancia para juguetes, que constituye la invención que nos ocupa, mediante el cual, la fabricación de este tipo de juguetes alcanza un desarrollo práctico e industrializable.

30

A tal efecto, el estuche-mando a distancia a que se contrae la solicitud, viene caracterizado por el hecho-

1 de que esta constituido por un cuerpo hueco en forma de es-  
tuche, de configuración adecuada, el cual comprende un asa-  
para su transporte y una zona de pared practicable, en fun-  
ción de puerta, como medio de acceso al interior, teniendo  
5 dicho estuche un contactor, accionado desde el exterior, -  
destinado a cerrar un circuito eléctrico, alimentado por -  
pilas, actuando en conjunto como un mando a distancia de -  
un móvil, vehículo o figura animal que puede alojarse den-  
tro del estuche junto con el cable de conexión que relacio-  
10 na al móvil con el estuche.

Según la invención, el móvil puede ser actuado in-  
cluso dentro del propio estuche-mando, a cuyo efecto, se -  
prevé que las paredes del mismo sean transparentes para su  
observación desde el exterior.

15 Las especiales características del estuche-mando-  
que nos ocupa, hacen posible que por medio de la actuación-  
sobre el contactor, el usuario pueda conseguir que el mó-  
vil sea una figura de perrito o vehículo, se mueva en el -  
interior de la caseta o garaje, pudiendo salir de este con-  
20 tenedor al exterior donde evoluciona y puede retornar de -  
nuevo, previo gobierno del mando, al interior del estuche.

Para ayudar a la interpretación de la idea expues-  
ta se ha confeccionado a título simplemente explicativo, -  
una lámina de dibujos que ilustra la presente memoria, co-  
25 mo un ejemplo de realización del estuche-mando a distancia  
para juguetes, que constituye el objeto de la presente so-  
licitud.

La figura 1ª, muestra una perspectiva del estuche  
mando con un móvil, en este caso un perrito de juguete al-  
30 bergado en el interior del maletín-estuche, que aparece --

1 con la puerta de salida abierta.

La figura 2ª, corresponde, asimismo, a una vista en perspectiva del estuche-mando a distancia. Aquí la parte superior o techumbre del maletín aparece desacoplado respecto del cuerpo general, mientras que la figura queda al exterior, tal como sucede en la práctica del juego.

5 Haciendo referencia a los citados dibujos, es de observar como el estuche-mando que nos ocupa queda constituido por un cuerpo hueco en forma de estuche o maletín (1) el cual adopta configuración de una casita cuya puerta (5) es la de entrada o salida de un móvil (8) que como ejemplo es un perrito mecánico.

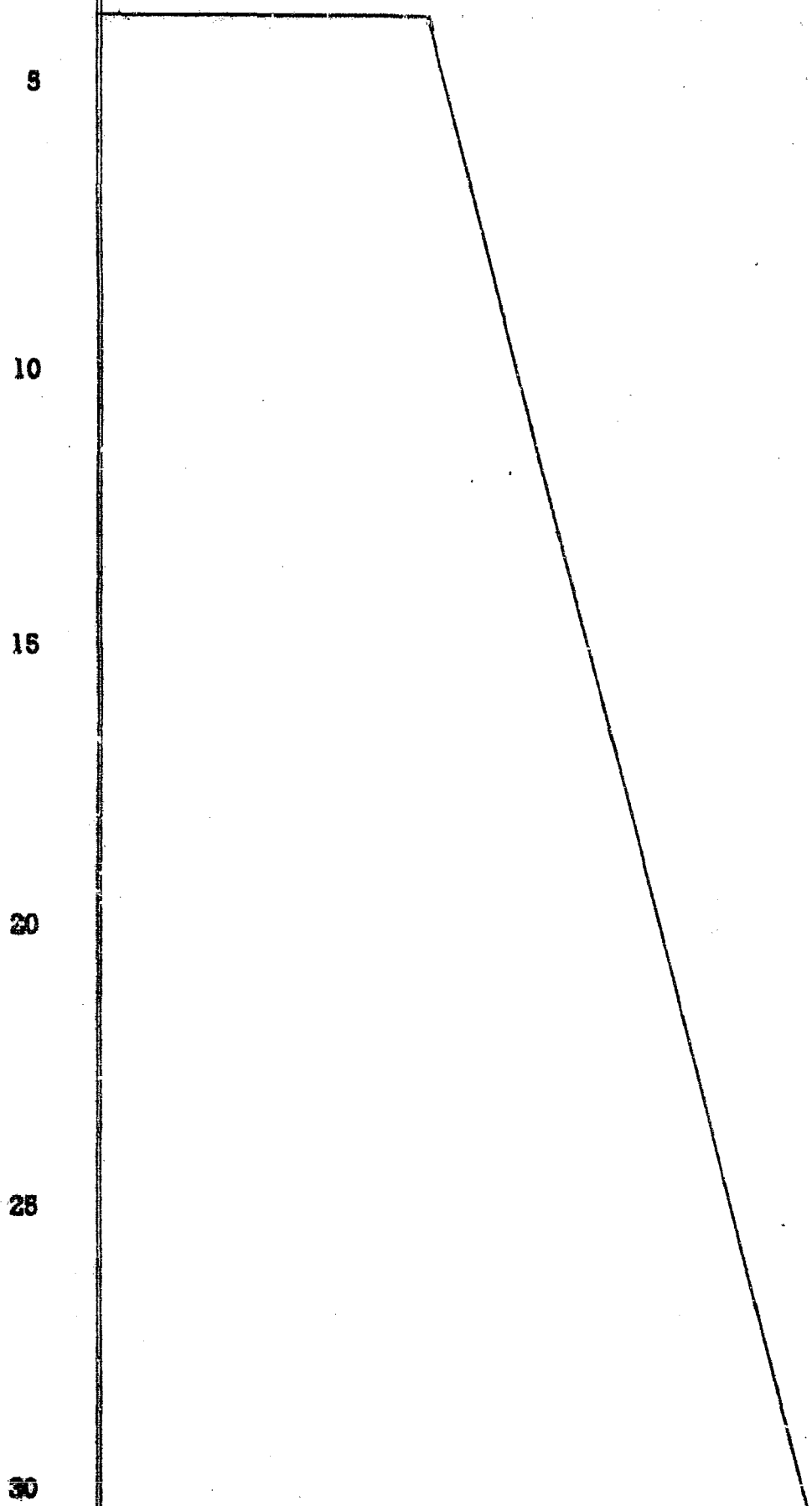
10 La parte inferior del cuerpo de estuche tiene una base (2) que es de naturaleza transparente y que es receptora por su boca superior del acople de la parte techo (1).

15 Vemos como la pieza techo cuenta con un asa (3) emergente superiormente, así como un contactor manual (6) a través del cual se consigue la apertura o cierre del circuito eléctrico del móvil (8), figura o vehículo.

20 La parte interna del cuerpo superior (1), que es opaca dispone de un alojamiento donde se instalan las pilas electricas de alimentación (7), contando además dicha parte con medios de engatillado, para su anclaje movible sobre (2).

25 Desde su zona interna, el cuerpo (1) se relaciona desde el contactor (6) con la figura (8) a través de un conductor eléctrico de suficiente longitud para permitir el desplazamiento del móvil maniobrado en todo momento desde el interruptor (6).

1 La puerta (5) situada en la parte interior de es  
tuche-mando presenta medios propios de apertura manual, o-  
bien puede ser accionada desde el cuerpo superior (1).



1 Hecha la descripción a que se refiere la memoria  
que antecede, es preciso insistir en que los detalles de  
realización de la idea expuesta, pueden variar, es decir,  
que pueden sufrir pequeñas alteraciones, basadas siempre  
5 en los principios fundamentales de la idea, que son en esen-  
cia los que quedan reflejados en los párrafos de la descrip-  
ción hecha. En efecto, el Artículo 48 del Estatuto vigente  
sobre Propiedad Industrial, establece como no patentables,  
en su apartado tercero, "los cambios de forma, dimensiones  
10 proporciones y materias de un objeto ya patentado" fijando  
así el criterio del legislador en el sentido de que paten-  
tada una idea que pueda dar lugar a una realidad práctica  
e industrializable, nadie podrá apoyarse en ella para, a  
pretexto de haber introducido ligeras modificaciones, pre-  
15 sentarla como nueva y propia.

Este principio, en cuanto al alcance de la protec-  
ción del objeto patentado se refiere, se halla confirmado  
por numerosas Sentencias del Tribunal Supremo, y entre ---  
ellas, como más determinantes, en las de fecha 16 de octu-  
20 bre de 1954, 23 de enero 1959, 20 de marzo 1964 y otras.

Establecido el concepto expresado, en cuanto a -  
la amplitud que debe darse a la protección solicitada, se  
redacta a continuación la Nota de Reivindicaciones, de ---  
acuerdo con lo que se establece en el último párrafo del -  
25 apartado tercero del artículo 100 de la Ley, sintetizando  
así las novedades que se desean reivindicar:

#### NOTA DE REIVINDICACIONES

En resumen, el privilegio de explotación exclusi-  
va que se solicita, recaerá sobre las reivindicaciones si-  
30 guientes:

1                   1.- ESTUCHE-MANDO A DISTANCIA PARA JUGUETES, ca-  
racterizado esencialmente por el hecho de estar constituí-  
do por un cuerpo hueco en forma de estuche, de configura-  
ción adecuada, el cual comprende un asa para su transporte  
5 y una zona de pared practicable, en función de puerta, co-  
mo medio de acceso al interior, teniendo dicho estuche un  
contactor, accionado desde el exterior, destinado a cerrar  
un circuito eléctrico, alimentado por pilas, actuando en  
conjunto como un mando a distancia de un movil, vehículo o  
10 figura animal, que puede alojarse dentro del estuche junto  
con el cable de conexión que relaciona al movil con el es-  
tuche, pudiendo dicho movil ser actuado incluso dentro del  
estuche, para lo cual se prevé que las paredes del mismo  
sean transparentes para su observación desde el exterior.

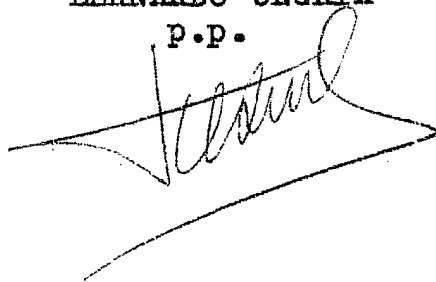
15                   2.- Se reivindica por último como objeto sobre el  
que ha de recaer el Modelo de Utilidad que se solicita: "ES-  
TUCHE-MANDO A DISTANCIA PARA JUGUETES".

20                   Todo conforme queda descrito y reivindicado en  
la presente Memoria descriptiva que consta de ocho pági-  
na mecanografiada y dibujos adjuntos.

Madrid, 4 Noviembre 1.985

BERNARDO UNGRIA

P.P.



1

5

10

15

20

25

30

FIG. 1

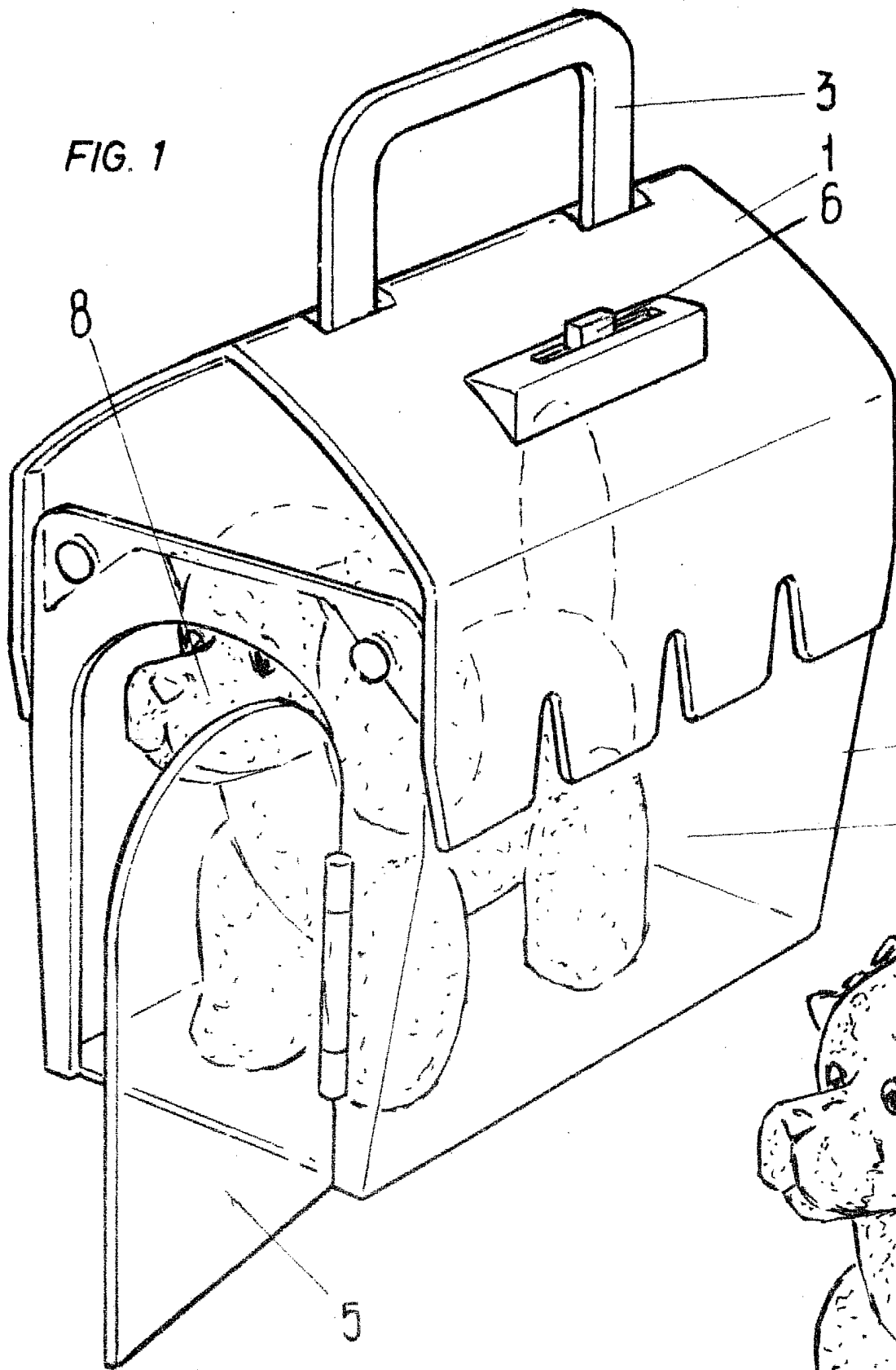


FIG. 2



FIG. 2

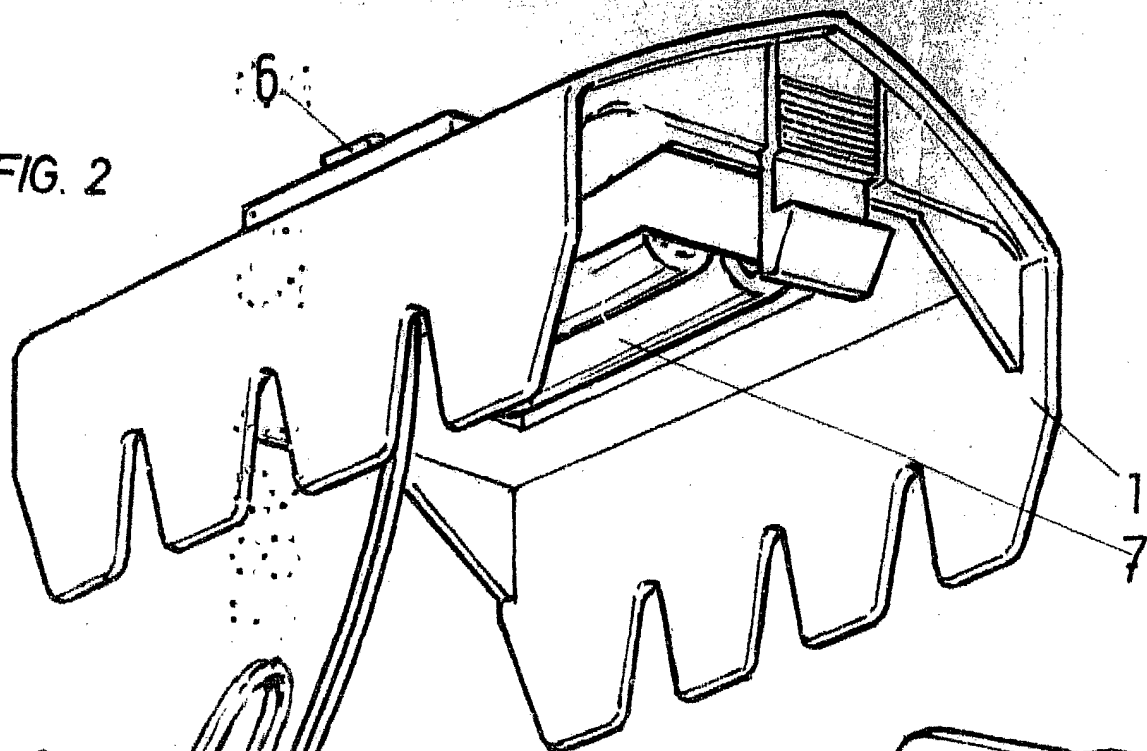
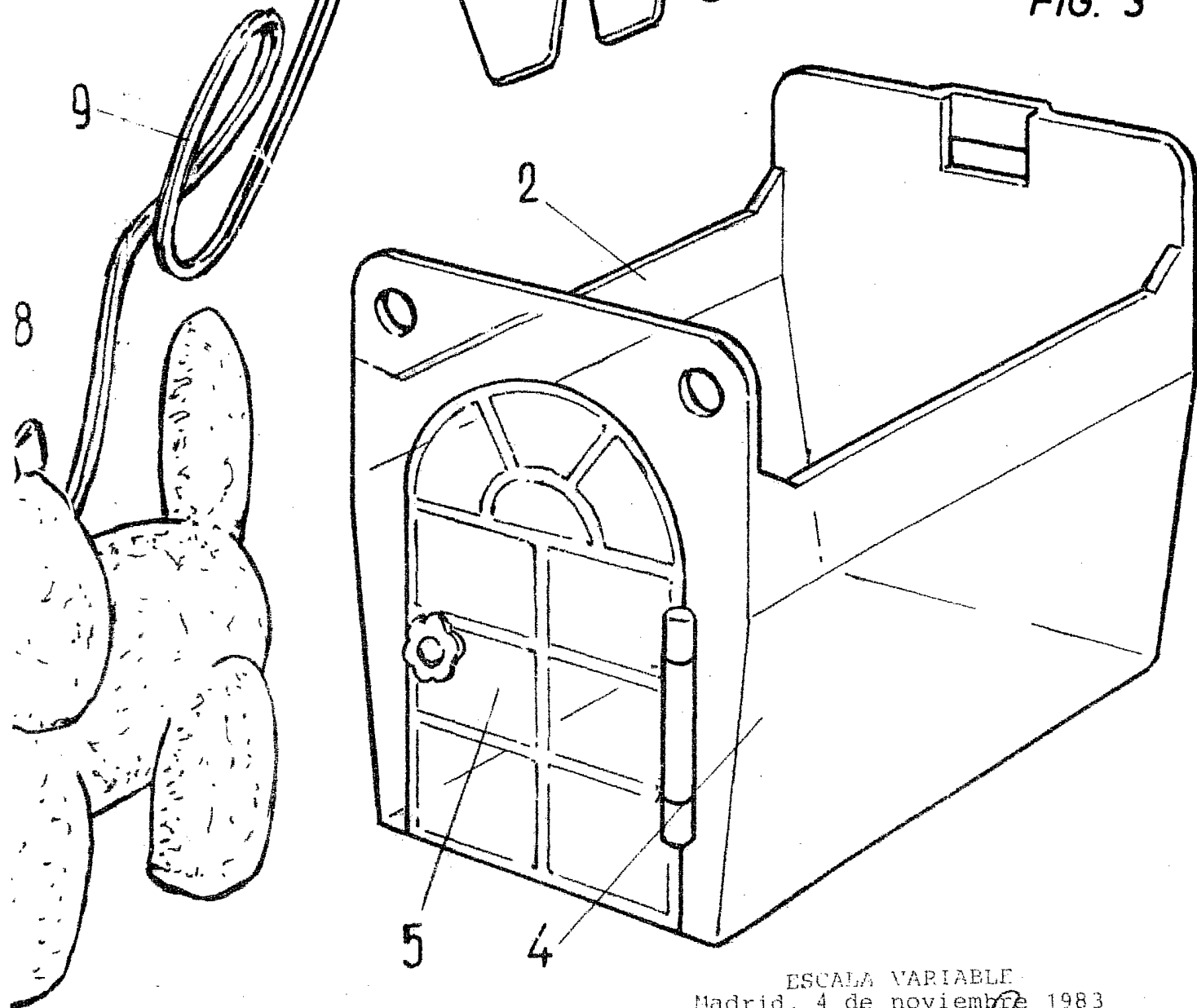


FIG. 3



ESCALA VARIABLE  
Madrid, 4 de noviembre 1983  
BERNARDO UNGRÍA  
P.P.