

(19) ES (21) (22)	(11) NUMERO 275512	(10) Y
	FECHA DE PRESENTACION 4 NOV. 1983	



ESPAÑA

MODELO DE UTILIDAD

16 MAR. 1984

(30) PRIORIDADES:	(31) NUMERO	(32) FECHA	(33) PAIS
-------------------	-------------	------------	-----------

(47) FECHA DE PUBLICIDAD	(51) CLASIFICACION INTERNACIONAL A61N 1/42
--------------------------	------------------------------------------------------

(62) TITULO DE LA INVENCIÓN

"APARATO TERAPEUTICO DEL CAMPO MAGNETICO CON BOBINA FLEXIBLE".

(71) SOLICITANTE (S):

D. KLAUS JOPPECK.

DOMICILIO DEL SOLICITANTE

c/.Felipe III nº. 12 PUERTO DE SAGUNTO (Valencia).-

(72) INVENTOR (ES)

(73) TITULAR (ES)

(74) REPRESENTANTE

DON JOSE LOPEZ CORTES.-



MEMORIA DESCRIPTIVA
=====

La invención a que nos referiremos en el cuerpo de la presente memoria descriptiva y con el auxilio de los dibujos complementarios que se acompañan, se refiere a una realización muy especial de los aparatos terapéuticos del campo magnético ya conocidos, que se emplean en la medicina entre otras cosas para el tratamiento del síndrome reumático y para activar la cura de fracturas.

5

Los aparatos para estos fines actualmente existentes, constan de un generador que entrega corriente alterna de determinado espectro de frecuencias a una o varias bobinas, las cuales se disponen sobre el cuerpo humano donde producen un campo magnético pulsando.

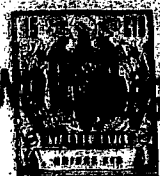
10

Las desventajas de éstos modelos conocidos, se encuentran en las grandes bobinas difíciles de manejar y transportar. Además, muchas veces la angostura en estas bobinas provoca opresiones y molestias en los pacientes delicados sobre todo si presentan una cierta corpulencia.

15

Para el tratamiento de las enfermedades previstas con terapia de campo magnético sin las desventajas mencionadas en el párrafo anterior, tanto del tronco del cuer-

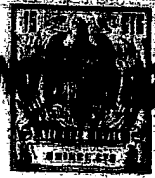
20



5 po humano como de las extremidades, con la misma bobina se propone según este invento, el empleo de una bobina flexible en conexión con el generador, pudiendo estar compuesta ésta bobina flexible por ejemplo, de una trenza de cobre instalada dentro de un tubo ondulado aislante, presentando unas características estructurales y constitutivas que difieren notablemente de los distintos mecanismos y aparatos para estos fines actualmente conocidos, por cuyas razones unidas a sus cualidades de novedad y utilidad práctica, se estima con fundamento suficiente para obtener el privilegio de exclusividad que se solicita, en lo referente a su fabricación y venta por el titular en España, como consecuencia del presente registro de Modelo de Utilidad.

10 En líneas generales, este aparato terapéutico del campo magnético, comprende el generador propiamente dicho, del que nace la bobina flexible, la cual puede estar provista en uno o en varios puntos, de un mecanismo adherente, por ejemplo una cinta de las denominadas "Velcro" o cualquier otra, de tal manera que se pueda disponer y fijar en un diámetro pequeño variable en una, dos ó más vueltas ó espiras, para el tratamiento de las extremidades.

20 La bobina desplegada puede recoger en su interior el cuerpo completo del paciente. Por ejemplo el gran diámetro



alcanza aproximadamente 50 cm. y el pequeño aproximadamente 25 cm.

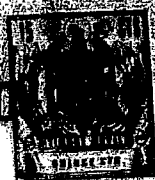
Las ventajas de este invento se muestran en una realización apropiada tanto por el fácil manejo del aparato y un tratamiento agradable para el paciente como también por el fácil transporte y envío del aparato arrollado.

Para una mejor comprensión de las características generales anteriormente expuestas, se acompaña una lámina de dibujos que nos muestra gráficamente representado, un caso de realización práctica del aparato terapéutico del campo magnético con bobina flexible objeto del presente registro, haciendo constar, que dada la condición eminentemente informativa de los dibujos en cuestión, las figuras representadas en los mismos, deberán ser examinadas con el más amplio criterio y sin carácter limitativo de parte alguna.

Las figuras representadas en la hoja de dibujos adjunta, exponen como a continuación se especifica:

Figura 1.- Vista frontal en perspectiva del conjunto del aparato, observándose la bobina flexible arrollada en dos espiras o vueltas fijadas por un medio adherente tipo "Velcro" o similar, quedando unidos los extremos de la mencionada bobina al generador del campo magnético.

Figura 2.- Vista frontal en perspectiva del aparato cuya bobina se encuentra totalmente desplegada en su máxi-



mo diámetro y unida al generador, utilizable para envolver el tronco del paciente.

Siempre refiriéndonos a los dibujos que se acompañan, hay que hacer constar que en las figuras diseñadas en los mismos, se han incorporado acotaciones numéricas relacionadas con las descripciones que de sus características y funcionamiento se realizan a continuación, facilitando de éste modo su inmediata localización, siendo -1-, el generador del tipo convencional en ésta clase de aparatos, del que nace la bobina flexible -2- en conexión con el propio generador, pudiendo estar compuesta la bobina, por una trenza de cobre instalada en el interior de un tubo ondulado.

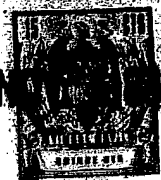
La bobina -2-, puede estar provista en uno ó en varios puntos, de un mecanismo adherente -3-, por ejemplo una cinta "Velcro" o similar, de tal manera que puede enrollarse y fijarse en un diámetro pequeño en dos o más vueltas ó espiras según se observa en la figura 1, para el tratamiento de las extremidades.

La bobina -2- totalmente desplegada en una vuelta según la figura 2, puede recoger en su interior el cuerpo completo del paciente en grandes diámetros desde aproximada-



mente 50 cm. máximo hasta 25 cm. mínimo.

5 Estimando ámpliamente descritas todas y cada una de las partes que constituyen el aparato terapéutico del campo magnético con bobina flexible objeto de la invención, solamente nos resta manifestar la posibilidad de que sus diferentes partes podrán fabricarse en variedad de materia-
les, tamaños y formas, pudiendo igualmente introducirse en su constitución, aquellas variaciones de tipo constructivo que la práctica aconseje, siempre y cuando las mismas, no sean capaces de alterar los puntos esenciales de que es ob-
10 jeto el presente registro de Modelo de Utilidad.



R E I V I N D I C A C I O N E S
=====

1ª.- Aparato terapéutico del campo magnético con bobina flexible, esencialmente caracterizado por la realización flexible de la bobina necesaria para la terapia en tal manera que se puede emplear como un circuito cerrado en forma de anillo, doble anillo, triple anillo, etc.

5

2ª.- Aparato terapéutico del campo magnético con bobina flexible según la anterior reivindicación, esencialmente caracterizado por la utilización de un mecanismo adherente situado en la propia bobina, con el que se permite mantenerla arrollada en dos o más vueltas o espiras por autoacción a presión.

10

3ª.-"APARATO TERAPEUTICO DEL CAMPO MAGNETICO CON BOBINA FLEXIBLE".

De conformidad en un todo en lo esencial y fines industriales a lo descrito en la precedente memoria descriptiva y gráficamente representado en los adjuntos planos para su mejor comprensión.

15

Esta memoria consta de SIETE hojas escritas o mecanografiadas por una sola cara a doble espacio.

Madrid, 4 NOV. 1983

Por autorización del interesado.-

275512



Fig. 1

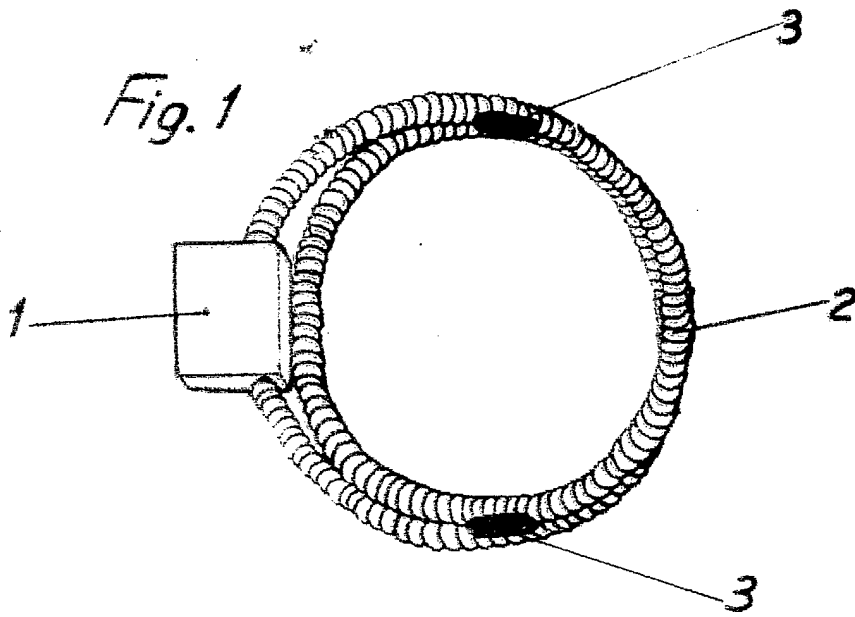
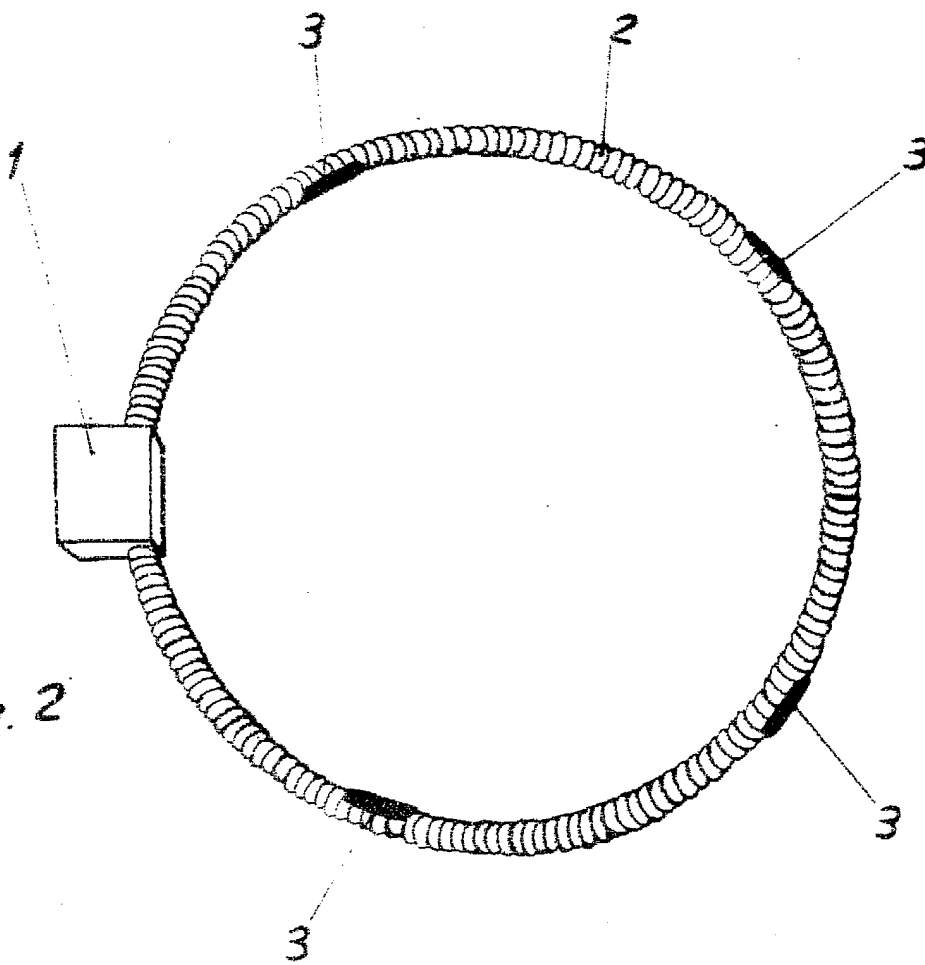


Fig. 2



Escala variable
MADRID 4 NOV. 1983