

(19) ES (11) (21) (32)	NUMERO 275.480(0)	(16) Y
	FECHA DE PRESENTACION 25-10-1983	



ESPAÑA

MODELO DE UTILIDAD

16 MAR. 1985

(30) PRIORIDADES:	(31) NUMERO	(32) FECHA	(33) PAIS
-------------------	-------------	------------	-----------

(37) FECHA DE PUBLICIDAD	(81) CLASIFICACION INTERNACIONAL AGU 11/00
--------------------------	---

(54) TITULO DE LA INVENCION "TETINA PARA BIBERONES"
--

(71) SOLICITANTE (ES) D. LUIS GASPAR GONZALEZ
--

BOMICILIO DEL SOLICITANTE BARCELONA, Calle Llansá, 51
--

(72) INVENTOR (ES)

(73) TITULAR (ES)

(74) REPRESENTANTE D. JOSE MIGUEL GOMEZ-ACEBO Y POMBO
--

O. 16.195

La presente solicitud se refiere a una tetina para biberones, del tipo de los comúnmente aplicados en la alimentación de bebés.

Sabido es que las tetinas para los biberones que comúnmente se encuentran en el mercado, están dotadas de una
5 abertura única de salida, relativamente estrecha, que en la mayoría de los casos se revela insuficiente para las necesidades del bebé. Ello implica que éste deba realizar un esfuerzo mayor del requerido para conseguir su alimento, lo que en
10 la mayoría de los casos produce el llanto del bebé.

La solución habitual de este problema, consiste en agrandar el orificio convencional de la tetina, mediante cualquier corte u orificio adicional. No obstante, ello representa un engorro, puesto que dicha operación de agrandar el orificio de paso de la tetina, debe realizarse de una forma
15 lo suficientemente higiénica para que el bebé no se vea afectado.

Para solucionar todos estos inconvenientes, se ha pensado una tetina para biberones, susceptible de ser graduada a
20 voluntad de la persona que alimenta al bebé. En su esencia, la tetina para biberones de que se trata se caracteriza porque su abertura de succión está constituida por un corte transversal, cuyos bordes están en contacto en la posición de reposo, y por dos orificios practicados en los extremos de dicho
25 corte transversal, todo ello de forma que pueden aumentarse gradualmente la sección de la abertura de succión, por simple giro del biberón sobre su eje longitudinal, desde un mínimo cuando

corte esté dispuesto en sentido paralelo a los labios del bebé, hasta un máximo cuando dicho corte esté dispuesto en sentido perpendicular a los labios del bebé.

En los dibujos adjuntos se ilustra, a título de ejemplo no limitativo, una forma de realización de la tetina para biberones objeto de la presente invención.

La Fig. 1 es una vista en alzado de dicha tetina;

la Fig. 2 muestra una vista análoga a la de la Fig. 1, según II-II de la Fig. 4; y

10 las Figs. 3, 4 y 5 son sendas vistas en planta de la tetina, correspondientes a la posición de abertura mínima, a una posición de abertura intermedia y a la posición de abertura máxima, respectivamente.

En dichos dibujos puede apreciarse que la tetina 1 de que se trata tiene una abertura de succión 2 constituida por un corte transversal cuyos bordes están en contacto en la posición de reposo, y por dos pequeños orificios 3 practicados en los extremos de dicho corte transversal 2.

Por simple giro del biberón sobre su eje longitudinal, 20 puede graduarse la sección de la abertura de succión, desde un mínimo cuando el corte está dispuesto en sentido paralelo a los labios del bebé (Fig. 3) hasta un máximo cuando dicho corte está dispuesto en sentido perpendicular a los labios del bebé (Fig. 5), pasando por distintas posiciones inter- 25 medias como la representada en la Fig. 4.

En dichas Figs. 3, 4 y 5 se ha representado en 4 el contorno del cabezal superior de la tetina en posición de re-

poso, y en 4' dicho contorno del propio cabezal durante la compresión por los labios del bebé, en el momento de la succión.

Se hace constar que todo cuanto no altere, cambie ó modifique lo esencial de la tetina para biberones descrita, puede quedar sometido a variaciones de detalle.

N O T A

El Modelo de Utilidad que se solicita recae sobre las siguientes reivindicaciones:

.....

.....

.....

.....

.....

.....

.....

REIVINDICACIONES

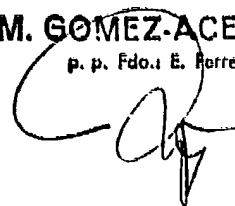
1^a.- Tetina para biberones, caracterizada porque su
abertura de succión está constituida por un corte transver-
sal, cuyos bordes están en contacto en la posición de repo-
5 so, y por dos pequeños orificios practicados en los extremos
de dicho corte transversal, todo ello de modo que pueda au-
mentarse gradualmente la sección de la abertura de succión,
por simple giro del biberón sobre su eje longitudinal, desde
un mínimo cuando el corte esté dispuesto en sentido parale-
10 lo a los labios del bebé, hasta un máximo cuando dicho cor-
te esté dispuesto en sentido perpendicular a los labios del
bebé.

2^a.- TETINA PARA BIBERONES,
tal y como queda descrito y reivindicado en la presente me-
15 moria que consta de cinco hojas mecanografiadas por una sola
cara y de una lámina de dibujos.

BARCELONA, 25 de Octubre de 1983,

LUIS GASPAR GONZALEZ
P.P.

J. M. GOMEZ-ACEBO Y POMBO
p. p. Fdo. E. Ferragbato Colón



ESCALA VARIABLE

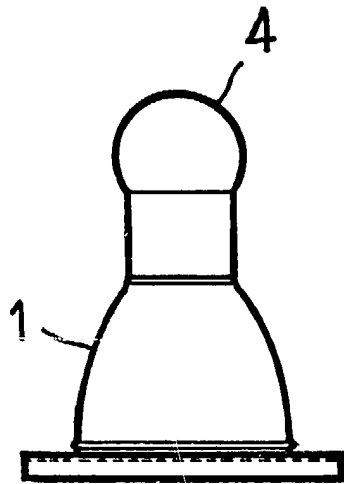


FIG. 1

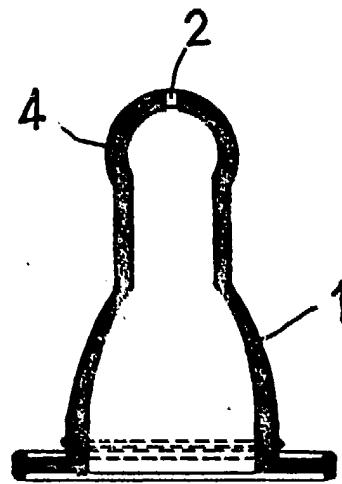


FIG. 2

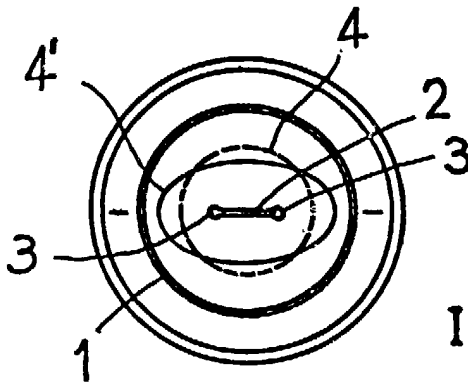


FIG. 3

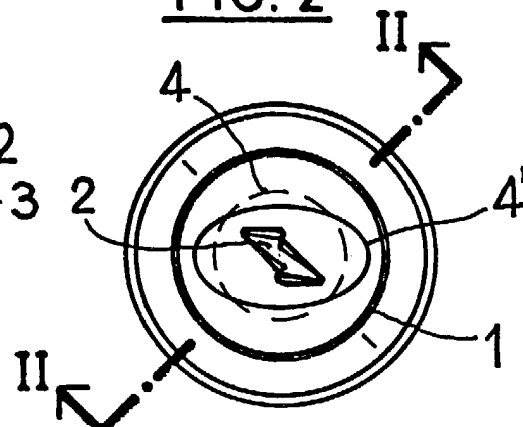


FIG. 4

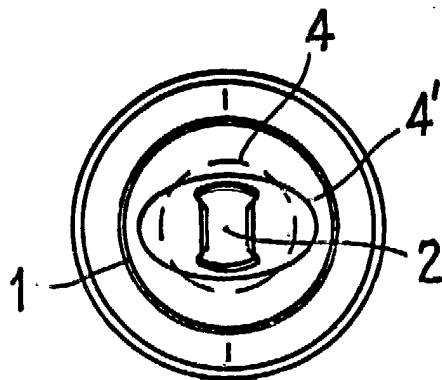


FIG. 5

BARCELONA, 25 de Octubre de 1983.

LUIS GASPAR GONZALEZ

P.P. J. M. GOMEZ-ACEBO Y POMBO

p. p. Fdo.: E. Ferragüela Colín

