

275336

### MEMORIA DESCRIPTIVA

de la Patente de Introducción, por 10 años, solicitada a favor de Don Ginés L L A M A S Verdú, de nacionalidad Española, residente en BADALONA ( Barcelona, ), Calle de Coll y Pujol numero 90, por " UN PERFECCIONAMIENTO EN LOS VERTEDEROS CON PRECINTO DE LOS ENVASES METALICOS ".

La presente Patente de Introducción, tiene por objeto garantizar el derecho a la explotación y fabricación exclusiva de un perfeccionamiento en los vertederos con precinto de los envases metálicos.

5 Corrientemente el precintado de los vertederos de los bidones y envases metálicos en general, se efectúa mediante un disco metálico que se aplica y suelda en el borde del orificio del vertedero o se remacha juntamente con el vertedero.

10 La realización del precinto por el método de soldadura tiene como inconveniente el que no puede efectuarse cuando el contenido de los bidones es inflamable, ya que la soldadura debe hacerse una vez construido y lleno el bidón.

15 Si el precinto se efectúa por el método del remache, también tiene inconvenientes, pues exige que la industria que efectúa el llenado de bidones ha de fabricar los bidones o tiene que



disponer de utillajes completos para efectuar la unión por remache del precinto a los bordes del vertedero.

Con el perfeccionamiento objeto de la presente Patente de Introducción, se consigue un precintado fácilmente colocable, de costo reducido y de suficiente garantía contra posibles adulteraciones del contenido del bidón.

El perfeccionamiento reivindicado, se caracteriza porqué el vertedero de cuello de superficie exterior roscada o lisa, según el tapón externo se adapte a rosca o a presión, presente su borde superior doblado sobre sí mismo y hacia el interior del orificio y continuando el canto del dobléz según una pestaña anular horizontal de poca anchura que constituye un resalte de plano horizontal refundido con relación al borde superior del vertedero. La pestaña anular de plano horizontal sirve para retención del precinto en forma de disco que se introduce a presión en el orificio del vertedero. El precinto es una chapa circular embutida que presenta una pestaña perimetral de perfil en sección de U, de cara cóncava hacia la parte superior. De esta forma, la entrada del precinto presentando hacia abajo la cara convexa de la pestaña perimetral se efectúa a presión actuando la pestaña como un muelle aproximándose la rama exterior de la sección en U de la pestaña hacia la rama de unión al disco central del precinto. De esta forma la elasticidad de la pestaña, determina al recobrar su posición inicial, que se enclave el precinto, siendo imposible su extracción sin destruirlo.

En la hoja gráfica adjunta y a título de ejemplo, se representa un caso de realización práctica del perfeccionamiento objeto de la presente Patente de Introducción.

La figura 1, muestra un alzado del vertedero, viéndose en

275396

81



la figura 2, un corte diametral del mismo. La figura 3, y la figura 4, son vistas en planta y corte del precinto y la figura 5, el corte diametral del vertedero con el precinto colocado.

50 Siguiendo los dibujos se vé el vertedero de cuerpo cilíndrico -1- con rosca exterior -2- que sirve para adaptar el tapón externo. El borde superior del vertedero, tiene el doblez -3-, formando una sección en U invertida, con lo que se le dá resistencia. El extremo de la rama vertical interior  
55 -4- se prolonga según una pestaña de plano horizontal -5- en un plano refundido a nivel inferior del borde del vertedero. Esta pestaña sirve para apoyo del precinto.

El precinto de forma circular, presenta por su cara superior un refundido central -6- con reborde anular plano -7-  
60 que continúa según una pestaña perimetral de sección en U -8- abierta hacia la parte superior. La rama externa -9- es la que se encaja a presión en la abertura del vertedero. La elasticidad de la pestaña, determina que se aplique a presión la rama -9- del precinto a la superficie vertical cilíndrica  
65 -4- interior del vertedero y dispuesta por encima de la pestaña.

Se advierte la superficie -10- del bidón o envase soldada al cuello inferior del vertedero.

70 Se fabricará el perfeccionamiento en los vertederos con precinto de los envases metálicos, con los materiales apropiados a sus elementos componentes, pudiendo variar su forma, acabado y dimensiones y cuantos detalles no alteren, cambien o modifiquen su esencialidad.

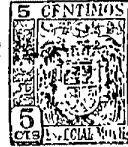


===== N O T A =====

Se reivindica como objeto de esta Patente:

- 75 1ª.- Un perfeccionamiento en los vertederos con precinto de los  
envases metálicos, caracterizado porqué el vertedero de cuello  
de superficie exterior roscada o lisa, según el tapón externo,  
se adapte a rosca o a presión, presente su borde superior dobla-  
do sobre sí mismo y hacia el interior del orificio y continuando  
80 el canto del dobléz según una pestaña anular horizontal de poca  
anchura que constituye un resalte de plano horizontal refundido  
con relación al borde superior del vertedero. La pestaña anular  
de plano horizontal sirve para retención del precinto en forma  
de disco, que se introduce a presión en el orificio del verte-  
85 dero. El precinto es una chapa circular embutida que presenta  
una pestaña perimetral de perfil en sección de U, de cara cóncava  
hacia la parte superior. De esta forma la entrada del precin-  
to, presentando hacia abajo la cara convexa de la pestaña peri-  
metral, se efectúa a presión actuando la pestaña como un muelle,  
90 aproximándose la rama exterior de la sección en U de la pestaña  
hacia la rama de unión al disco central del precinto. De esta  
forma la elasticidad de la pestaña determina, al recobrar su  
posición inicial, que se enclave el precinto siendo imposible  
su extracción sin destruirlo.
- 95 2ª.- Un perfeccionamiento en los vertederos con precinto de los  
envases metálicos.

A C O N S T A la pre-



275396

sente memoria descriptiva de cinco hojas foliadas y escritas por  
99 una sola cara.

Barcelona, 3 de Marzo de 1.962.

P. A.

M. LLORI

P. A.

A handwritten signature in dark ink, appearing to read "M. Llori", written over a horizontal line.

275396



FIG.1

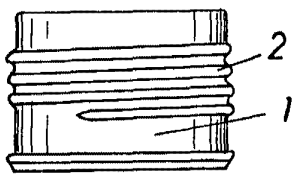


FIG.3

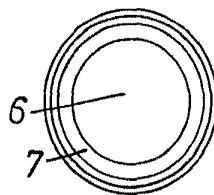


FIG.2

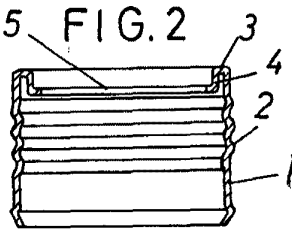


FIG.4

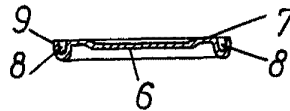
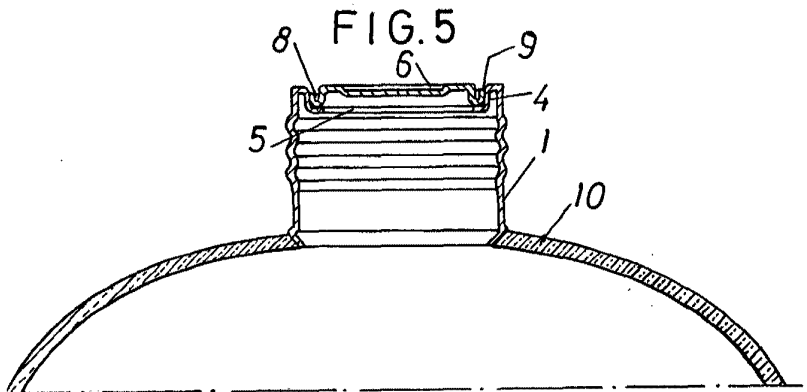


FIG.5



Ways  
Hollman