

(19) ES (21) (22)	(11) NUMERO 275391	(16) Y
	FECHA DE PRESENTACION 31 OCT. 1983	



ESPAÑA

MODELO DE UTILIDAD

16 FEB. 1984

(30) PRIORIDADES:	(32) FECHA	(33) PAIS
(31) NUMERO		

(47) FECHA DE PUBLICIDAD	(51) CLASIFICACION INTERNACIONAL B65D 5118
--------------------------	--

(54) TITULO DE LA INVENCIÓN
"TAPÓN DE SEGURIDAD, PERFECCIONADO"

(71) SOLICITANTE (S)
D^a MARIA EGEA CURÓS

DOMICILIO DEL SOLICITANTE
LLISSA DE MUNT (Barcelona) Sant Joan 3

(72) INVENTOR (ES)

(73) TITULAR (ES)

(74) REPRESENTANTE
D. MANUEL DE RAFAEL GARCIA

Se refiere el presente modelo de utilidad a un tapón de seguridad perfeccionado, expresamente diseñado para su utilización en envases conteniendo productos nocivos, farmacéuticos o similares, a los que no se desea tengan acceso los pequeños.

En efecto, es sabido el peligro que entraña el hecho de que los niños tengan acceso a productos del tipo antes mencionado. Por ello se ha ideado el actual tapón que, si bien actúa con cierre normal a rosca, para su desenroscado precisa de una presión superior contra el envase que, al desconocer el pequeño, evita la posible apertura de éste.

A tal fin, el tapón en cuestión está constituido por dos piezas, una exterior en forma de cazoleta provista de un bordón inferior dirigido hacia el interior a fin de impedir la salida fortuita de la otra pieza interior que queda holgada dentro de la otra, y que dispone de unos resaltes superiores radiales en su cara superior en los que engatillan unos nervios salientes del fondo de la tapa de la pieza exterior.

Es fundamental que los citados nervios del fondo de la pieza exterior dispongan de un costado biselado, a fin de que en la operación de desenroscado del tapón resbalen sobre los resaltes de la otra pieza, a no ser que se ejerza presión superior sobre el tapón, en cuyo caso también empujarán a los mismos al igual que en la operación de roscado.

Con el fin de facilitar la explicación, se acompaña a la presente memoria descriptiva una lámina de dibujos en la que se ha representado un caso práctico de realización el cual se cita sólo a título de ejemplo no limitativo del alcance del presente modelo de utilidad.

En dichos dibujos:

La figura 1 es una vista en perspectiva de las dos piezas componentes, del tapón en cuestión.

Las figuras 2 y 3 se corresponden con sendas secciones en alzado del mismo tapón, con sus dos piezas componentes separadas y acopladas respectivamente.

Las figuras 4 y 5 muestran sendos detalles de la posición entre piezas en el roscado y desenroscado del tapón, respectivamente.

Según tales figuras, el tapón de seguridad perfeccionado, objeto del presente modelo de utilidad, está constituido por dos piezas -1- y -2-, la primera en forma de cazoleta, con un bordón inferior -3- dirigido hacia el interior y provista en el fondo de su tapa de unos nervios salientes -4- con uno de sus lados -5- biselado.

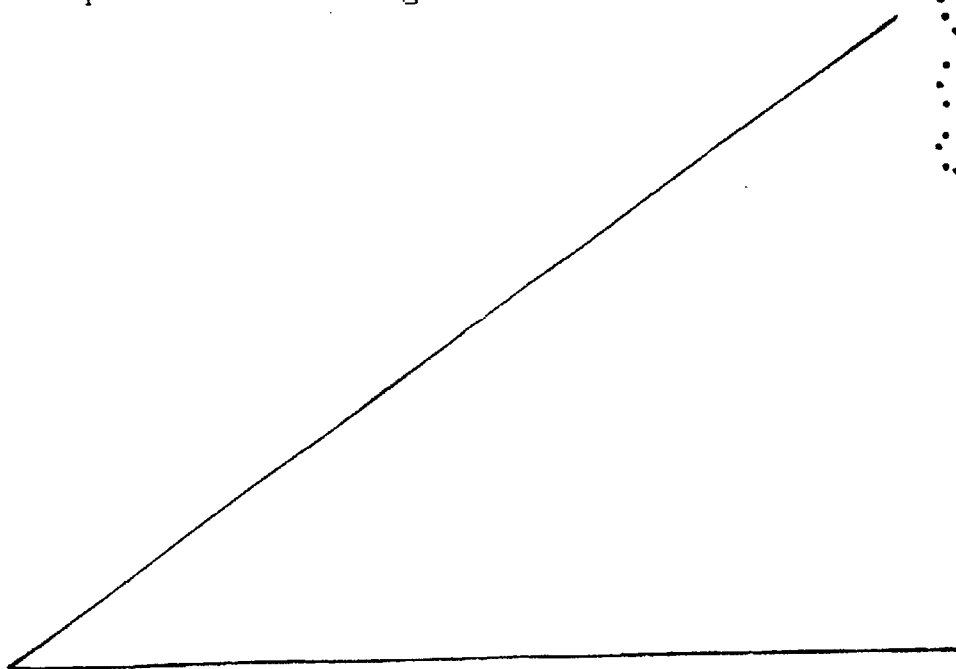
A su vez, la otra pieza -2- queda holgada dentro de la -1- pero retenida por el bordón -3-, y dispone de un filete interior de rosca -6- para su acoplamiento al envase correspondiente, así como de unos resaltes -7- en su base superior que son los que juegan con los nervios -4- de la otra pieza, de

forma tal que, en el roscado engatillan correctamente los mismos, pero en el desenroscado el bisel -5- de los nervios -4- resbala sobre los resaltes -7-, a no ser que se ejerza una presión del tapón contra el envase, en cuyo caso también se produce el engatillado con el correspondiente arrastre de la pieza -2-.

Los nervios -3- efectuados en el interior de la pieza -1- sirven de centraje de la pieza interna -2-, al propio tiempo que complementan el menor diámetro de la zona respectiva de dicha pieza -2-.

El modelo, dentro de su esencialidad, puede ser llevado a la práctica en otras formas de realización que difieran sólo en detalle de la indicada únicamente a título de ejemplo, a las cuales alcanzará igualmente la protección que se recaba. Podrá, pues, fabricarse este tapón en cualquier forma y tamaño, con los medios y materiales más adecuados y los accesorios más convenientes, por quedar todo ello comprendido en el espíritu de las siguientes reivindicaciones.

20



REIVINDICACIONES

Se reivindica como objeto del presente modelo de utilidad:

5 1.- Tapón de seguridad, perfeccionado, caracterizado esencialmente por estar constituido por dos piezas, una exterior, en forma de cazoleta, provista de un bordón inferior dirigido hacia adentro para evitar la separación fortuita de la pieza interior, que queda holgada dentro de la primera y que dispone
10 de un filete de rosca de acoplamiento con el envase correspondiente y de unos resaltes radiales en su base superior con los que engatillan, al roscar para cerrar el envase, los nervios radiales salientes del fondo
15 de la tapa de la pieza exterior, que tienen un costado biselado, a fin de que resbalen en los citados resaltes en la operación de desenroscado, salvo que se ejerza una cierta presión del tapón contra el envase para lograr el arrastre de la pieza interior del susodicho tapón.

20 2.- TAPÓN DE SEGURIDAD, PERFECCIONADO.

Consta la presente memoria descriptiva de cinco páginas mecanografiadas y una lámina de dibujos.

Madrid, a

31 OCT. 1983

MARIA EGEA CURÓS

p.a.

MANUEL DE RAFAEL

P. P. ~~.....~~

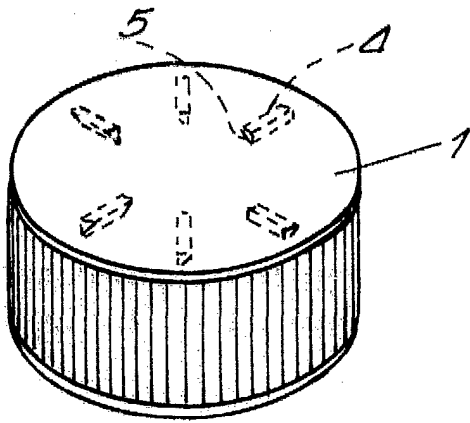


Fig. 1

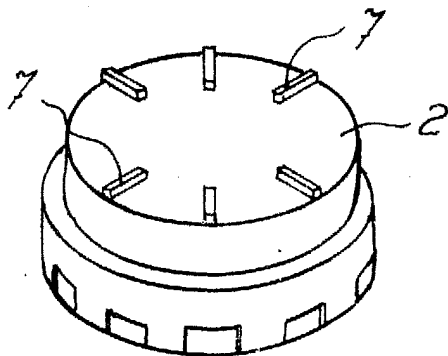


Fig. 2

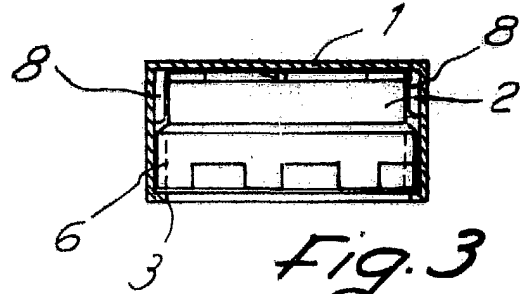


Fig. 3

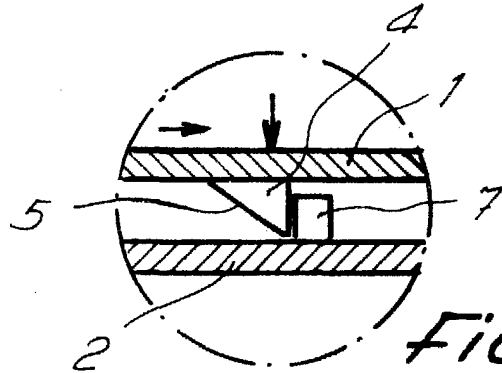


Fig. 4

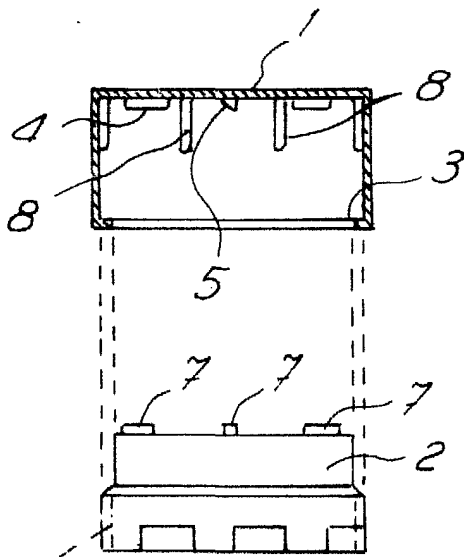


Fig. 5

Madrid,

31 OCT. 1933

MANUEL DE RAFAEL
D. P.

Escala variable