

(18) ES (19) (20) (21)	NUMERO 275388	(15) Y
	FECHA DE PRESENTACION 31-10-83	



ESPAÑA

MODELO DE UTILIDAD

16 FEB. 1984

(30) PRIORIDADES: (31) NUMERO 1.816/81	(32) FECHA 18-3-81	(33) PAIS SUIZA
Este expediente es un desglose de la demanda de Modelo de Utilidad depositado en España el día 16 de marzo de 1.982, con el número 272.538.-		

(47) FECHA DE PUBLICIDAD	(51) CLASIFICACION INTERNACIONAL A47J 3710Y
--------------------------	--

(54) TITULO DE LA INVENCIÓN APARATO PARA COCINAR PORTATIL PERFECCIONADO.
---	----------------------------------

(71) SOLICITANTE (S) Don Louis MORET
---	----------------

DOMICILIO DEL SOLICITANTE 56, rue de Lausanne - 1950 SION. - Suiza
---	----------------

(72) INVENTOR (ES)
--------------------	----------------

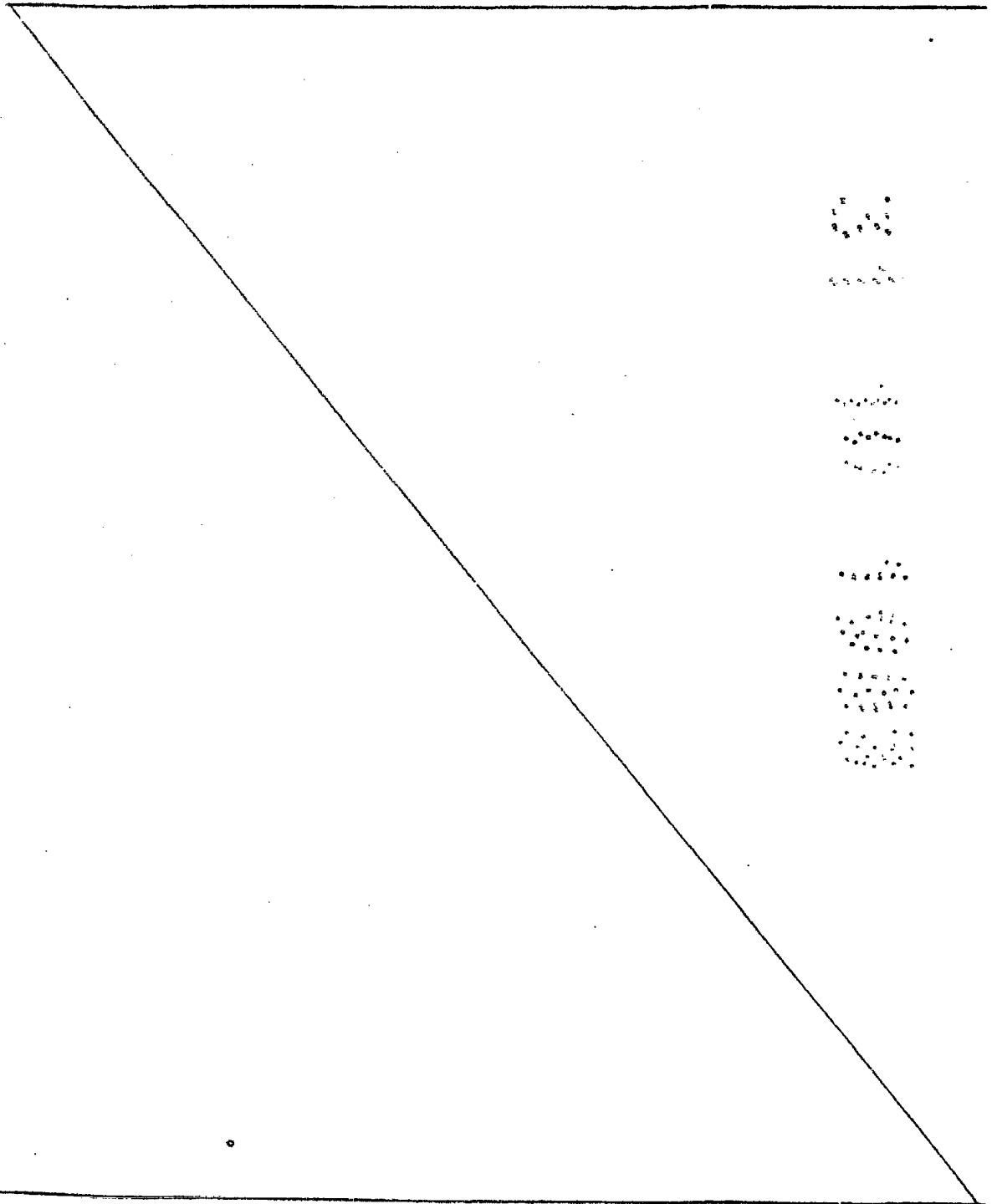
(73) TITULAR (ES)
-------------------	----------------

(74) REPRESENTANTE ELEUTERIO GONZALEZ VACAS. -
---	----------------

EXTRACTO DEL INVENTO. -

El aparato para cocinar portátil que se propone comprende:

un chasis -1- dotado de cuatro patas desmontables -2- y de dos --
asas -3-; un hogar para carbón vegetal -4-, dos placas laterales
5. - porta-espetón -5-, un espetón -6- arrastrado por un motor eléc-
trico -7-, un depósito de grasa -8- y un depósito para agua calien-
te incorporado -9-.



DESCRIPCION DEL MODELO.-

5.- Son ya conocidos numerosos aparatos para cocinar transportables, tales como barbacoas, asadores, espetones, etc., comportando un hogar para carbón vegetal o bien eléctrico o a gas, que permiten preparar en un lugar para comer o en un camping comidas calientes.

10.- Los aparatos de esta clase están concebidos para asar carnes al espetón, para preparar parrilladas, barbacoas, raspadores de queso, etc., pero estos aparatos no cuentan con medios propios para que en ellos se pueda preparar alimentos líquidos tales como cañés, tés, purés, caldos, etc., y en estas condiciones, para preparar estas bebidas, es necesario adoptar la solución de colocar un recipiente conteniendo agua en la proximidad del hogar, por ejemplo, sobre un soporte, tal como una parrilla que no es adecuada para este efecto y constituye un peligro permanente para las personas, en particular para los niños que se desplazan alrededor del aparato y corren el riesgo en cada instante de volcar el recipiente y quemarse gravemente con su contenido.

15.- El presente modelo de utilidad es una variante de realización del modelo de utilidad nº 272.538, del que es partícipante, cuyo modelo, a su vez, corresponde a la demanda de patente depositada en Suiza en 13 de marzo de 1981 con el número 1.816/81.

20.- Comprende esta demanda particionaria un nuevo aparato para cocinar que es portatil con el cual se eliminan los inconvenientes antes comentados.

25.-

Este aparato comprende al menos un hogar y se caracteriza por el hecho de que comporta un depósito de agua caliente incorporado, cuyo contenido es calentado con una parte del calor desprendido por el hogar.

5.-

Los dibujos anexos representan de manera un tanto esquemática y exclusivamente a título de ejemplo, no limitativo una forma de ejecución preferida del modelo.

En la figura 1ª se representa visto en elevación y sección parcial por un plano vertical, un aparato para cocinar de acuerdo con el presente modelo de utilidad.

10.-

La figura 2ª representa el mismo aparato de cocinar visto en planta y parcialmente seccionado.

El aparato representado en las figuras comentadas comprende de un chasis -1- dotado de cuatro patas desmontables -2- y de dos empuñaduras -3-; un hogar de carbón vegetal -4-, dos laterales -5- portadores de un espetón -6- que es arrastrado por un motor eléctrico -7-; una bandeja amovible -8- para contener grasa y un depósito de agua caliente incorporado -9-.

15.-

El hogar -4- está limitado por el lado del espetón -6- por una rejilla -10- dispuesta entre dos perfiles de guía -11- y por el lado del depósito de agua caliente -9- por un dispositivo movable -12- formado por dos placas -13- -14- que presentan aberturas coincidentes -15- -16- y una de cuyas placas al menos, puede desplazarse alternativamente en sus planos por medio de un tirador -17-.

20.-

25.-

5.- El fondo -18- y las paredes verticales -19- están aislados térmicamente con objeto de reducir al máximo toda pérdida del calor que penetra en el recinto que contiene el depósito para el agua caliente -9-, el cual está constituido por un recipiente rectangular ventajosamente de cobre -20- provisto de un reborde -21- que le permite apoyar en el reborde correspondiente del bastidor -1- y posee una tapadera -22-.

La pared exterior -23- del bastidor -1-, adyacente al depósito está igualmente aislada térmicamente.

10.- Un espacio o cámara -24- está formado alrededor del recipiente -20- de modo que permite una circulación de aire caliente.

15.- El calor irradiado por el hogar -4- hacia el depósito -9- puede regularse haciendo coincidir parcial o totalmente las aberturas -15- y -16- de las dos placas -13- y -14- desplazando el tirador -17-.

20.- El aparato descrito anteriormente presenta todas las ventajas de un aparato de cocina doméstica fácil de utilizar, transportar y colocar, abatiendo los brazos -5- contra el hogar -4- y sacando las patas -2-. Es además muy compacto, particularmente estable y consume un mínimo de carbón vegetal, teniendo en cuenta sus excepcionales posibilidades.

25.- En particular, se puede preparar simultáneamente una parrillada colocando una rejilla o parilla sobre el hogar -4-; se puede preparar carnes o un ave al espetón y además, simul-

taneamente calentar agua en el depósito -20- para preparar un caldo o café sin que exista peligro de volcar un recipiente colocado en estado de equilibrio inestable sobre el aparato.

5. - Esta forma de ejecución permite, también preparar simultáneamente platos calientes disponiendo los recipientes culinarios sobre una parrilla o similar colocada sobre el hogar -4-.

10. - Para favorecer el calentamiento del agua se ha previsto, alrededor de la cubeta -20-, un espacio o cámara -24- en la cual el aire calentado por el hogar -4- puede circular pasando a través de los agujeros -15- -16- efectuados en las placas corredizas -13- -14-.

15. - La invención no queda rigurosamente limitada a lo representado en los dibujos y a cuanto se ha descrito anteriormente. En particular se podrá prever otras variantes, de las cuales el depósito de agua caliente -20- puede cerrarse herméticamente por una tapa adecuada -22-, de manera que es posible llenarla antes de transportar el aparato al lugar donde se ha previsto utilizarla.

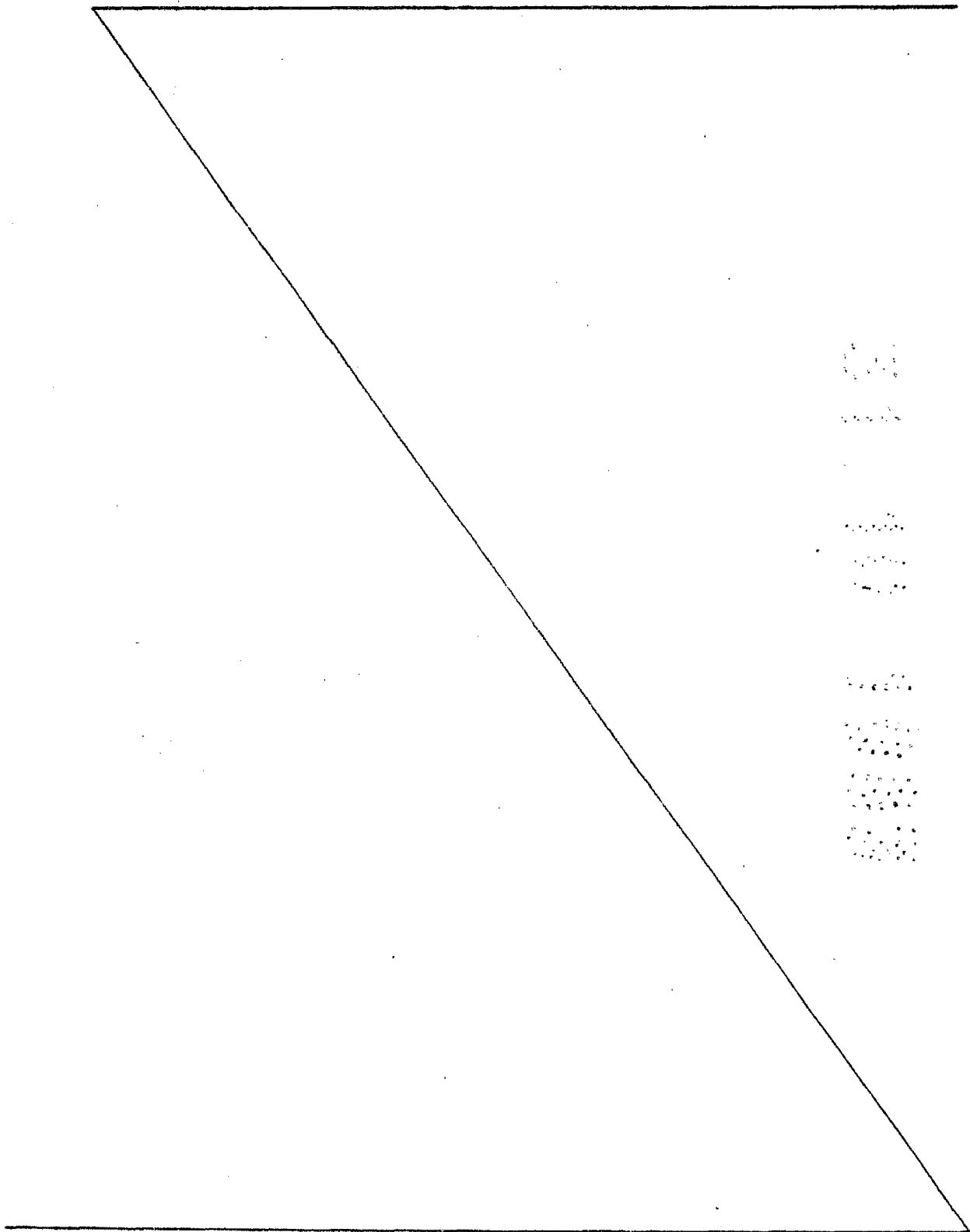
20. - Por otra parte, se pueden concebir formas de ejecución análogas a las descritas, funcionando a gas o con electricidad.

25. - La presente solicitud que corresponde a la depositada en Suiza bajo el número 1.616/81 de fecha 18 de marzo de 1.981 y es un desglose de la demanda de modelo de utilidad depositado en España el día 16 de marzo de 1.982 con el número 272.538, por tanto se acoge a los beneficios del artículo 51 del vigente -

Estatuto sobre Propiedad Industrial.

NOTA

Se declara como de propiedad y novedad para todo el territorio español, el contenido de las siguientes.



REIVINDICACIONES

5. - 1ª. - Aparato para cocinar portátil perfeccionado, compo-
tando al menos un hogar (4) caracterizado por el hecho de que --
comprende colateralmente un depósito para agua caliente incorpo-
rado (9) donde el contenido es calentado por una parte del calor
desprendido por el hogar.

10. - 2ª. - Aparato para cocinar portátil perfeccionado, según
la reivindicación 1ª, caracterizado por el hecho de que dicho de-
pósito de agua caliente (9) está situado al mismo nivel que el ho-
gar (4).

15. - 3ª. - Aparato para cocinar portátil perfeccionado, según
la reivindicación 1ª, caracterizado por el hecho de comprender
medios que permiten regular la cantidad de calor transmitido al
depósito de agua caliente (9), cuyos medios están situados en --
un plano paralelo a una pared del hogar (4) y están constituidos,
ventajosamente, por un par de placas recíprocamente paralelas
(13-14), una de las cuales, por lo menos, es corrediza y contán
do ambas con calados (15-16) que pueden enfrentarse por manipu
lación con una palanca (17), estableciendo así un control del pa-
so de calor al recinto que contiene el depósito de agua (9).

20. - 4ª. - Aparato para cocinar portátil perfeccionado, según
la reivindicación 1ª, caracterizado por el hecho de que dicho -
depósito de agua caliente (9) está constituido por una cubeta (20)
cerrada por una tapa (22) que establece un cierre prácticamente
estanco.

25. -

5ª. - Aparato para cocinar portátil perfeccionado, según la reivindicación 1ª, caracterizado por el hecho de que el cuerpo (20) de la cubeta de agua caliente es amovible.

5. - 6ª. - Aparato para cocinar portátil perfeccionado, según la reivindicación 1ª, caracterizado por el hecho de contar con un espacio o cámara (24) en la que se encuentra inmerso el depósito o cuerpo (20) que contiene agua caliente en cuya cámara circula aire caliente procedente del hogar (4) circulando el depósito y caldeando el agua en él contenida.

10. - 7ª. - Aparato para cocinar portátil perfeccionado, según la reivindicación 4ª, caracterizado por el hecho de que dicha tapa (22) presenta una disposición de cierre prácticamente estanco susceptible de ser bloqueada durante el transporte del aparato evitando su desplazamiento fortuito.

15. - 8ª. - APARATO PARA COCINAR PORTATIL PERFECCIONADO.

Todo ello conforme se describe y reivindica en la presente memoria que consta de NUEVE hojas, escritas a máquina por una sola de sus caras y dibujos que la ilustran.

Madrid, 31 Octubre 1.983

E. GONZALEZ VACAS
P. P.

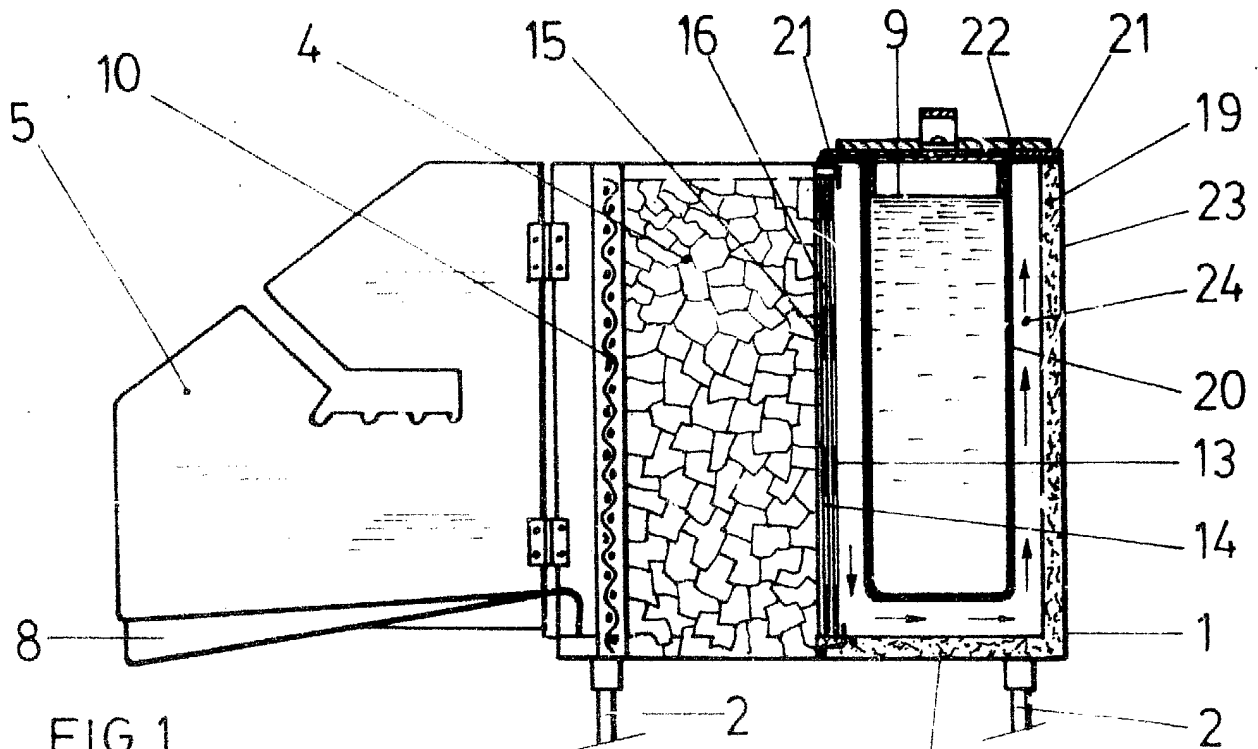


FIG. 1

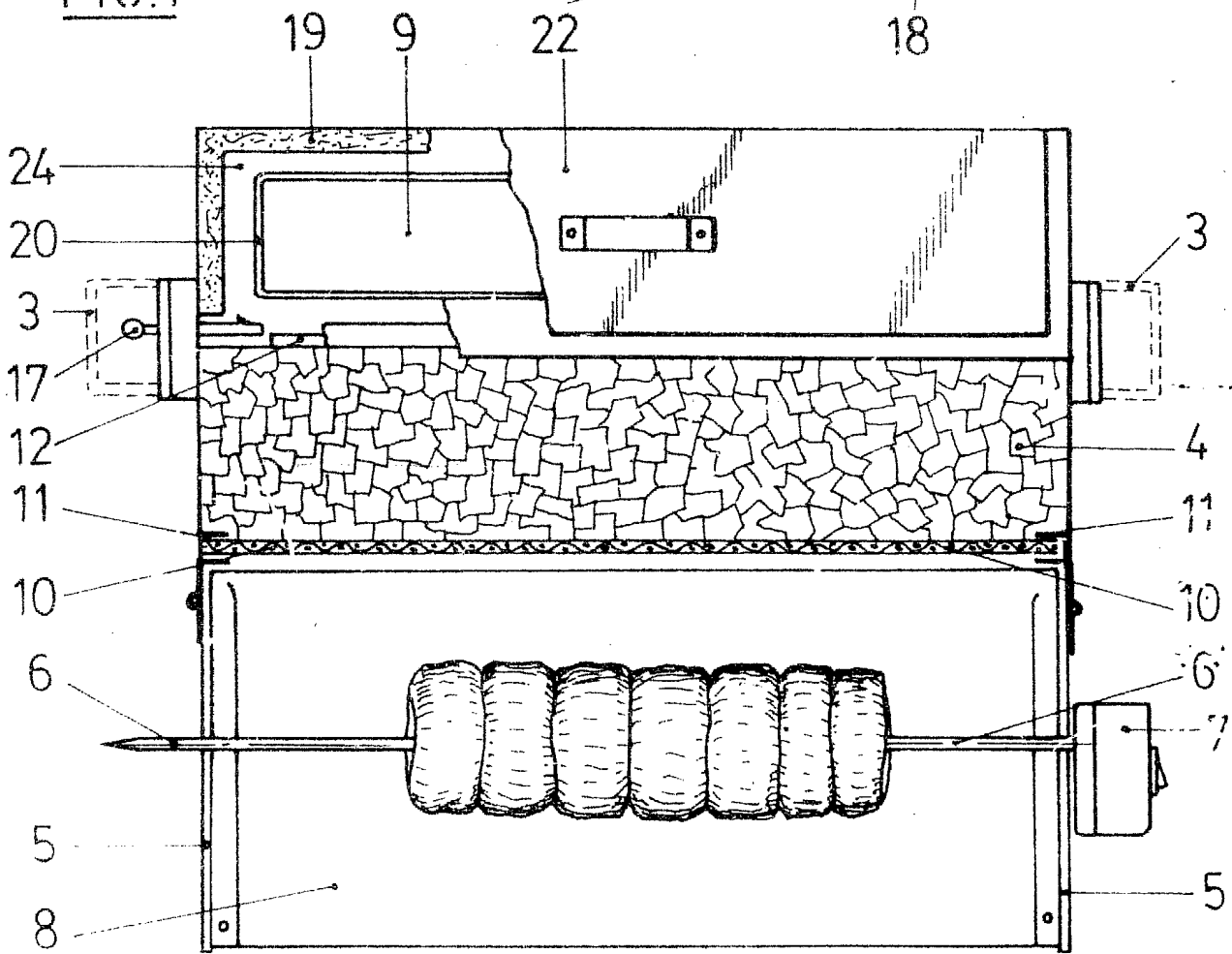


FIG. 2

MADRID 31 Octubre 1. 983
E. GONZALEZ YACAS