



ESPAÑA

ES

U

21

22

275384

FECHA DE PRESENTACION

31 Octubre 1983

MODELO DE UTILIDAD 16 FEB. 1984

<p>30 PRIORIDADES: 31 NUMERO</p>	<p>32 FECHA</p>	<p>33 PAIS</p>
--------------------------------------	-----------------	----------------

<p>47 FECHA DE PUBLICIDAD</p>	<p>51 CLASIFICACION INTERNACIONAL</p>
	<p>A01B 77100</p>

54 TITULO DE LA INVENCIÓN

DISTRIBUIDOR PERFECCIONADO DE PRODUCTOS FITOSANITARIOS.

71 SOLICITANTE (S)

ILEMO, S.A.

DOMICILIO DEL SOLICITANTE

Crtra. de Balaquer, Km.1 Pol. Industrial El Segre, parcela 712 LERIDA

72 INVENTOR (ES)

73 TITULAR (ES)

74 REPRESENTANTE

D. BERNARDO UNGRIA GOIBURU

1
5
10
15
20
25
30

El Estatuto vigente sobre Propiedad Industrial, de 26 de Julio de 1929, en su texto refundido publicado el 30 de Abril de 1930, establece los caracteres de patentabilidad de las invenciones de tipo industrial que tienen por objeto obtener ventajas sobre lo ya conocido, admitiendo por consiguiente como patentables, las nuevas máquinas, aparatos, instrumentos, procesos de fabricación, etc. La amplitud de conceptos previstos como patentables, ha llevado al legislador a aclarar (Artº. 46) que la enumeración contenida en dicho cuerpo legal es puramente enunciativa y no limitativa, haciéndola extensiva incluso a los descubrimientos de tipo científico (Artº. 47).

El Decreto de 26 de Diciembre de 1947, recogiendo la Orden de 18 de Noviembre de 1935, confirma el criterio legal de que también serán patentables los instrumentos objetos, o partes de los mismos, que aporten a la función a que son destinados, un beneficio o efecto nuevo, y en definitiva que constituyan una mejora sustancial sobre lo anteriormente conocido.

Pues bien, a tenor de lo expuesto, y en base al articulado que recoge los conceptos expresados, debe considerarse, que la invención a que se refiere la presente memoria, constituye una novedad industrial, con características y ventajas que la hacen merecedora del privilegio de explotación exclusiva que por ella se solicita, premiando así los méritos de quien aporta a la industria del país una mejora efectiva y precisamente comprendida entre las anunciadas por la Ley como patentables. (Arts. 46 y 47 en relación con el 171, en su nueva redacción afectada por la Orden de 18 de Noviembre de 1935).

1

El objeto de la presente invención, tal como se expresa en el enunciado de esta memoria descriptiva, consiste en un distribuidor perfeccionado de productos fitosanitarios.

5

La aplicación de productos fitosanitarios sobre los terrenos agrícolas, influye directamente en el desarrollo de la plantación. La adecuada dosificación y homogeneización de la mezcla aplicada aumenta el rendimiento productivo, mientras que la adecuada nebulización favorece la penetración en la vegetación.

10

Para producir de un modo eficaz tales efectos, el distribuidor de productos fitosanitarios en cuestión es del tipo que incorpora una tobera con salidas múltiples, a través de las cuales se expulsa el aire o el agua que constituye el vehículo portador del producto fitosanitario.

15

En cada una de las bocas de salida de la tobera se ha dispuesto un deflector que está compuesto por dos aletas aerodinámicas curvadas en sentidos opuestos, en cuyo núcleo común de mayor sección, presentan una abertura transversal en la que desembocan los orificios de salida del producto fitosanitario. Los citados orificios están en comunicación con el depósito del producto fitosanitario, a través de los correspondientes conductos y conectores de distribución.

20

25

En cada una de las bocas de salida de la tobera se han previsto unas ranuras longitudinales que reciben los terminales tubulares que están integrados en el deflector, desembocando dichos terminales tubulares en los orificios de salida del producto fitosanitario. El deflector está fijado a la tobera mediante sendos brazos que son paralelos

30

1 y emergen de los terminales tubulares.

Con objeto de ilustrar convenientemente cuanto hasta ahora hemos expuesto, se acompaña a la presente memoria descriptiva y formando parte integrante de ella, -
5 una hoja de dibujos en la que de un modo simplificado y esquemático se ha representado un ejemplo puramente ilustrativo, no limitativo de las posibilidades prácticas de la realización material.

En la figura se representa una vista en perspectiva del despiece del conjunto, en la que se pueden apreciar los principales elementos que integran el distribuidor.

En base a la citada figura, referenciamos: 1 tobera, 2 bocas de salida de la tobera, 3 ranuras longitudinales, 4 terminales tubulares, 5 aletas aerodinámicas,
15 6 abertura transversal, 7 orificio, 8 brazos paralelos, 9 tornillos, 10 orificios, 11 conductos y 12 conectores de distribución.

El distribuidor está integrado en un equipo repartidor de productos fitosanitarios cuyas toberas 1 ofrecen
20 diversas salidas 2, en cada una de las cuales se sitúa un deflector destinado a proporcionar un mejor reparto de la mezcla expulsada hacia el terreno a tratar, así como una adecuada dosificación del producto fitosanitario en relación con el aire o con el agua que constituye el elemento
25 disolvente y portador del referido producto fitosanitario.

El deflector está constituido por dos aletas 5 de perfil aerodinámico que están curvadas en sentidos opuestos para derivar la mezcla expulsada a través de las bocas de salida 2. En el núcleo común de las aletas 5, donde
30 el deflector ofrece mayor sección, se ha practicado la a-

1 abertura transversal 6 en la que desembocan los orificios
7, a través de los cuales se produce la salida del produc-
to fitosanitario.

5 El producto fitosanitario está contenido en un
depósito incorporado en el conjunto, el cual se comunica
con los deflectores a través de los conectores de distri-
bución 12 y de los conductos 11 que están acop. dos en los
terminales tubulares 4.

10 Los deflectores están acoplados en las bocas de
salida 2 de las toberas 1 a través de los brazos paralelos
8 que emergen de los terminales tubulares 4, estando di-
chos brazos paralelos 8 retenidos mediante los tornillos
9 que se insertan en los orificios 10 practicados en la
propia tobera 1. Para que los deflectores queden aloja-
15 dos en las bocas de salida 2, en dichas bocas 2 se han prac-
ticado las ranuras longitudinales 3 donde se acoplan los
terminales tubulares 4.

20 Cuando el aire o el agua que constituye el vehicu-
lo portador del producto fitosanitario es expulsado a tra-
vés de las bocas de salida 2 de las toberas 1, la corrien-
te producida provoca una succión en la abertura transver-
sal 6, aspirando el producto fitosanitario a través de los
25 orificios 7, el cual se mezcla con el aire o con el agua
y es impulsado hacia el terreno, tras ser derivado por las
aletas 5 que favorecen la nebulización de la mezcla y aumen-
tan el rendimiento.

30 De acuerdo cuanto hemos expuesto en la presente
memoria descriptiva y representado en los dibujos que le
acompañan, se deduce claramente que las ventajas fundamen-
tales aportadas por la invención, como consecuencia a las

1 características constitutivas del conjunto y a la distri-
bución de los elementos que le componen, radica en propor-
cionar una extraordinaria homogeneidad en la mezcla, un
aumento en la turbulencia desalida que favorece el alcan-
5 ce del producto incluso en vegetación espesa, permite gran
diversidad de caudales y presiones de trabajo, obteniendo,
en definitiva, un considerable ahorro de tiempo y de ener-
gía.

10

15

20

25

30

1 Hecha la descripción a que se refiere la memoria
que antecede, es preciso insistir en que los detalles de
realización de la idea expuesta, pueden variar, es decir,
5 que pueden sufrir pequeñas alteraciones, basadas siempre
en los principios fundamentales de la idea, que son en esen-
cia los que quedan reflejados en los párrafos de la descrip-
ción hecha. En efecto, el Artículo 48 del Estatuto vigente
sobre Propiedad Industrial, establece como no patentables,
10 en su apartado tercero, "los cambios de forma, dimensiones,
proporciones y materias de un objeto ya patentado" fijando
así el criterio del legislador en el sentido de que paten-
tada una idea que pueda dar lugar a una realidad práctica
e industrializable, nadie podrá apoyarse en ella para, a
15 pretexto de haber introducido ligeras modificaciones, pre-
sentarla como nueva y propia.

Este principio, en cuanto al alcance de la protec-
ción del objeto patentado se refiere, se halla confirmado
por numerosas Sentencias del Tribunal Supremo, y entre -
20 ellas, como más terminantes, en las de fecha 16 de Octubre
de 1954, 23 de Enero de 1959, 20 de Marzo de 1964 y otras.

Establecido el concepto expresado, en cuanto a la
amplitud que debe darse a la protección solicitada, se re-
25 dacta a continuación la Nota de Reivindicaciones, de acuer-
do con lo que se establece en el último párrafo del apar-
tado tercero del Artículo 100 de la Ley, sintetizando así
las novedades que se desean reivindicar:

NOTA DE REIVINDICACIONES

30 En resumen, el privilegio de explotación exclusi-
va que se solicita, recaerá sobre las reivindicaciones si-
guientes:

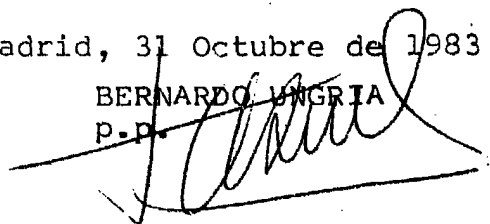
1 1a.- " DISTRIBUIDOR PERFECCIONADO DE PRODUCTOS
FITOSANITARIOS ", del tipo que comprende una tobera de sa-
lidas múltiples, a través de las cuales se expulsa el aire
o el agua que constituye el vehículo portador del produc-
5 to fitosanitario, caracterizado esencialmente porque en
cada una de las bocas de salida de la tobera se ha dispues-
to un deflector compuesto por dos aletas aerodinámicas cur-
vadas en sentidos opuestos, en cuyo núcleo común de mayor
sección, ofrecen una abertura transversal en la que desem-
10 bocan los orificios de salida del producto fitosanitario, los
cuales estan en comunicación con el depósito de dicho pro-
ducto, a través de los correspondientes conductos y conec-
tores de distribución; habiéndose previsto en cada una de
las bocas de salida de la tobera unas ranuras longitudinales
15 en las que se insertan los terminales tubulares que, inte-
grados en el deflector, desembocan en los orificios de sa-
lida del producto fitosanitario, estando el deflector fija-
do a la tobera a través de sendos brazos paralelos emergen-
tes de los terminales tubulares.

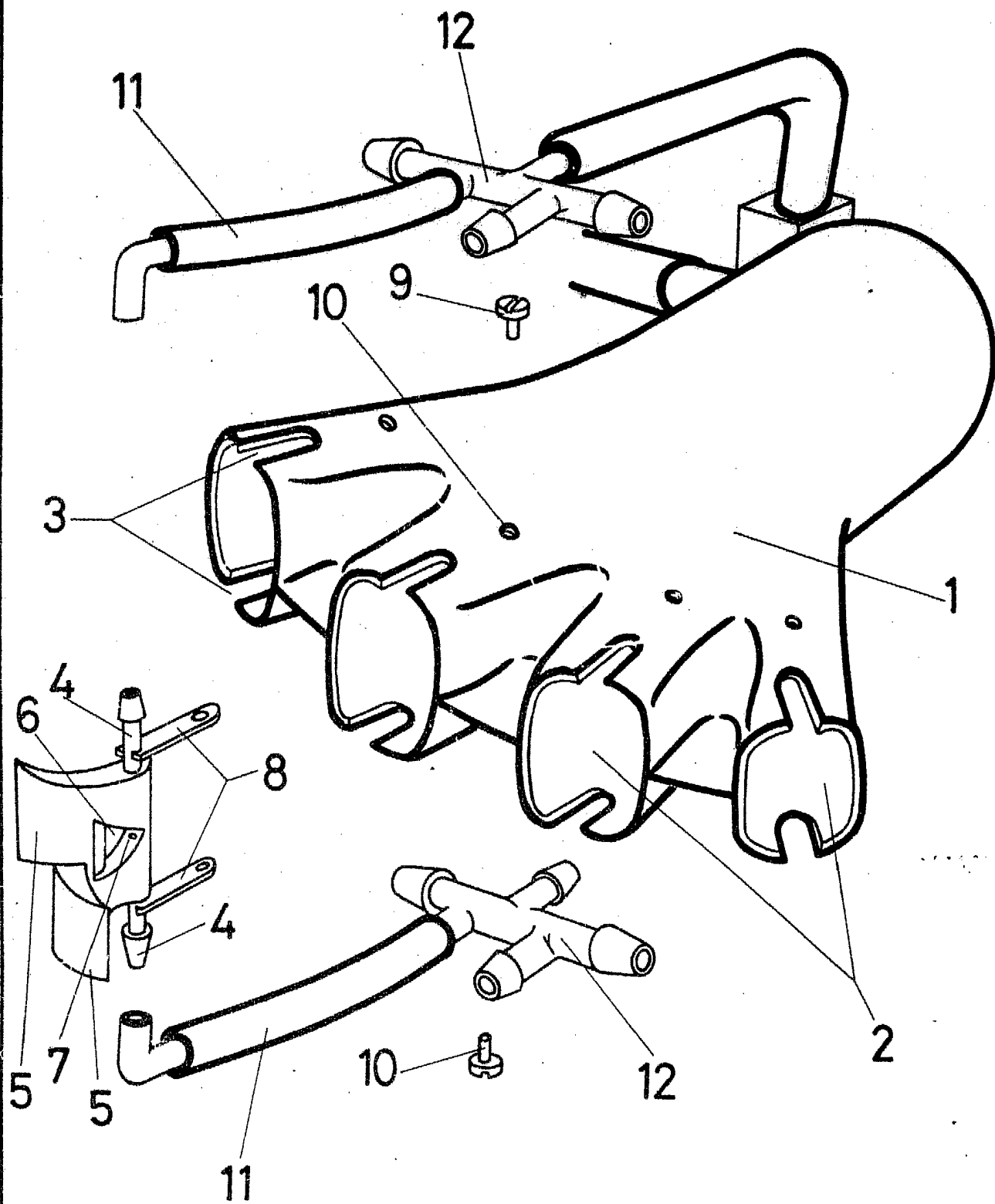
20 2a.- Se reivindica por último como objeto sobre
el que ha de recaer el Modelo de Utilidad que se solicita:
" DISTRIBUIDOR PERFECCIONADO DE PRODUCTOS FITOSANITARIOS ".

Todo ello tal y como queda descrito y reivindica-
do en la presente memoria descriptiva que consta de ocho -
25 páginas mecanografiadas y dibujos adjuntos.

Madrid, 31 Octubre de 1983

BERNARDO UNGRIA
P.P.





ESCALA VARIABLE

Madrid, 31 de Octubre de 1983

BERNARDO UNGRIA

P. P.