



19 ES	11	NUMERO	10 Y
	21	275377	
	22	FECHA DE PRESENTACION	
		31 OCTUBRE 1.983	

MODELO DE UTILIDAD

6 FEB. 1984

30 PRIORIDADES:	32 FECHA	33 PAIS
31 NUMERO		

47 FECHA DE PUBLICIDAD	51 CLASIFICACION INTERNACIONAL
	F16M 1/04

54 TITULO DE LA INVENCIÓN
CARCASA PERFECCIONADA PARA TURBINAS DE NEBULIZADORES AGRICOLAS.

71 SOLICITANTE (S)
ILEMO, S.A.

DOMICILIO DEL SOLICITANTE
Crtra. Balaguer, Km. 1, parcela 712 Polígono Industrial El Segre · LERIDA

72 INVENTOR (ES)

73 TITULAR (ES)

74 REPRESENTANTE
D. BERNARDO UNGRIA GOIBURU

1 El Estatuto vigente sobre Propiedad Industrial, de
26 de Julio de 1929, en su texto refundido publicado el 30
de Abril de 1930, establece los caracteres de patentabili-
dad de las invenciones de tipo industrial que tienen por
5 objeto obtener ventajas sobre lo ya conocido, admitiendo
por consiguiente como patentables, las nuevas máquinas, a-
paratos, instrumentos, procesos de fabricación, etc. La am
plitud de conceptos previstos como patentables, ha llevado
al legislador a aclarar (Artº. 46) que la enumeración con-
10 tenida en dicho cuerpo legal es puramente enunciativa y no
limitativa, haciéndola extensiva incluso a los descubrimien-
tos de tipo científico (Artº. 47).

El Decreto de 26 de Diciembre de 1947, recogiendo
la Orden de 18 de Noviembre de 1935, confirma el criterio
15 legal de que también serán patentables los instrumentos, ob-
jetos, o partes de los mismos, que aporten a la función a
que son destinados, un beneficio o efecto nuevo, y en defi-
nitiva que constituyan una mejora sustancial sobre lo ante
riormente conocido.

20 Pues bien, a tenor de lo expuesto, y en base al ar-
ticulado que recoge los conceptos expresados, debe conside-
rarse, que la invención a que se refiere la presente memo-
ria, constituye una novedad industrial, con características
y ventajas que la hacen merecedora del privilegio de explo-
25 tación exclusiva que por ella se solicita, premiando así
los méritos de quien aporta a la industria del país una me-
jora efectiva y precisamente comprendida entre las enuncia-
das por la Ley como patentables. (Arts. 46 y 47 en relación
con el 171, en su nueva redacción afectada por la Orden de
30 18 de Noviembre de 1.935).

1 El objeto de la presente invención, tal como se expresa en el enunciado de esta memoria descriptiva, consiste en una carcasa perfeccionada para turbinas de nebulizadores agrícolas.

5 El rendimiento de trabajo de las turbinas aplicadas en nebulizadores agrícolas y aparatos similares, está directamente relacionado con el diseño de la carcasa que establece las toberas de entrada y de salida del conjunto.

10 Este tipo de turbinas deben impulsar el producto hacia el exterior y determinar una cortina transversal a la dirección de avance del conjunto, por tal motivo dichas turbinas ofrecen la tobera de admisión situada en el centro y las bocas de salida son radiales.

15 La ventaja fundamental aportada por la carcasa que nos ocupa, se centra precisamente en proporcionar un considerable aumento en el rendimiento del conjunto, consiguiendo tal efecto mediante un diseño de sencilla obtención, lo cual determina una extraordinaria rentabilidad tanto para el fabricante como para el comprador.

20 A tal fin, la carcasa para turbinas de nebulizadores en cuestión es del tipo semienvolvente que ofrece una entrada central y diversas salidas radiales. La pared lateral de la carcasa ofrece interiormente tantos sectores como bocas de salida posee el conjunto, de modo que cada uno de los aludidos sectores define un tabique curvo de radio creciente hacia las bocas de salida.

25 La separación entre dos sectores consecutivos se establece mediante un labio que continúa la curvatura del tabique correspondiente y es tangente al rotor de la turbina.

30

1 ahora hemos expuesto, se acompaña a la presente memoria des-
criptiva y formando parte integrante de ella, una hoja de di-
bujos en la que de un modo simplificado y esquemático se ha
representado un ejemplo puramente ilustrativo, no limitativo
5 de las posibilidades prácticas de la realización material.

En la figura 1 se representa una vista frontal de la
carcasa, en la que destaca la configuración de las paredes
laterales de la misma.

10 En la figura 2 se muestra una vista del perfil del
conjunto, que se complementa con la figura anterior.

En base a las citadas figuras, referenciamos: 1 car-
casa, 2 rotor de la turbina, 3 bocas de salida, 4 sectores,
5 boca de entrada y 6 labios.

15 La carcasa 1 es semienvolvente respecto al rotor 2
de la turbina y su configuración establece tanto la boca de
entrada 5 o admisión que se sitúa en el centro del conjunto,
como las bocas de salida 3 dispuestas radialmente.

20 La pared lateral de la carcasa 1 está definida por
unos tabiques curvos cuyo radio es creciente desde los la-
bios 6 hasta las bocas de salida 3, para establecer los sec-
tores 4 que constituyen cámaras independientes de expansión
del fluido impulsado por el rotor 2 de la turbina.

25 Los labio. 6 se sitúan en puntos cercanos a la peri-
feria del rotor 2 de la turbina, determinando de este modo
la separación entre dos sectores 4 consecutivos.

30 Como ha podido comprobarse a partir de la descrip-
ción y a partir de los dibujos que se incluyen en la presen-
te memoria descriptiva, los elementos que componen el conjun-
to están obtenidos a partir de sencillos procesos de mecani-
zación y conformación, siendo además su montaje muy rápido

1 y de rápida realización, colaborando todo ello a reducir los
costes de fabricación y la mano de obra para constituir un
conjunto altamente competitivo y especialmente eficaz de ca-
ra a la misión encomendada.

5

10

15

20

25

30

1 Hecha la descripción a que se refiere la memoria
que antecede, es preciso insistir en que los detalles de
realización de la idea expuesta, pueden variar, es decir,
que pueden sufrir pequeñas alteraciones, basadas siempre
5 en los principios fundamentales de la idea, que son en esen
cia los que quedan reflejados en los párrafos de la descrip-
ción hecha. En efecto, el Artículo 48 del Estatuto vigente
sobre Propiedad Industrial, establece como no patentables,
en su apartado tercero, "los cambios de forma, dimensiones,
10 proporciones y materias de un objeto ya patentado" fijando
así el criterio del legislador en el sentido de que paten
tada una idea que pueda dar lugar a una realidad prácti
ca e industrializable, nadie podrá apoyarse en ella para, a
pretexto de haber introducido ligeras modificaciones, pre
15 sentarla como nueva y propia.

Este principio, en cuanto al alcance de la protec-
ción del objeto patentado se refiere, se halla confirmado
por numerosas Sentencias del Tribunal Supremo, y entre -
20 ellas, como más terminantes, en las de fechas 16 de octubre
de 1954, 23 de enero de 1959, 20 de marzo de 1964 y otras.

Establecido el concepto expresado, en cuanto a la
amplitud que debe darse a la protección solicitada, se re-
dacta a continuación la Nota de Reivindicaciones, de acuer-
do con lo que se establece en el último párrafo del apar-
25 tado tercero del Artículo 100 de la Ley, sintetizando así
las novedades que se desean reivindicar:

NOTA DE REIVINDICACIONES

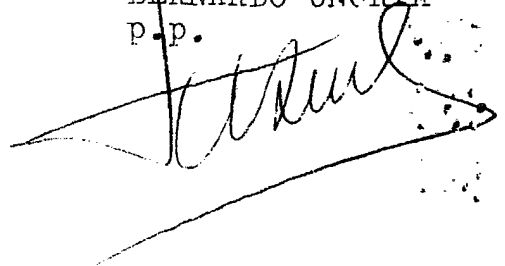
En resúmen, el privilegio de explotación exclusi-
va que se solicita, recaerá sobre las reivindicaciones si-
30 guientes:

1 1ª.- "CARCASA PERFECIONADA PARA TURBINAS DE NEBULI-
ZADORES AGRICOLAS".- que siendo del tipo semienvolvente con
entrada central y salidas múltiples radiales, se caracteriza
esencialmente porque la pared lateral ofrece interiormente
5 tantos sectores como bocas de salida del conjunto, definiendo
cada uno de los sectores un tabique curvo de radio cre-
ciente hacia las bocas de salida, estableciéndose la separa-
ción entre dos sectores consecutivos mediante un labio que,
continuyendo la curvatura del tabique correspondiente, es tan-
10 gente al rotor de la turbina.

 2ª.- se reivindica por último como objeto sobre el
que ha de recaer el Modelo de Utilidad que se solicita; "CAR-
CASA PERFECIONADA PARA TURBINAS DE NEBULIZADORES AGRICOLAS".

 Todo conforme queda descrito y reivindicado en la
15 presente memoria descriptiva que consta de siete páginas me-
canografiadas y dibujos adjuntos.

Madrid, 31 Octubre 1.983
BERNARDO UNGRIA
P.P.

20 

25

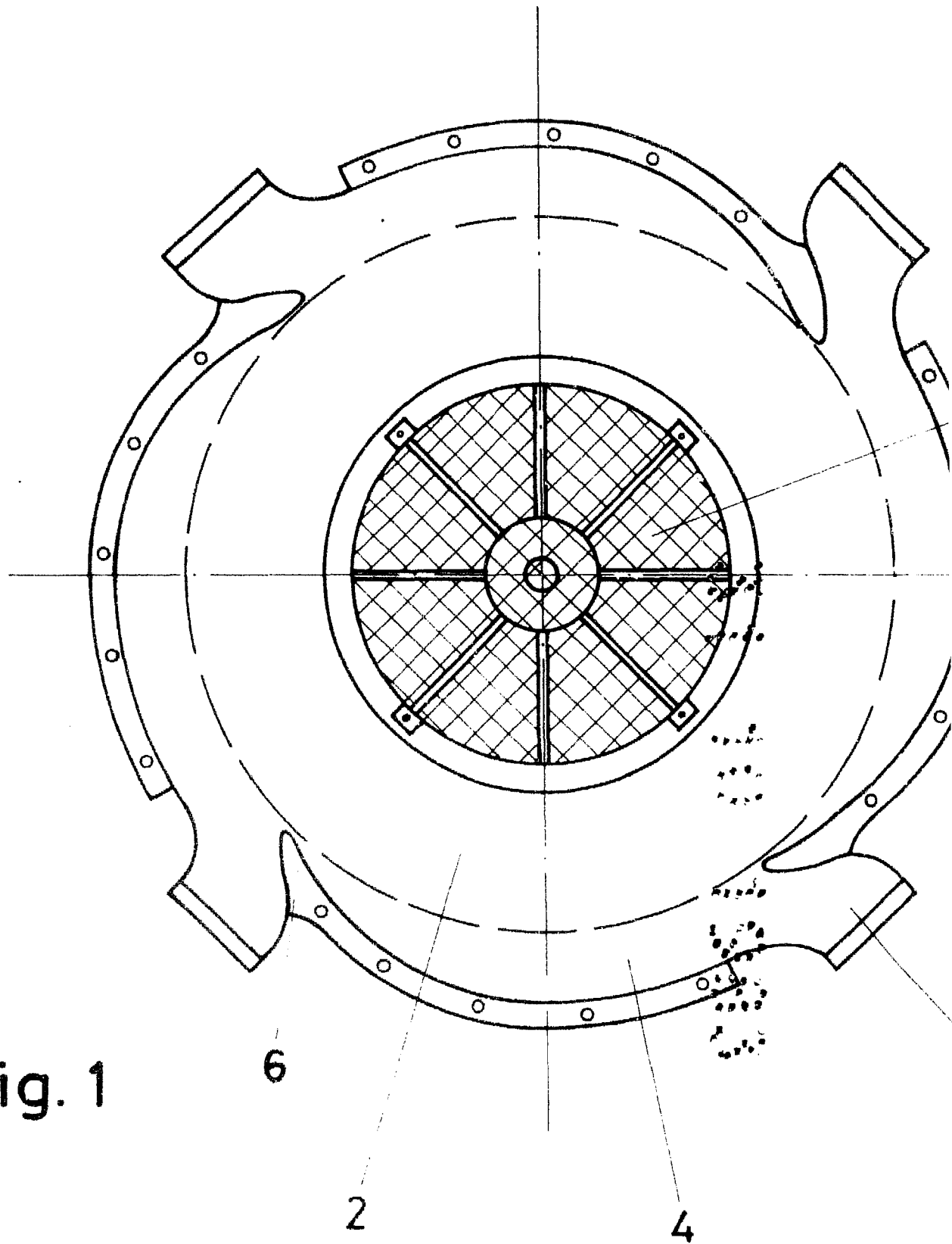


Fig. 1

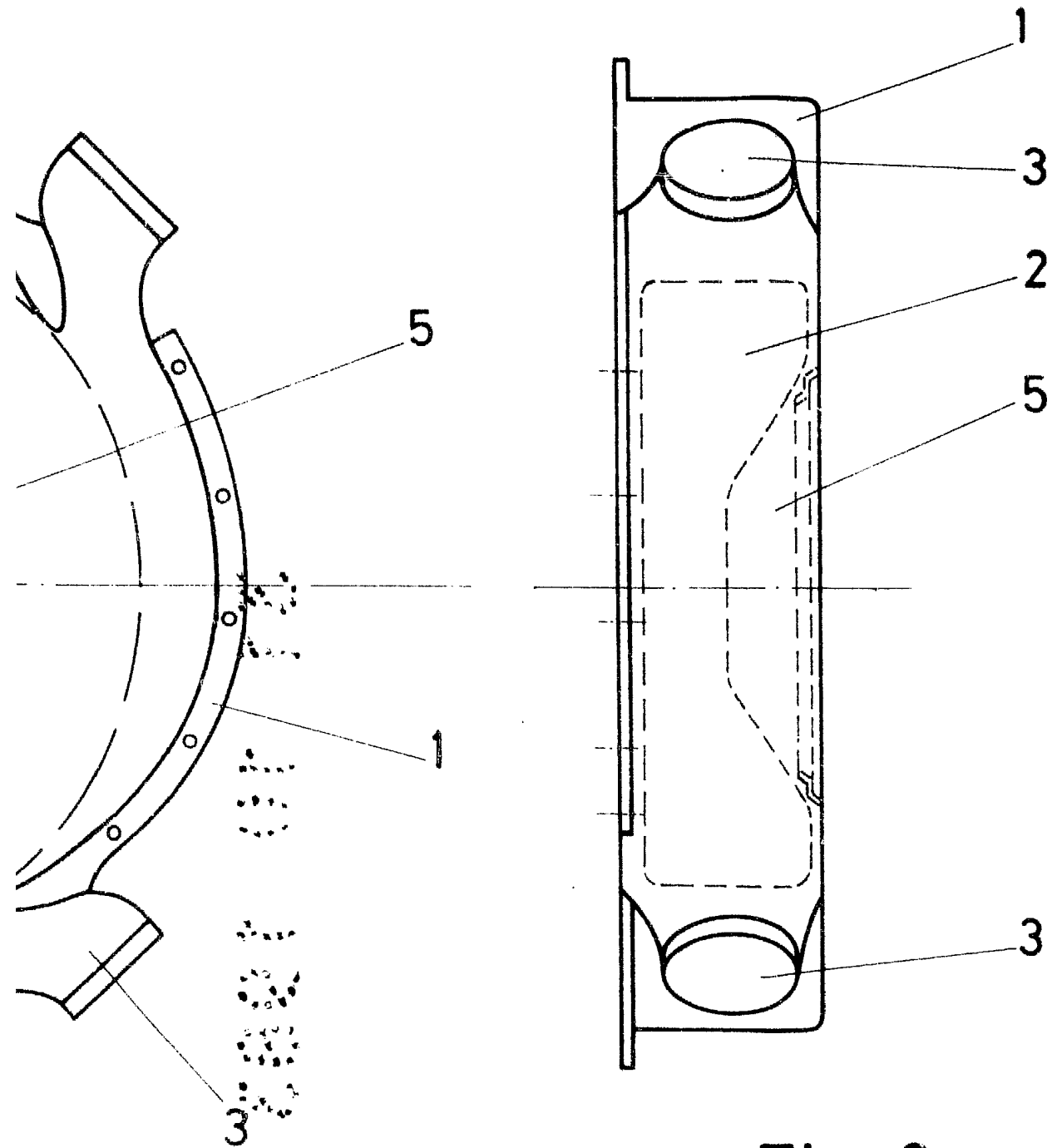


Fig. 2

ESCALA VARIABLE
Madrid, 31 de Octubre de 1983
BERNARDO UNGRIA

P. P.