

REGISTRO DE LA PROPIEDAD INDUSTRIAL



ESPAÑA

19 ES	21	NUMERO	275.374	20 Y
	22	FECHA DE PRESENTACION		

MODELO DE UTILIDAD 16 ABR. 1984

30 PRIORIDADES:	31 NUMERO	32 FECHA	33 PAIS
-----------------	-----------	----------	---------

47 FECHA DE PUBLICIDAD	51 CLASIFICACION INTERNACIONAL
	B65D 51/20

54 TITULO DE LA INVENCIÓN
" TAPA DE APERTURA PARCIAL, PARA BOTES, PERFECCIONADA "

71 SOLICITANTE (S)
SANCHEZ REX S.A.

DOMICILIO DEL SOLICITANTE
San Juan s/nº - MOLINA DE SEGURA (Murcia)

72 INVENTOR (ES)

73 TITULAR (ES)

74 REPRESENTANTE
D. BERNARDO UNGRIA GOIBURU

1 El Estatuto vigente sobre Propiedad Industrial,
de 26 de julio de 1.929, en su texto refundido publicado
el 30 de abril de 1.930, establece los caracteres de paten-
tabilidad de las invenciones de tipo industrial que tienen
5 por objeto obtener ventajas sobre lo ya conocido, admitien-
do por consiguiente como patentables, las nuevas máquinas,
aparatos, instrumentos, procesos de fabricación, etc. La
amplitud de conceptos previstos como patentables, ha lleva-
do al legislador a aclarar (Artº.46) que la enumeración -
10 contenida en dicho cuerpo legal es puramente enunciativa
y no limitativa, haciéndola extensiva incluso a los descu-
brimientos de tipo científico (Artº 47).

El Decreto de 26 de Diciembre de 1.947, recogien-
do la Orden de 18 de noviembre de 1.935, confirma el crite-
rio legal de que también serán patentables los instrumen-
15 tos, objetos, o partes de los mismos, que aporten a la --
función a que son destinados, un beneficio o efecto nuevo,
y en definitiva que constituye una mejora sustancial sobre
lo anteriormente conocido.

20 Pues bién, a tenor de lo expuesto, y en base al
articulado que recoge los conceptos expresados, debe consi-
derarse, que la invención a que se refiere la presente me-
moria, constituye una novedad industrial, con característi-
cas y ventajas que la hacen merecedora del privilegio de
25 explotación exclusiva que por ella se solicita, premiada
así los méritos de quién aporta a la industria del país u-
na mejora efectiva y precisamente comprendida entre las -
enunciadas por la Ley como patentables. (Arts. 46 y 47 en
relación con el 171, en su nueva redacción afectada por la
30 Orden de 18 de noviembre de 1.935).

1 El objeto de la presente solicitud se refiere, según se deduce del enunciado, a una tapa de apertura parcial para botes perfeccionada. Se ha ideado con la finalidad de proporcionar al mercado una solución práctica para
5 evitar la separación de la porción de tapa rasgada, manteniendo las características generales de las mismas.

Como se sabe, la aplicación primordial de este tipo de tapas lo es para envases de líquidos, y principalmente bebidas. Los tipos disponibles en la actualidad presentan una disposición en la que al producirse la apertura
10 separados de la tapa una lengüeta de rasgado y un tirador unido a la misma. Ello produce que en el proceso de apertura resulte un movimiento brusco en el instante del desprendimiento de la tapa y la lengüeta con el consiguiente derrame de parte del contenido del envase y otros inconvenientes.
15

La invención propone, pues, una original tapa de apertura parcial para botes perfeccionada, caracterizada esencialmente por el hecho de establecer en el punto de la lengüeta de apertura parcial de la tapa, contrario al picodel tirador, que origina la separación de la lengüeta, por rasgado, a lo largo de la incisión que debilita el contorno
20 de la lengüeta, respecto de la tapa, una zona resistente que impide la separación total de la lengüeta con su anillatirador.

Para ayudar a la interpretación de la idea expuesta se ha confeccionado, a título simplemente explicativo, una lámina de dibujos que ilustra la presente memoria, como ejemplo de realización de la tapa de apertura parcial para botes perfeccionada, que constituye el objeto de la presente solicitud.
25
30

1 La figura 1ª, corresponde a una vista en planta de una tapa con los elementos que la constituyen.

5 La figura 2ª, muestra en planta la disposición de la lengüeta y de la línea de debilitamiento para el rasgado con sus características peculiares.

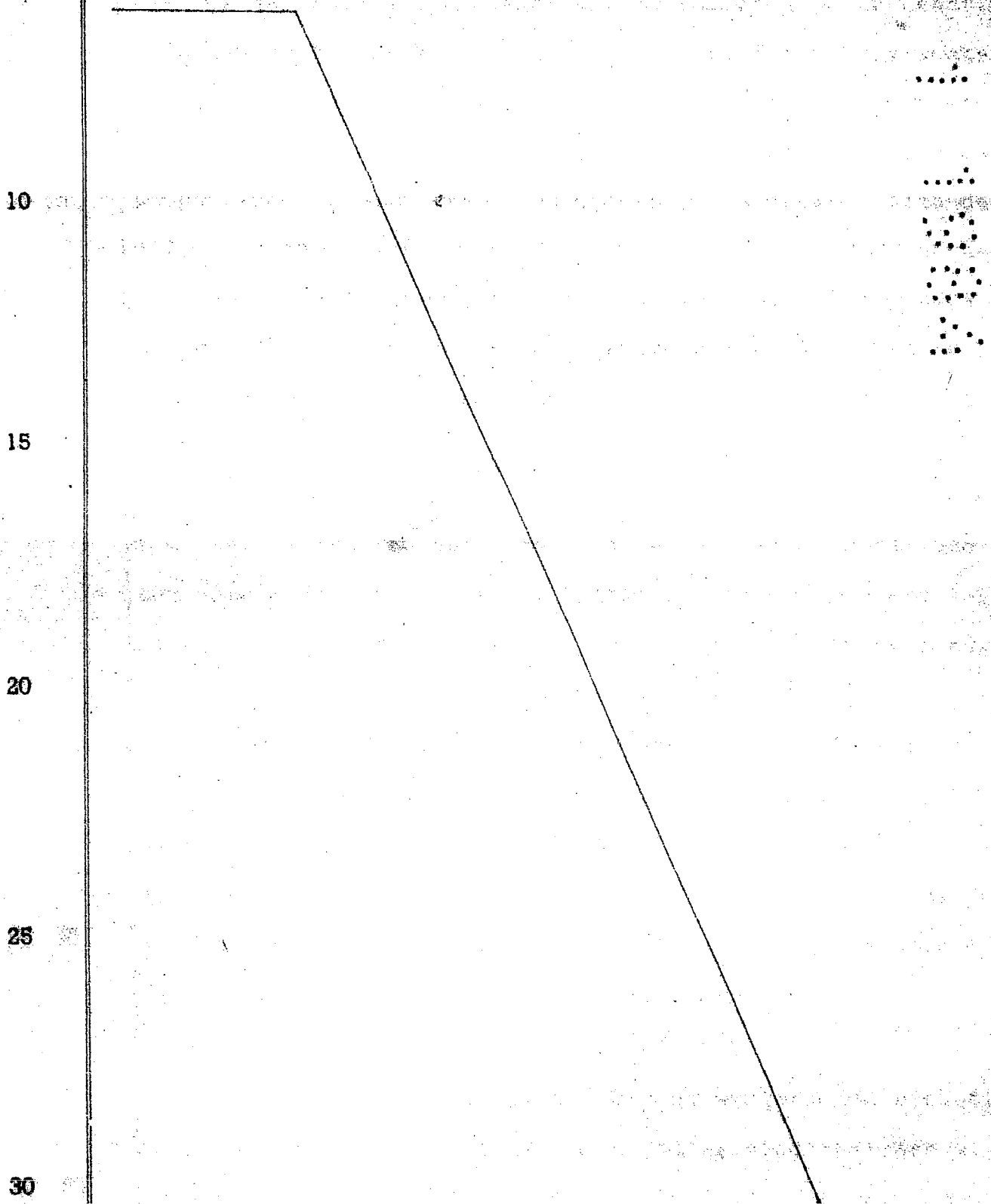
Se observa en la figura 1ª, la tapa caracterizada con /1), que puede ser circular o de otra forma y además de poseer una distribución de nervios en su superficie o junto a los bordes de cierre perimetral.

10 En una parte de la tapa se encuentran los elementos de apertura constituido por la anilla tirador (4) y la lengüeta de rasgado (2). La anilla tirador (4) permite por una de sus partes la posibilidad de ser accionada por los dedos, y por el lado opuesto presenta una parte rígida (5), que iniciará el rasgado de la lengüeta al tirar de dicha --
15 anilla. La anilla-tirador (4) y la lengüeta (3), se encuentran unidos de forma que al tirar de la misma se introduzca la parte (5) que pica la lengüeta e inicia el rasgado de la misma.

20 En la figura 2ª, se observa la lengüeta (3), la línea de debilitamiento para el rasgado (2), que no forma una línea cerrada y la zona (6) que es la parte de la tapa (1), y la lengüeta (3) no debilitada por la línea de rasgado (2). Esto último es lo que caracteriza este dispositivo de apertura al evitar la separación total entre la lengüeta
25 (3) y la tapa (1).

La solución que se propone y que ha sido descrita a lo largo de la presente memoria, aporta importantes ventajas de orden práctico y ecologista, ya que al impedir la separación definitiva de la lengüeta que deja abierta la zona
30

1 de vertido, ésta no puede quedar en el suelo y en disposi-
ción de producir lesión a los pies de las personas que ---
transitan por el campo y especialmente por las playas, pues
desgraciadamente, todavía no se ha conseguido que los resi-
5 duos sean vertidos en colectores de recogida.



1 Hecha la descripción a que se refiere la memoria
que antecede, es preciso insistir en que los detalles de -
realización de la idea expuesta, pueden variar, es decir, -
que pueden sufrir pequeñas alteraciones, basadas siempre -
5 en los principios fundamentales de la idea, que son en esen-
cia los que quedan reflejados en los párrafos de la descrip-
ción hecha. En efecto, el Artículo 48 del Estatuto vigente
sobre Propiedad Industrial, establece como no patentables,
en su apartado tercero, "los cambios de forma, dimensiones
10 proporciones y materias de un objeto ya patentado" fijando
así el criterio del legislador en el sentido de que paten-
tada una idea que pueda dar lugar a una realidad práctica
e industrializable, nadie podrá apoyarse en ella para, a
pretexto de haber introducido ligeras modificaciones, pre-
18 sentarla como nueva y propia.

Este principio, en cuanto al alcance de la protec-
ción del objeto patentado se refiere, se halla confirmado
por numerosas Sentencias del Tribunal Supremo, y entre ---
ellas, como más determinantes, en las de fecha 16 de octu-
20 bre de 1954, 23 de enero 1959, 20 de marzo 1964 y otras.

Establecido el concepto expresado, en cuanto a -
la amplitud que debe darse a la protección solicitada, se
redacta a continuación la Nota de Reivindicaciones, de ---
acuerdo con lo que se establece en el último párrafo del -
25 apartado tercero del artículo 100 de la Ley, sintetizando
así las novedades que se desean reivindicar:

NOTA DE REIVINDICACIONES

En resumen, el privilegio de explotación exclusi-
va que se solicita, recaerá sobre las reivindicaciones si-
30 guientes:

1

1ª.- TAPA, DE APERTURA PARCIAL, PARA BOTES, PERFECCIONADA, caracterizada esencialmente por el hecho de establecer, en el punto de la lengüeta de apertura parcial de la tapa, contrario al pico del tirador, que origina la separación de la lengüeta, por rasgado, a lo largo de la incisión que debilita el contorno de la lengüeta respecto de la tapa, una zona resistente que impide la separación total de la lengüeta con su anilla-tirador.

5

10

2ª.- Se reivindica por último, como objeto sobre el que ha de recaer el modelo de utilidad que se solicita: TAPA, DE APERTURA PARCIAL, PARA BOTES, PERFECCIONADA.

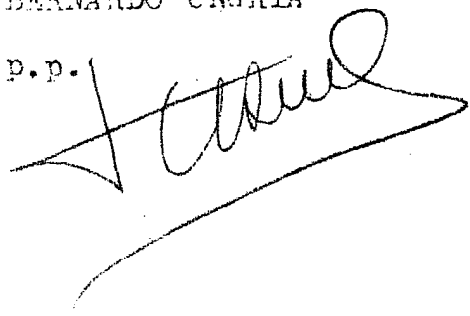
15

Todo conforme, queda descrito y reivindicado en la presente memoria descriptiva, que consta de siete páginas mecanografiadas y dibujos adjuntos.

Madrid, 31 de octubre 1.983

BERNARDO UNGRIA

p.p.



20

25

30

FIG. 1

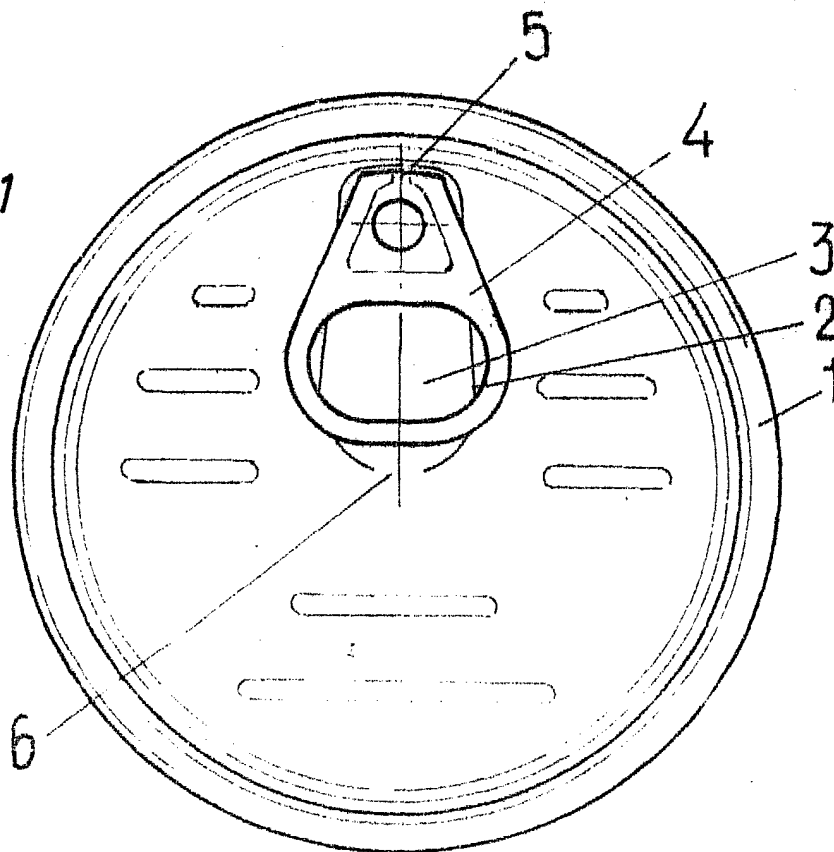
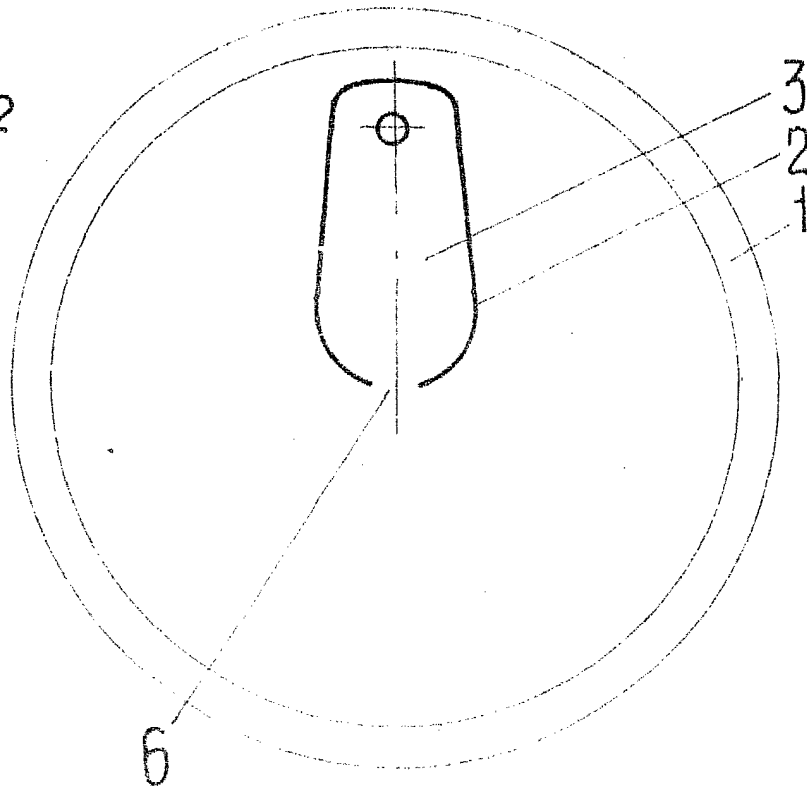


FIG. 2



ESCALA VARIABLE

Madrid, 31 de Octubre de 1983

BERNARDO UNGRIA

P. P.