



275301

### MEMORIA DESCRIPTIVA

de la Patente de Introducción, por 10 años, solicitada a favor de Don Elías VALVERDE Llord, de nacionalidad Española, residente en Barcelona, Plaza de San Jaime numero 2, por " UN APARATO PARA DETERMINAR LA VELOCIDAD DE SEDIMENTACION DE LA SANGRE ".

La presente Patente de Introducción, tiene por objeto garantizar el derecho a la fabricación y explotación exclusiva de un aparato para determinar la velocidad de sedimentación de la sangre.

5 Son conocidos los aparatos de laboratorio, para medir la velocidad de sedimentación de sangre, que necesitan, para dar observaciones exactas, una medición al cabo de una hora y otra al cabo de dos horas.

10 Con el aparato objeto de la presente Patente de Introducción, se consigue hacer mediciones de velocidad de sedimentación y facilita también por el sistema de Westergren, una previa orientación rápida mediante posición oblicua sobre el valor de sedimentación de sangre del paciente en 7 minutos, para hacer la lectura equivalente a la de 1 horas y a los 10 minutos la equivalente  
15 a la lectura de 2 horas, habiéndose demostrado, en las pruebas



verificadas, que los valores de sedimentación obtenidos por la posición oblicua de la pipeta, concuerdan satisfactoriamente con los correspondientes obtenidos a la hora y a las dos horas.

20 El aparato consiste esencialmente en una pipeta o tubo calibrado, situado en una base cilíndrica a modo de depósito, la cual se aloja en una pieza múltiple en los casos del aparato de laboratorio, o bien cuenta con una pequeña  
25 pieza suplementaria de alambre que se sujeta al depósito cilíndrico para poderlo poner en dos posiciones, vertical o inclinado.

En los dibujos de la hoja adjunta y a título de ejemplo, se representa un caso particular de realización práctica del aparato objeto de la presente Patente de Introducción, mostrando la figura 1, el aparato en posición vertical, y la  
30 figura 2, unos aparatos dispuestos en una peana múltiple.

Siguiendo los diseños vemos el aparato constituido por una pipeta -1- provista de una serie de graduaciones -2- para efectuar las mediciones correspondientes, hallándose dispuesta  
35 esta pipeta a continuación de un depósito cilíndrico -3- que actúa de base y que, en el caso representado en la figura 2, se aloja en las cavidades -4- establecidas en una peana -5-, cavidades que permiten la posición vertical o inclinada de los aparatos, tal como se muestra en dicha figura.

40 En el caso de aparatos portátiles, el depósito -3- va provisto de una pequeña pieza suplementaria de alambre -6- que permite colocarla en la posición inclinada.

Para la medición oblicua se gira la pipeta para la lectura tal como se indica en la figura 3, hallándose situado el punto  
45 de lectura en la punta máxima -7- de la mezcla de sangre o sea en la ruta capilar inferior.



275361

Para la lectura de varias sedimentaciones en posición oblicua, se recomienda colocar antes todas las pipetas verticales y cambiarlas luego de posición todas a la vez; de lo contrario puede ocurrir que a causa de la rapidez de sedimentación no se puedan retener los tiempos de lectura y entrar en confusión en el resultado de minutos.

Se fabricará el aparato descrito con los materiales apropiados a cada uno de los elementos que lo integran, pudiendo variar sus dimensiones, forma y acabado y en general, cuantos detalles no alteren, cambien o modifiquen su esencialidad.

===== N O T A =====

Se reivindica como objeto de esta Patente:

1ª.- Un aparato para determinar la velocidad de sedimentación de la sangre, esencialmente constituido por una pipeta o tubo calibrado provisto de una serie de divisiones y establecido coaxialmente y sobre la base superior de un depósito cilíndrico de baquelita o material análogo, provisto a su vez de un émbolo en la parte inferior y contando este depósito con medios para desatornillarse las bases del mismo y proceder a la limpieza del aparato.

2ª.- Un aparato para determinar la velocidad de sedimentación de la sangre, según reivindicación 1ª., caracterizado por un zócalo o peana, provisto de varias cavidades para alojamiento de los depósitos básicos del aparato.

3ª.- Un aparato para determinar la velocidad de sedimentación de la sangre, según reivindicaciones anteriores, caracterizado por una pieza suplementaria de alambre que puede sujetarse al depósito de baquelita para aplicar el aparato o determinaciones rápidas y en cualquier sitio.

4ª.- Un aparato para determinar la velocidad de sedimentación



de la sangre.

275361

Consta la presente memoria descriptiva de cuatro hojas  
78 foliadas y escritas por una sola cara.

Barcelona, 7 de Marzo de 1.962.

P. A.

M. LLORI

*M. Llori*



275361

Fig.1

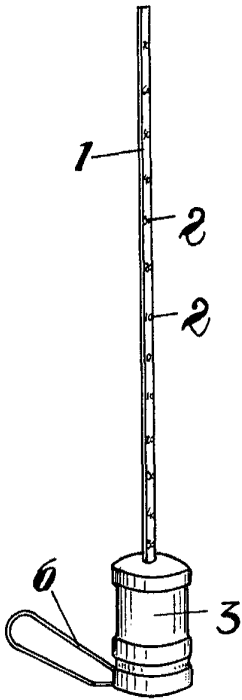


Fig.2

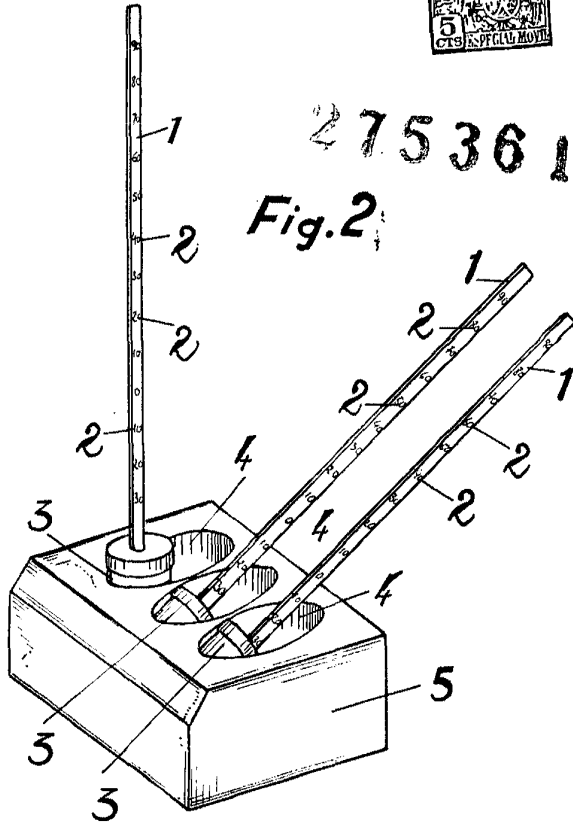
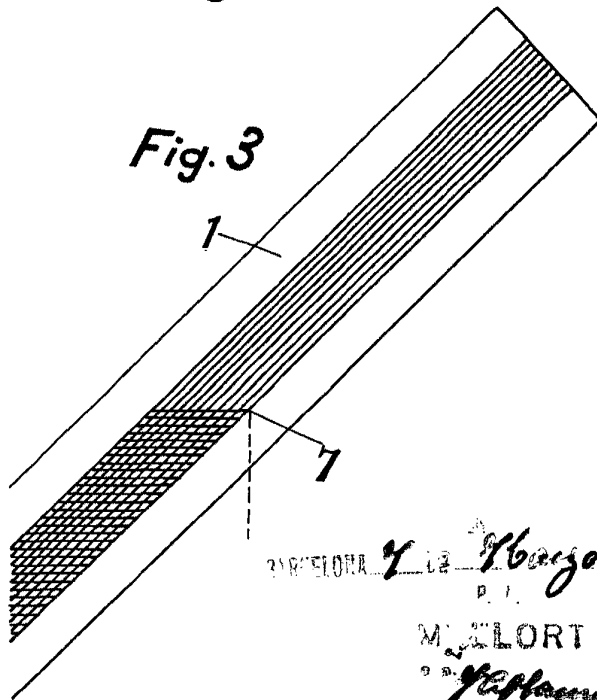


Fig.3



BARCELONA 4 de Mayo de 1903  
M. LLORET  
J. Vallana

Escala variable.