



ESPAÑA

10	ES	11	NUMERO	10	Y
		21	275378		
		22	FECHA DE PRESENTACION		
			28 OCT. 1983		

MODELO DE UTILIDAD 16 MAYO 1984

30	PRIORIDADES	32	FECHA	33	PAIS
31	NUMERO				

47	FECHA DE PUBLICIDAD	51	CLASIFICACION INTERNACIONAL
			H03F 3/189

64 TITULO DE LA INVENCIÓN

"APARATO PREAMPLIFICADOR Y ECUALIZADOR SELECTIVO PARA SEÑALES DE RADIO Y TELEVISIÓN"

71 SOLICITANTE (S)

ELECTRONICA HUGUET, S.A.

DOMICILIO DEL SOLICITANTE

SANT BOI DE LLOBREGAT (Barcelona) - Riera Fonollar, 17

72 INVENTOR (ES)

73 TITULAR (ES)

74 REPRESENTANTE

D. Alfonso Durán Olivella

MEMORIA DESCRIPTIVA

El presente Modelo de Utilidad se refiere a un aparato destinado a la amplificación previa de señales de radio, tanto en frecuencia modulada como en amplitud modulada, y de televisión en sus diversas bandas, para

5. seguidamente seleccionar dichas frecuencias y ecualizarlas a un mismo nivel, con el fin de su ulterior aplicación a la entrada de receptores de radio y televisión, evitando posibles interferencias de señales no deseadas.

Se conocen dispositivos filtrantes y atenuadores de  
10. la amplitud de las oscilaciones recibidas, los cuales resultan poco eficaces en el caso de audición de emisoras lejanas o bien en la captación de emisoras de diferentes intensidades en antena, lo cual produce ocasionalmente perturbaciones debido a frecuencias imagen resultantes de la  
15. suma o diferencia de aquellas frecuencias.

El aparato preamplificador y ecualizador selectivo que constituye el objeto de este Modelo de Utilidad, presenta la ventaja de que, al incluir uno o varios preamplificadores de banda ancha, los cuales de todas  
20. maneras son de inclusión facultativa, permite compensar la debilidad de las señales inducidas en la antena por emisoras débiles o muy lejanas y también compensar la atenuación residual de los posteriores filtros. El aparato comporta a  
25. continuación uno o varios filtros selectivos, los cuales presentan una anchura de banda adecuada al tipo de señal a recibir, anchura que normalmente será reducida con objeto de proporcionar una selectividad conveniente a los filtros,

eliminándose por lo tanto cualquier otro tipo de señal no deseada.

5. Cada uno de los filtros selectivos antedichos posee un atenuador variable a impedancia constante, que permite reducir la amplitud de las oscilaciones amplificadas a un nivel prácticamente equivalente en los tres subconjuntos, sin que se altere el valor de la impedancia de los mismos.

La salida de los diferentes filtros se conecta a un conductor común con un borne de utilización.

10. Para facilitar la explicación, se acompaña a la presente memoria un dibujo en el que se ha representado, a título de ejemplo ilustrativo y no limitativo, un caso de realización de un aparato preamplificador y ecualizador selectivo para señales de radio y televisión, según los principios de las reivindicaciones. ....

15. El dibujos constituye un diagrama de bloques en el que esquemáticamente se ha representado un caso de posible diseño del nuevo aparato, y en el que los elementos designados con números corresponden a las partes indicadas a continuación.

20. Las entradas -1-, -2- y -3- corresponden a otras tantas antenas, las cuales pueden existir, como es fácil comprender, en número conveniente y están conectadas a las entradas de etapas preamplificadoras de banda ancha, designadas -4-, -5- y -6-, opcionales, que cuando se opere en zonas donde la intensidad de las señales captadas se considera suficiente pueden suprimirse.

25. Las etapas amplificadoras previas van conectadas a

unos filtros selectivos -7-, -8- y -9-, respectivamente, cada uno de los cuales posee un elevado coeficiente de calidad Q y una estrecha y alta curva característica. Las salidas de los filtros anteriores se acoplan a un conductor común -10-, el cual está provisto de un borne -11- de utilización para recibir la conexión de conductores de antena para los receptores de radio y televisión.

La salida -11- del aparato podrá ocasionalmente conectarse a un amplificador de banda ancha, con el fin de reforzar la totalidad de las señales recibidas a un mismo nivel.

La materialización del aparato que queda descrito se efectuará en una caja contenedora y protectora de los componentes que lo constituyen, provista de los bornes de entrada -1-, -2- y -3-, y de un borne de salida -11- al que se conectarán los conductores de antena que van a los receptores.

Otros ejemplos de posible realización del aparato que se ha descrito, alternativamente al dibujo que corresponde al caso de tres antenas y tres canales, sería el de dos antenas y dos canales, una antena y tres canales, y una antena y dos canales, existiendo en cada uno de los casos mencionados un filtro selectivo para cada canal considerado.

Todo cuanto no afecte, altere, cambie o modifique la esencia del aparato descrito será variable a los efectos del actual Modelo.

N O T A.

Se reivindica como objeto de este registro por Modelo de Utilidad:

5. 1.- Aparato preamplificador y ecualizador selectivo para señales de radio y televisión, caracterizado esencialmente por comprender por lo menos una entrada de antena seguida facultativamente de una etapa amplificadora previa de las oscilaciones y característicamente de un filtro selectivo monocanal con atenuador variable de 10. impedancia constante, provisto de un dispositivo de ajuste que permite uniformizar las amplitudes de señal resultantes a la salida de los diferentes filtros, dispuestos en número equivalente al de canales a captar y ecualizar, reuniéndose las salidas de los diferentes filtros en un conductor común 15. provisto de un borne de salida al que se conectarán los conductores de antena destinados a los diferentes receptores.

20. 2.- Aparato preamplificador y ecualizador selectivo para señales de radio y televisión, según la reivindicación anterior, caracterizado porque cada uno de los filtros selectivos posee medios independientes de ajuste para la atenuación de las señales, así como para la señalización gráfica de la amplitud de dichas señales una vez atenuadas.

25. Sean cuales fueren las circunstancias que concurren en la esencialidad del Modelo de Utilidad definido en las anteriores reivindicaciones, cuyo objeto es:

3.- "APARATO PREAMPLIFICADOR Y ECUALIZADOR SELECTIVO PARA SEÑALES DE RADIO Y TELEVISION".

Consta la presente memoria de cinco hojas foliadas  
mecanografiadas por una sola cara y del dibujo unido a la  
misma.

Barcelona, 28 OCT. 1983

P.A. de ELECTRONICA HUGUET, S.A.

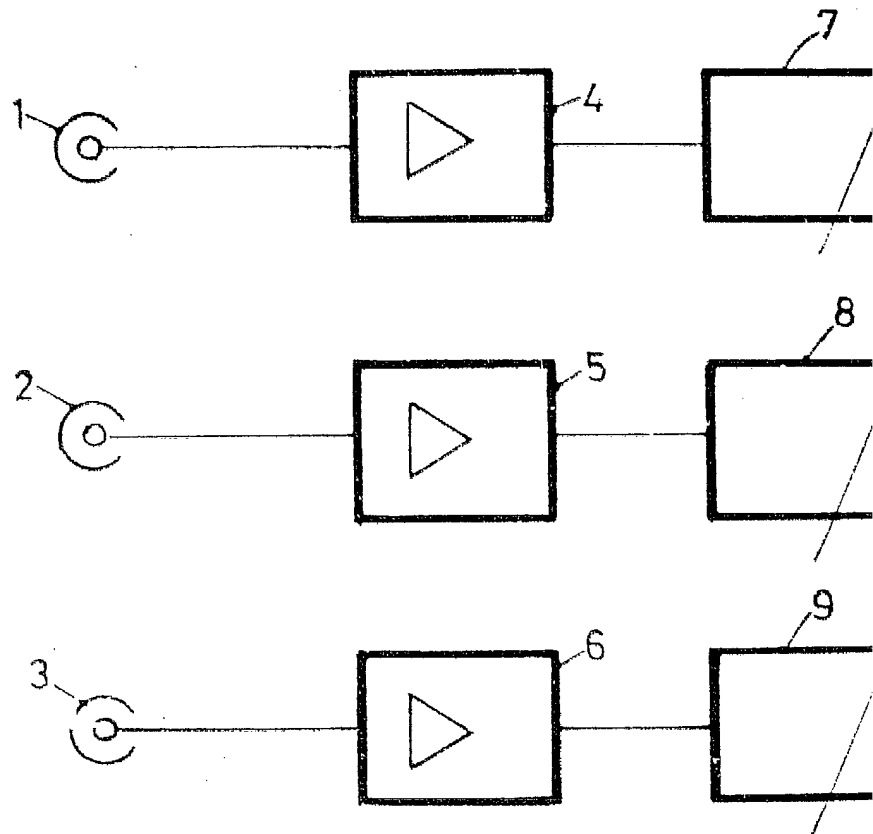
ALFONSO DURÁN

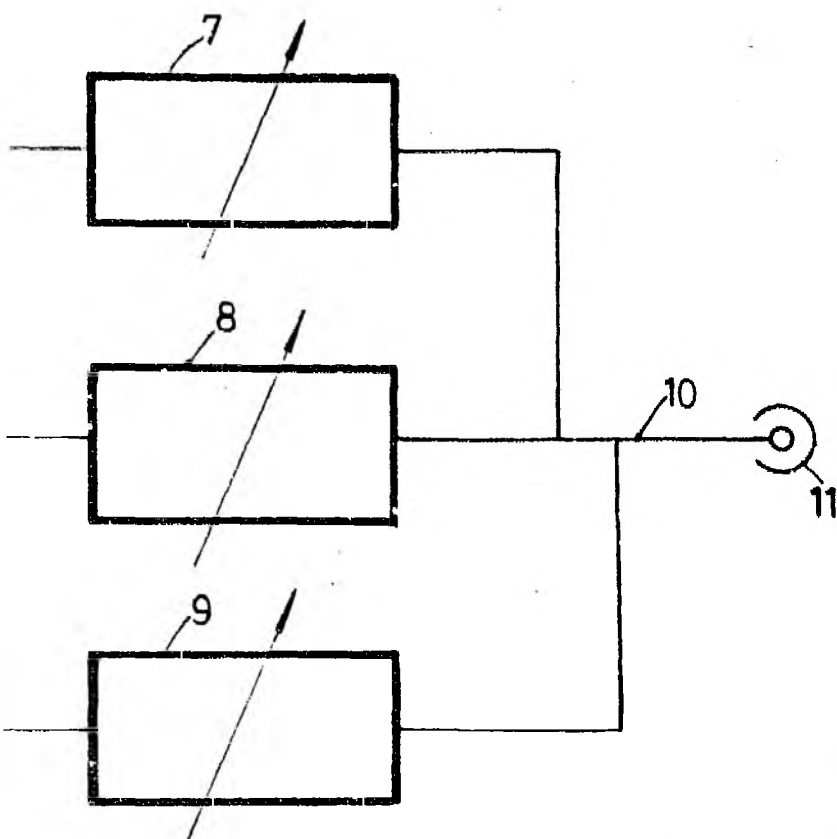
D.P.



Fdo.: Luis A. Durán Moya

FE/tb/em.





BARCELONA, 28 OCT. 1983

P. A.

ALFONSO DURÁN

p.p.

Edo. Luis A. Durán Moyá