



ESPAÑA

ES	11	12	NUMERO	Y
	21		275316	
	22		FECHA DE PRESENTACION	
			27 OCT. 1983	

MODELO DE UTILIDAD

1 ABR. 1984

30 PRIORIDADES:	32 FECHA	33 PAIS
31 NUMERO		

47 FECHA DE PUBLICIDAD	51 CLASIFICACION INTERNACIONAL
	A63H 3/28

54 TITULO DE LA INVENCIÓN

"PORTA-PILAS DE GOLA PARA MUÑECOS"

71 SOLICITANTE (S)

BERENGUER HERMANOS, S.A.

DOMICILIO DEL SOLICITANTE

ONIL (Alicante), Avda. José Antonio, 78

72 INVENTOR (ES)

73 TITULAR (ES)

BERENGUER HERMANOS, S.A.

74 REPRESENTANTE

Don Antonio ARICHA FERNANDEZ

-2-

El Modelo de Utilidad a que se refiere la presente Memoria, está destinado a garantizar la explotación y la propiedad exclusivas, en todo el territorio nacional, de un porta-pilas de gola para muñecos.

5 La creciente tendencia a reducir las dimensiones de los muñecos portadores de mecanismos de voz, de movimiento, electrónicos, etc., crea la necesidad de aprovechar al máximo posible los espacios interiores del muñeco que aún no han sido asignados a comprender algún componente del mismo. El portapilas de gola según el Modelo viene a solucionar el buscado mejor aprovechamiento de tales espacios interiores y, con total independencia del mecanismo accionador que permanece alojado dentro del cuerpo, se sitúa en el interior de la cabeza, para lo cual el conjunto del porta-pilas se encuentra a caballo entre dichos cabeza y cuerpo sirviendo al propio tiempo de medio de reunión de los mismos, lo que se realiza mediante un acoplamiento a bayoneta de las partes principales que lo componen.

10 El nuevo porta-pilas de gola según el Modelo presenta además las siguientes ventajas además de la primordial de permitir reducir el volumen total del muñeco:

15 - El muñeco, al estar desvestido, no presenta a la vista ningún agujero o tapa por la que se realiza la recarga de las pilas eléctricas.

 - La unión de la cabeza al cuerpo se mantiene mediante un anclaje a bayoneta que sujeta la parte de porta-pilas solidarizada con la cabeza a la parte del porta-pilas solidarizada con el cuerpo.

20 - Para sustituir las pilas gastadas no hay que desvestir el muñeco y si solamente desmontar el dicho acopla-

miento a bayoneta de la cabeza.

- Al realizar este desmontaje, la pila sale por sí sola de su alojamiento.

35 - Permite el acoplamiento y la derivación de más de un circuito eléctrico.

- Mediante la inclusión de una junta de goma, tiene la posibilidad de conseguir una hermeticidad completa de los espacios interiores de la cabeza y del cuerpo, lo que permite mojar o bañar al muñeco sin afectar para nada los circuitos eléctricos.

- Permite la opción de intercambio de cabezas en el mismo muñeco, cada una de ellas con diferentes posibilidades de accionamiento eléctrico.

45 Se presenta bajo la forma general de un cilindro hueco que presenta exteriormente una garganta para fijar el borde inferior de la cabeza y otra garganta en la que se fija el borde superior del cuerpo, mientras que interiormente está provisto de otros cilindros huecos de dos diferentes diámetros; uno de diámetro mayor que albergará la pila y, al menos otro de diámetro menor que comprende una escobilla de contacto para cierre del circuito eléctrico. Dispone de unas derivaciones de ambos polos que conducen hasta un interruptor situado, por ejemplo, en la boca del muñeco, así como de una serie de plots o bornes de los que derivar los conductores de alimentación a uno o más aparatos como pueden ser un mecanismo de movimiento o un reproductor de voz, alimentados todos ellos por la misma pila y provistos o no en su particular circuito de interruptores mecánicos o magnéticos que proporcionen una mayor abundancia de efectos favorables al conjunto del muñeco.

50

55

60

Para mejor comprensión del objeto y solamente a título de ejemplo, se adjunta una hoja de planos en la que:

65

La fig. 1ª, representa una vista lateral del conjunto del porta-pilas de gola según el Modelo adecuadamente montado en el interior del muñeco.

La fig. 2ª, representa la vista de la sección vertical del porta-pilas montado.

70

La fig. 3ª, representa la vista diseminada de los distintos elementos que integran el citado porta-pilas.

75

Según lo diseñado, el porta-pilas comprende un cilindro exterior -1- dotado de salientes anulares que determinan una garganta -1a- en la que se monta el cuello interior -2a- de la cabeza hueca -2-. Este cilindro exterior -1- se cierra inferiormente con una tapa -3- mediante un acoplamiento a bayoneta que tiene una posición fija por el hecho de que dispone, en partes interiores diametralmente opuestas, de dos salientes -3b- que ocupan dos diferentes alturas y que colaboran con dos ranuras de anclaje -1b- en el cilindro -1- que tienen diferente profundidad.

80

La tapa -3- está provista de dos salientes anulares que determinan la garganta -3a- en la que se monta el borde superior del cuerpo -4- del muñeco, el superior de los cuales lleva realizada una muesca -3c- que sirve de centrador colaborando con un saliente -4a- del cuerpo y obliga a un correcto montaje de la aludida tapa. En el fondo

85

de la tapa -3-, van fijados los plots de contacto -5- que permiten establecer, por medio de los conductores -6-, la conexión de uno o más aparatos como el reproductor de sonido -7-. Por su parte, en la garganta superior -1a- existe un saliente -1c- que colabora con un entrante del

90

95

100

105

110

115

120

Dentro del cilindro exterior -1-, va dispuesto el alojamiento cilíndrico -8- para una pila seca -9-, que tiene entrada por la parte inferior y está mantenida en posición de contacto con el correspondiente plot -5- por medio de una resorte cónico en espiral -10- que tiene entrada por un agujero superior -8a- y que proyecta radialmente al exterior un terminal de polo negativo -10a- para conectar un interruptor -11- por medio de un conductor -12-. Este interruptor -11- estará de preferencia situado en la boca del muñeco y a él llega otro conductor -13- que lo relaciona con el terminal -14a- que prolonga un resorte -14- que se relaciona con el otro polo del circuito eléctrico.

La parte superior del alojamiento -8- dispone de una muestra lateral -8b- que permite la salida del terminal -10a- y está cerrada por una tapa practicable -15- que permite el acceso al resorte -10-, pero en un menor diámetro. Análoga disposición tienen el o los restantes alojamientos cilíndricos -16- comprendidos en el cilindro exterior -1-, cada uno de los cuales comprende un palpador metálico -17- que resulta en contacto con uno de los plots -5- y que es empujado elásticamente por el antes mencionado resorte -14- que entra por la parte superior, que proyecta radialmente su terminal -14a- a través de una ranura lateral -16a- que va cerrada con una tapa -18-. Un escalonamiento de los diámetros del palpador -17- y de la parte inferior del alojamiento cilíndrico -16- limita la salida de dicho palpador cuando es desmontada la tapa inferior -3-.

En la fig. 1^a, están claramente expresadas las conexiones de los distintos integrantes del circuito eléctrico

125

alimentando un aparato reproductor de sonido -7- y disponiéndose de un interruptor general -11- situado en la boca del muñeco, cual disposición puede tener infinitas variaciones e ir desde la supresión del citado interruptor -11- a la sustitución del mismo por otro situado en otro lugar, mecánico o magnético, hasta la pluralización de los plots de contacto -5- para establecer otros circuitos que alimentan otros mecanismos de sonido o movimiento. Para ello, se han indicado con línea de puntos los plots complementarios -5a- de los que se derivarán aquellos circuitos.

130

135

Luego de lo expuesto, queda demostrado que el porta-pilas de gola según el Modelo representa un importante avance en la industria del juguete por cuanto que la disposición de los porta-pilas y su acceso siempre había constituido un problema de estética y había deteriorado la anatomía exterior de los muñecos, al mismo tiempo que presentaba ciertas dificultades para realizar la sustitución de las pilas. La presencia del porta-pilas de gola asegura un correcto funcionamiento del circuito eléctrico, resulta ser completamente invisible y, para sustituir la pila gastada, es suficiente desmontar el anclaje a bayoneta que une el cilindro exterior -1- a la tapa -3- ejerciendo la acción sobre la cabeza -2- y el cuerpo -4- del muñeco que también se separan. Al realizarse el desmontaje, la pila -9- es expulsada por el empuje del resorte -10- al mismo tiempo que el palpador -17- queda retenido por su escalonamiento de diámetro. Una vez sustituida la pila, los medios de centraje existentes aseguran un nuevo correcto montaje de todo el conjunto del porta-pilas de gola y, por supuesto, del muñeco.

140

145

150

155 Son variables las circunstancias de tamaño, forma y ma-
terial particularmente referidas a cada uno de los elemen-
tos que integran el conjunto, en el cual podrá ser varia-
do todo aquello que no suponga una alteración de la esen-
cialidad del objeto expuesto en la pasada descripción, la
160 cual deberá ser considerada en su más amplio sentido y no
como una limitación de posibilidades de realización.

N O T A

165 EN RESUMEN: El Modelo de Utilidad que, por veinte años
se solicita para todo el territorio nacional, ha de recaer
sobre las siguientes reivindicaciones:

170 1ª.- "PORTA-PILAS DE GOLA PARA MUÑECOS", caracterizado
por consistir en un cilindro hueco que comprende exterior-
mente sendas gargantas, con medios de centrado, para admi-
tir el cuello del borde inferior de la cabeza y el borde
superior del cuerpo del muñeco, estando cada una de ta-
les gargantas solidaria de una de las dos partes, cuerpo
y tapa, inferior, que componen el conjunto y que se reu-
nen mediante un acoplamiento a bayoneta de dos tetones in-
ternos de la pared lateral de la tapa que colaboran con
175 dos ranuras de anclaje que presentan diferente profundi-
dad para obligar a un correcto montaje; todo ello de mane-
ra tal que, al separarse el cuerpo y la tapa inferior del
porta-pilas, se separan también la cabeza y el cuerpo del
muñeco, dejando practicable el acceso a la pila y sin des-
componer ninguno de los circuitos eléctricos interiores.

180 2ª.- "PORTA-PILAS DE GOLA PARA MUÑECOS", caracterizado
porque la tapa inferior lleva fijados en su fondo dos o
más plots de contacto que, relacionados con los dos polos
eléctricos del circuito, permiten establecer derivaciones

185

provistas o no de interruptores mecánicos o magnéticos para accionar uno o más mecanismos de accionamiento de sonido, de movimiento, etc.

190

3a.- "PORTA-PILAS DE GOLA PARA MUÑECOS", según las anteriores reivindicaciones, caracterizado porque, dentro del cuerpo exterior cilíndrico, va dispuesto el alojamiento también cilíndrico para una pila seca que tiene entrada por la parte inferior y está mantenida en contacto con el correspondiente plot de la tapa por medio de un resorte cónico en espiral que tiene entrada por un agujero superior y que proyecta radialmente al exterior, a través de una ranura lateral del alojamiento, un terminal de polo negativo que cierra el circuito directamente o a través de un oportuno interruptor mecánico o magnético, estando cerrada con una tapa practicable la parte superior del alojamiento de la pila.

195

200

4a.- "PORTA-PILAS DE GOLA PARA MUÑECOS", según las anteriores reivindicaciones, caracterizado porque, dentro del cuerpo exterior cilíndrico, van dispuestos uno o más alojamientos de menor diámetro en cada uno de los cuales va alojado un palpador metálico que resulta en contacto con uno de los plots de la tapa inferior y que es empujado elásticamente por un resorte que queda encerrado por una tapa superior practicable que deja salida lateral a un terminal que prolonga al resorte y que cierra el circuito directamente o a través de un interruptor mecánico o magnético.

205

210

5a.- "PORTA-PILAS DE GOLA PARA MUÑECOS"

-9-

GENERALES HERMANOS S.A.

Todo conforme queda expresado en la presente Memoria -
descriptiva, que consta de nueve páginas, escritas a má-
quina por una sola cara, y dibujos que se acompañan.

Madrid, 27 de Octubre de 1.983.-

P. A. ANTONIO ABIGHA



Firmador JUAN GUERRERO

FIG. 1

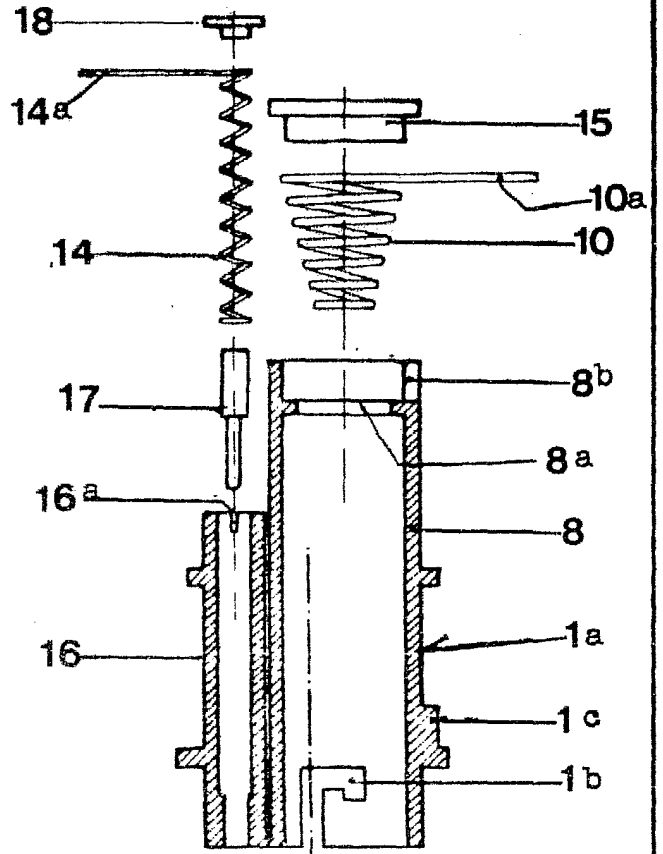
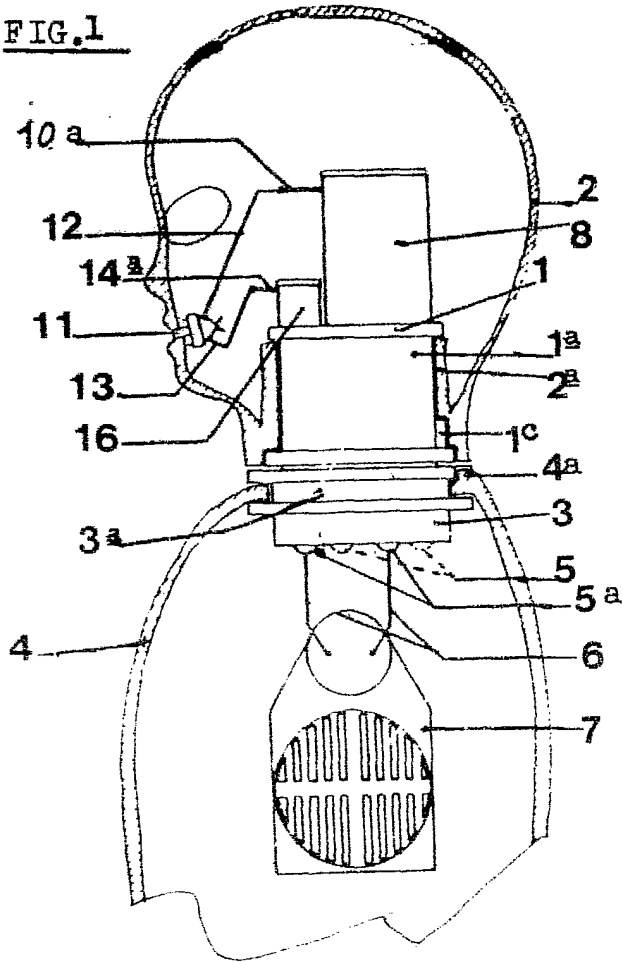


FIG. 3

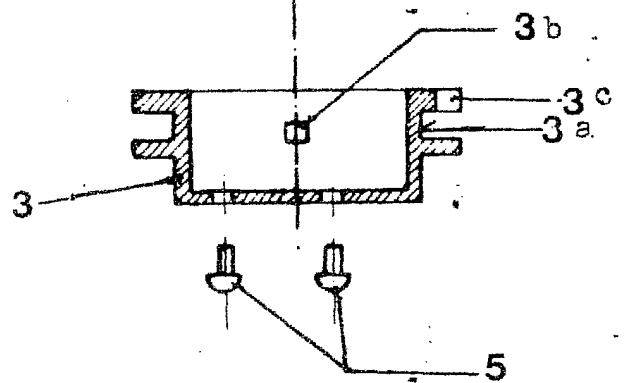
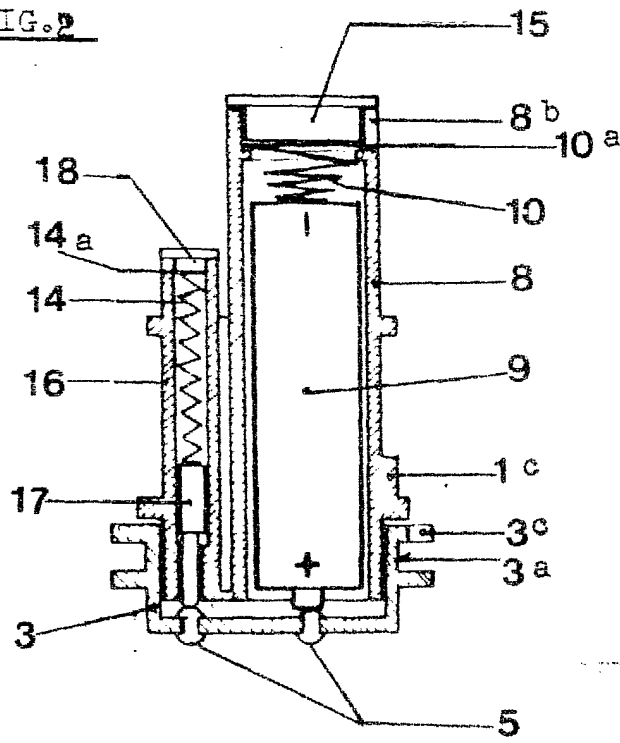


FIG. 2



Madrid, 27 de Octubre 1.983.-
P.A.

ANTONIO
Firmador JUAN GUERRERO