

REGISTRO DE LA PROPIEDAD INDUSTRIAL



ESPAÑA

| | | |
|------|-------------------------|-----|
| ⑩ ES | ⑪ NUMERO | ⑫ Y |
| | 275.272 | |
| | ⑬ FECHA DE PRESENTACION | |
| | 26 octubre 1.983 | |

MODELO DE UTILIDAD

17 16 OCT 1984

| | | | |
|----------------|----------|---------|--------|
| ⑭ PRIORIDADES: | ⑮ NUMERO | ⑯ FECHA | ⑰ PAIS |
|----------------|----------|---------|--------|

| | |
|-----------------------|-------------------------------|
| ⑱ FECHA DE PUBLICIDAD | ⑲ CLASIFICACION INTERNACIONAL |
| | A47C 23/06 |

| |
|--------------------------------|
| ⑳ TITULO DE LA INVENCIÓN |
| "LECHO DE TABLILLAS PARA CAMA" |

| |
|---------------------|
| ㉑ SOLICITANTE (S) |
| FEDERICO GINER S.A. |

| |
|---|
| DOMICILIO DEL SOLICITANTE |
| Juan XXIII nº 29 TABERNES DE VALLDIGNA (Valencia) |

| |
|-----------------|
| ㉒ INVENTOR (ES) |
|-----------------|

| |
|----------------|
| ㉓ TITULAR (ES) |
|----------------|

| |
|----------------------------|
| ㉔ REPRESENTANTE |
| D. BERNARDO UNGRIA GOIBURU |

1 El Estatuto vigente sobre Propiedad Industrial,
de 26 de julio de 1.929, en su texto refundido publicado
el 30 de abril de 1.930, establece los caracteres de paten-
5 tabilidad de las invenciones de tipo industrial que tienen
por objeto obtener ventajas sobre lo ya conocido, admitien-
do por consiguiente como patentables, las nuevas máquinas,
aparatos, instrumentos, procesos de fabricación, etc. La -
amplitud de conceptos previstos como patentables, ha lleva-
do al legislador a aclarar (Artº.46) que la enumeración -
10 contenida en dicho cuerpo legal es puramente enunciativa
y no limitativa, haciéndola extensiva incluso a los descu-
brimientos de tipo científico (Artº 47).

El Decreto de 26 de Diciembre de 1.947, recogien-
do la Orden de 18 de noviembre de 1.935, confirma el críte
15 rio legal de que también serán patentables los instrumen-
tos, objetos, o partes de los mismos, que aporten a la --
función a que son destinados, un beneficio o efecto nuevo,
y en definitiva que constituye una mejora sustancial sobre
lo anteriormente conocido.

20 Pues bién, a tenor de lo expuesto, y en base al
articulado que recoge los conceptos expresados, debe consi
derarse, que la invención a que se refiere la presente me-
moria, constituye una novedad industrial, con característi-
cas y ventajas que la hacen merecedora del privilegio de
25 explotación exclusiva que por ella se solicita, premiado
así los méritos de quién aporta a la industria del país u-
na mejora efectiva y precisamente comprendida entre las -
enunciadas por la Ley como patentables. (Arts. 46 y 47 en
relación con el 171, en su nueva redacción afectada por la
30 Orden de 18 de noviembre de 1.935).

1 Son conocidos, por la técnica, gran número de le
chos de tablillas, desde áquel en que el lecho está consti
tuido por simples tablas juntas lateralmente y apoyadas --
por sus extremos sobre los largueros que arman la cabecera
5 y los pies, hasta otros en que dichas tablas están dispues
tas igualmente paralelas, con separación entre ellas y uni
das a cinchas o tirantes, por ejemplo, lo que permite enro
llar el lecho.

Una construcción de lecho del tipo de los descri
tos, está reivindicado en los Modelos de Utilidad núms. --
10 176.072, 214.203, entre otros.

A diferencia de áquellos, la presente solicitud --
se refiere a un lecho de tablillas que presenta la particu
laridad de que dichas tablillas, con la separación adéqua
da, están unidas a una pieza textil que tiene la misma ex
15 tensión que el lecho.

De la posición de las tablillas sobre la pieza --
textil resulta un lecho que puede enrollarse.

La unión de las tablillas al tejido se realiza --
por medios convencionales, bien sea por pegado o por otros
20 sistemas afines.

Para comprender mejor la invención, se acompaña--
la presente memoria de una lámina de dibujos la cual mues
tra, únicamente a título de ejemplo, una forma de ejecu
ción
25 posible para la misma.

La figura 1ª, muestra en perspectiva el aspecto--
general del lecho con los elementos que lo componen.

La figura 2ª, muestra una vista en planta del le
cho de la figura 1ª.

La figura 3ª, es una perspectiva que muestra el--
30

1 lecho enrollado..

De la observación de las figuras se obtiene una perfecta comprensión del objeto. En las figuras viene referenciado con (1) la pieza textil, que como se aprecia ocupa la totalidad de la superficie del lecho, sobre la cual están distribuidas las tablillas (2), dispuestas uniformemente distanciadas sobre el tejido y paralelas entre sí.

Dicha pieza textil (1), permitirá el arrollamiento del conjunto, según aparece en la figura 3ª, o también admite el efecto de articulación o bisagra pudiendo plegarse también en zig-zag.

Contribuye asimismo este tejido (1) al aumento de la resistencia del lecho, ya que la unión con las tablillas (2), en un sólo cuerpo hace que ambos elementos tejido y tablillas, soporten los esfuerzos a los que está sometido el lecho, cualidad ésta última que en los demás modelos queda reducida a las tablillas como elementos resistentes.

La unión entre tejido (1) y tablillas (2) se puede realizar mediante pegamento, tecnología ésta muy desarrollada actualmente, o empleando cualquier otro medio de unión convencional.

Así descrito se comprende lo simple y versátil del objeto descrito, pudiendo cualquier persona perita en la materia, ver las ventajas frente a otros modelos conocidos.



1 Hecha la descripción a que se refiere la memoria
que antecede, es preciso insistir en que los detalles de -
realización de la idea expuesta, pueden variar, es decir, -
que pueden sufrir pequeñas alteraciones, basadas siempre -
8 en los principios fundamentales de la idea, que son en esen
cia los que quedan reflejados en los párrafos de la descrip
ción hecha. En efecto, el Artículo 48 del Estatuto vigente
sobre Propiedad Industrial, establece como no patentables,
en su apartado tercero, "los cambios de forma, dimensiones
10 proporciones y materias de un objeto ya patentado" fijando
así el criterio del legislador en el sentido de que paten
tada una idea que pueda dar lugar a una realidad práctica
e industrializable, nadie podrá apoyarse en ella para, a -
pretexto de haber introducido ligeras modificaciones, pre
18 sentarla como nueva y propia.

Este principio, en cuanto al alcance de la protec
ción del objeto patentado se refiere, se halla confirmado
por numerosas Sentencias del Tribunal Supremo, y entre ---
ellas, como más determinantes, en las de fecha 16 de octu
20 bre de 1954, 23 de enero 1959, 20 de marzo 1964 y otras.

Establecido el concepto expresado, en cuanto a -
la amplitud que debe darse a la protección solicitada, se
redacta a continuación la Nota de Reivindicaciones, de ---
acuerdo con lo que se establece en el último párrafo del -
28 apartado tercero del artículo 100 de la Ley, sintetizando
así las novedades que se desean reivindicar:

NOTA DE REIVINDICACIONES

En resumen, el privilegio de explotación exclusi
va que se solicita, recaerá sobre las reivindicaciones si
30 guientes:

1 1ª.- LECHO DE TABLILLAS PARA CAMA, caracterizado
esencialmente por el hecho de estar constituido por una --
pluralidad de tablillas paralelas, con separación adecuada,
cuyas tablillas están unidas a una pieza textil que ocupa-
5 toda la superficie del lecho, permitiéndolo la articulación-
de las tablillas y su enrollado.

2ª.- Se reivindica por último, como objeto sobre
el que ha de recaer el modelo de utilidad que se solicita:
LECHO DE TABLILLAS PARA CAMA.

10 Todo conforme, queda descrito y reivindicado en-
la presente memoria descriptiva que consta de seis páginas
mecanografiadas y dibujos adjuntos.

Madrid, 26 de octubre 1.983

15 BERNARDO UNGRIA

P.P.


20

25

30

FIG. 1

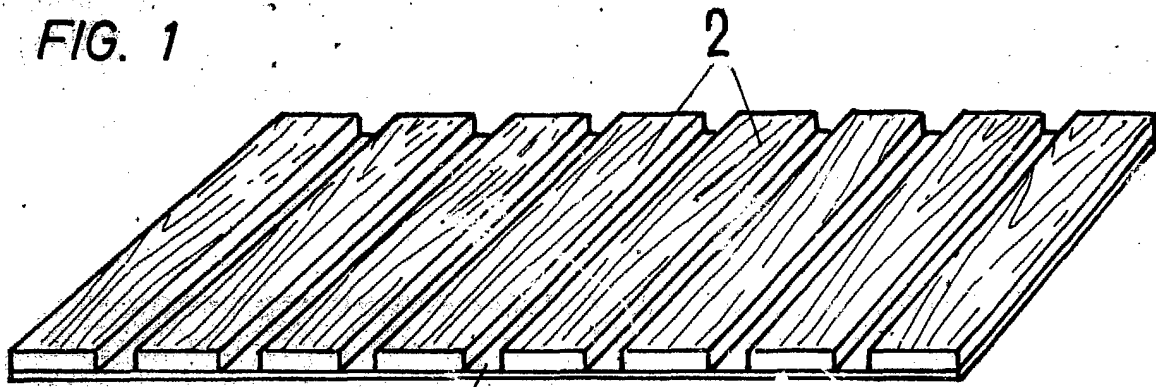


FIG. 2

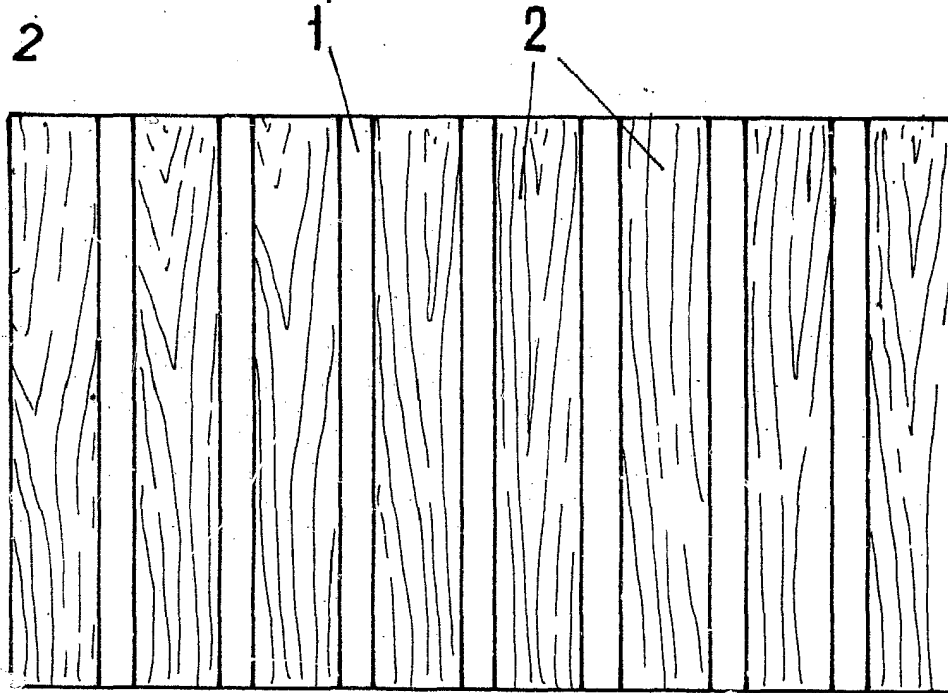
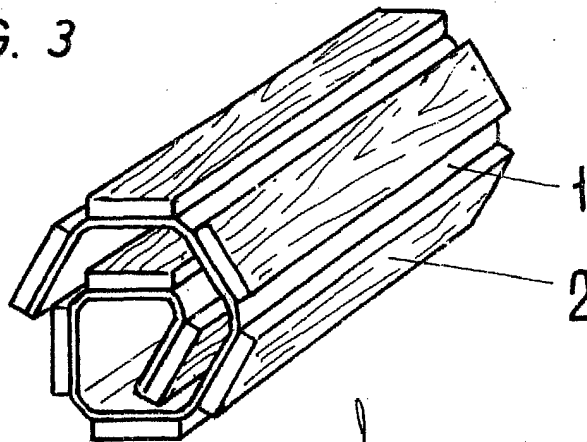


FIG. 3



ESCALA VARIABLE

Madrid, 26 de Octubre. de 1983

BERNARDO UNGRIA