



275271

275271

P A T E N T E D E I N V E N C I O N

por VEINTE años

cuyo privilegio se solicita para España  
y todos sus territorios y plazas de so-  
beranía, a favor de :

D. FRANCISCO JAVIER CASADEJUST CODINA y

D. JORGE MASANA CERVIERA

ambos de nacionalidad española, con domi-  
cilio en Barcelona, calle Recafort, núm.  
191, relativa a :

"MEJORAS EN LOS FUSILES PARA PESCA SUBA-  
QUEMICA".

=====

MEMORIA DESCRIPTIVA 27527



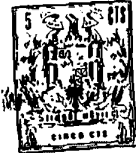
La presente Patente de Invención se refiere, como se indica en su enunciado, a unas mejoras en los fusiles para pesca subacuática. - - - - -

- 5. Para practicar la pesca subacuática se emplean los fusiles con lanzamiento de arpón, siendo diversos los medios aplicados para la impulsión del mismo, aunque es muy difundido el de presión neumática. Los fusiles que funcionan a base de aire comprimido, disponen de un largo tubo en el que la porción delantera sirve de cámara para con
- 10. tener el arpón y el émbolo de lanzamiento, y de una zona trasera que sirve como cámara de aire comprimido, estando entre ambas zonas el dispositivo disparador que comprende la empuñadura, el gatillo, el diente de retención del citado émbolo en la posición de carga y el seguro. - - - - -
- 15.

Con tal disposición, al ser accionado el gatillo, el émbolo es proyectado bajo la expansión del aire comprimido, empujando al arpón hacia el exterior del tubo, mientras el émbolo queda retenido en el extremo del tubo. Para producir de nuevo la situación de carga, se introduce el arpón por la boca del tubo para causar una nueva compresión del aire expansionado a lo largo del tubo de lanzamiento, hasta dejar de nuevo sujeto el émbolo en el diente de retención. - - - - -

- 20.
- 25. Tal clase de fusil resulta desmesuradamente largo, causando un balanceo hacia delante que debe ser compensado por esfuerzo muscular de la mano, o por sujeción debajo del brazo, todo lo cual es de ejecución incómoda, además del embarazo que supone la excesiva longitud, en particular

275277



30. cuando se trate de penetrar en cuevas o pasos angostos, y también por dificultar la maniobrabilidad del buceador.-

Para solventar los referidos inconvenientes, se han ideado unas mejoras, según se exponen en la presente Patente de Invención, caracterizadas porque un fusil para disparo de arpón presenta su tubo para aire comprimido en disposición adyacente y paralela al tubo de disparo del arpón, estableciéndose entre ambos tubos una comunicación de aire, obteniéndose una cierta compensación estabilizadora del conjunto debida a las opuestas condiciones de flotabilidad propia de cada tubo. - - - - -

El tubo para el aire comprimido está dispuesto por encima, a uno de los lados, debajo o alrededor del tubo para disparo del arpón. - - - - -

Para facilitar la comprensión de las ideas expuestas, dando a conocer al mismo tiempo diversos detalles de orden constructivo, se describe seguidamente una forma de realización de la presente Patente de Invención haciendo referencia a los planos que acompañan a esta memoria, los cuales, dado su fin primordialmente ilustrativo, deberán ser interpretados como desprovistos de todo alcance limitativo respecto a la amplitud de la protección legal que se solicita. En los dibujos: - - - - -

Figura 1, es una vista en alzado lateral del fusil según una de las disposiciones previstas por la presente Patente, en la cual el tubo de aire comprimido se halla situado encima del tubo de alojamiento del arpón. - - - - -

275271 = 7



60. Figura 2, es una vista esquemática correspondiente a una sección en alzado transversal del fusil, en el caso de que el tubo de aire comprimido se halla situado a un lado del tubo de alojamiento del arpón. - - - -

Figura 3, es una vista análoga a la anterior, en la que el tubo de aire comprimido se halla debajo del tubo de alojamiento del arpón. - - - - - - - - - -

65. Figura 4, es otra vista análoga a las anteriores, en la que el tubo de aire comprimido aparece alrededor del tubo de alojamiento del arpón. - - - - - - - - - -

70. Con relación a dichas figuras y a los números que sobre las mismas indican cada una de las partes y de talles del fusil representado, su descripción es como sigue a continuación. - - - - - - - - - -

75. El fusil está constituido por un tubo (1) destinado a contener el aire comprimido, otro tubo (2) en el que se aloja el arpón (3) en situación de carga, una cámara (4) en la que se sitúa un émbolo sujeto a desplazamientos al recibir el impulso del aire comprimido, un tubo acodado (5) que acopla al tubo (1) con la cámara (4) y la empuñadura (6) con los accesorios para producir el disparo. - - - - - - - - - -

80. En el ejemplo de la figura 1, el tubo de aire comprimido (1) aparece por encima del tubo (2) de alojamiento del arpón (3). Una válvula (7) permite una eventual extracción o introducción de aire a dicho tubo (1). El tubo acodado (5) se acopla a los demás elementos entre los

275271



85. que establece relación, mediante sendos racors (8). La empufadura (6) lleva anexo el mecanismo de disparo, formado esencialmente por un gatillo (9) capaz de hacer bascular a un garfio que sujeta interiormente al émbolo disparador. Este émbolo, en la posición de carga, obtura el orificio que comunica con la parte que contiene el aire comprimido, de modo que al ser apretado el gatillo (9), el émbolo queda libre y, bajo la presión del aire es violentamente proyectado empujando al arpón, al que se encaja por el extremo posterior troncocónico (10) de este último. - - - - -
90. El tubo (2) está acoplado mediante un racor (11) a la cámara de disparo (4), mientras por su parte anterior presenta un casquillo (12), unido por un racor (13), que permitiendo la salida del arpón (3), impide la del émbolo que, por ser de mayor diámetro, se halla obstaculizado. -
95. Una abrazadera (14) solidariza a los tubos (1) y (2). Esta misma abrazadera (14) dispone de una simple al-dabilla (15) para sujetar al arpón (3) colocado entre los citados tubos (1) y (2) en la situación de transporte del fusil. - - - - -
100. El arpón (3) como es común en estos artículos, consta de un astil terminado en punta (16) y provisto de una aleta articulada (17) para retener la presa; en la parte trasera presenta una anilla para sujetar el cordón (19) que une el arpón al fusil para recuperación de aquel después de su lanzamiento. - - - - -
105. - - - - -
110. - - - - -

275271



En la figura 2 se representa una disposición en la que el tubo de aire comprimido (1) está al lado izquierdo del tubo (2), pudiendo estar igualmente al lado derecho, siendo igual el resto del fusil con respecto al del caso anterior, así como su funcionamiento. - - - - -

115.

En la figura 3, el tubo (1) está debajo del tubo (2), lo cual tampoco altera el resto de la disposición.

En la figura 4, se representa otra disposición que ofrece la particularidad de que el tubo (1) se halla envolviendo al tubo (2) en situación excéntrica, aunque se prevé igualmente la realización concéntrica, cuyo caso tiene la ventaja de presentar al fusil según un conjunto compacto, sin que varíe esencialmente el resto de los accesorios. - - - - -

120.

Las nuevas disposiciones presentadas acortan notablemente la longitud del fusil, lo cual posibilita de una forma extraordinaria su manejabilidad, por aumentar la estabilidad propia, al compensarse en cierto modo la flotabilidad del tubo (1) con la mayor pesadez del tubo (2), y por carecer de partes de longitud embarazosa. - -

125.

130.

Por cuanto se ha expuesto se comprenderá que con las presentes mejoras se alcanzan todas las ventajas que han sido puestas de manifiesto en el curso de la memoria, eludiéndose, por ende, los inconvenientes asimismo apuntados. - - - - -

135.

Habiendo descrito suficientemente las características, ventajas y realización de las mejoras según la pre-

275271<sup>7</sup>



- sente Patente de Invención, debe hacerse constar, en resúmen, que en la misma podrán introducirse cuantas variantes de detalle la experiencia y la práctica puedan aconsejar, en cuanto a dimensiones, número de piezas integrantes y materiales empleados en su construcción, forma de acoplamiento mútuo y demás detalles accesorios, siempre que con ello no se desvirtúe su esencialidad, que es la que se concreta en la primera de las reivindicaciones que siguen, ya sea considerada aisladamente, ya sea considerada junto con una o varias de las reivindicaciones restantes. - - -
- 140.
  - 145.

N O T A

- Se declaran de novedad y propiedad para España y todos sus territorios y plazas de soberanía, las siguientes: - - - - -
- 150.

R E I V I N D I C A C I O N E S

- 1.- Mejoras en los fusiles para pesca subacuática, caracterizadas por el hecho de que el fusil presenta su tubo para aire comprimido en disposición adyacente y paralela al tubo de disparo del arpón, estableciéndose entre ambos tubos una comunicación para el aire, obteniéndose una cierta compensación estabilizadora del conjunto debida a las opuestas condiciones de flotabilidad propia de cada tubo. - - - - -
- 155.
  - 160.

2.- Mejoras en los fusiles para pesca subacuática, según la reivindicación anterior, caracterizadas porque el tubo para el aire comprimido está dispuesto encima del tubo de disparo del arpón. - - - - -

275271<sup>1</sup>



165. 3.- Mejoras en los fusiles para pesca subacuática, según la reivindicación primera, caracterizadas porque el tubo para el aire comprimido está dispuesto a uno de los lados del tubo de disparo del arpón. - - - - -

170. 4.- Mejoras en los fusiles para pesca subacuática, según la reivindicación primera, caracterizadas porque el tubo para el aire comprimido está dispuesto debajo del tubo de disparo del arpón. - - - - -

175. 5.- Mejoras en los fusiles para pesca subacuática, según la reivindicación primera, caracterizadas porque el tubo para el aire comprimido está dispuesto alrededor del tubo de disparo del arpón. - - - - -

6.- "MEJORAS EN LOS FUSILES PARA PESCA SUBACUATICA". - - - - -

180. Todo ello tal como se describe y reivindica en la presente memoria que consta de ocho hojas, foliadas y mecanografiadas por una sola de sus caras, y de una lámina de dibujos que la ilustra.

7 MAR 1962

*Quiry*

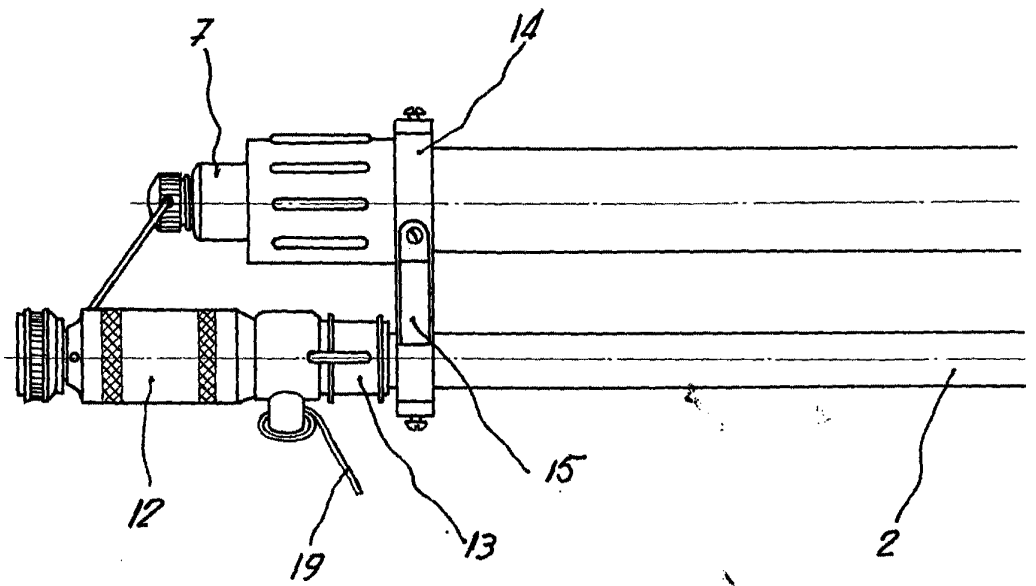
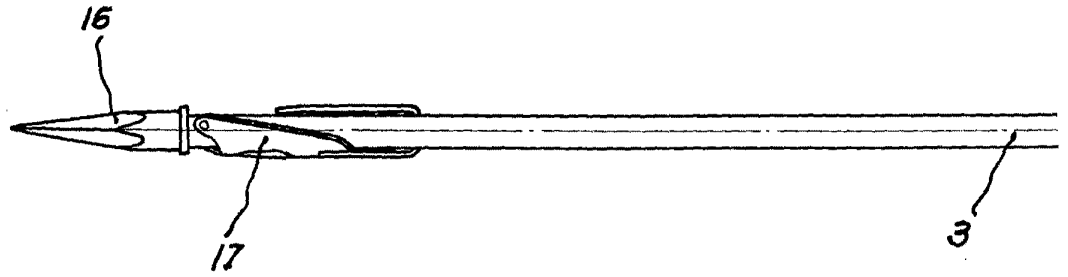
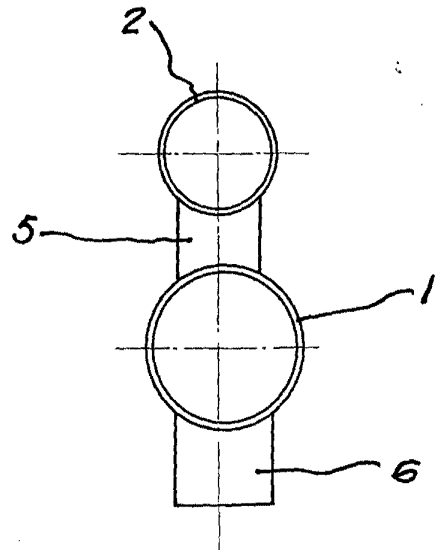
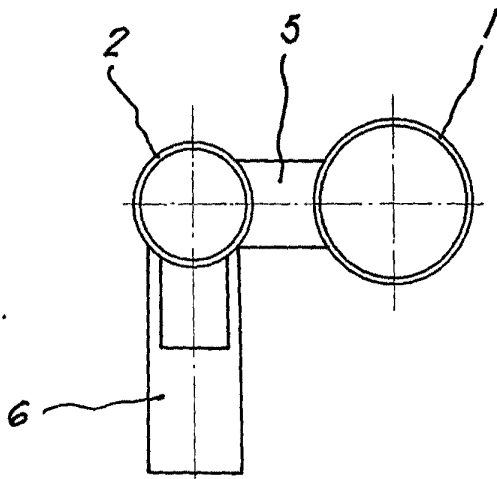


Fig. 2

Fig. 3



413221

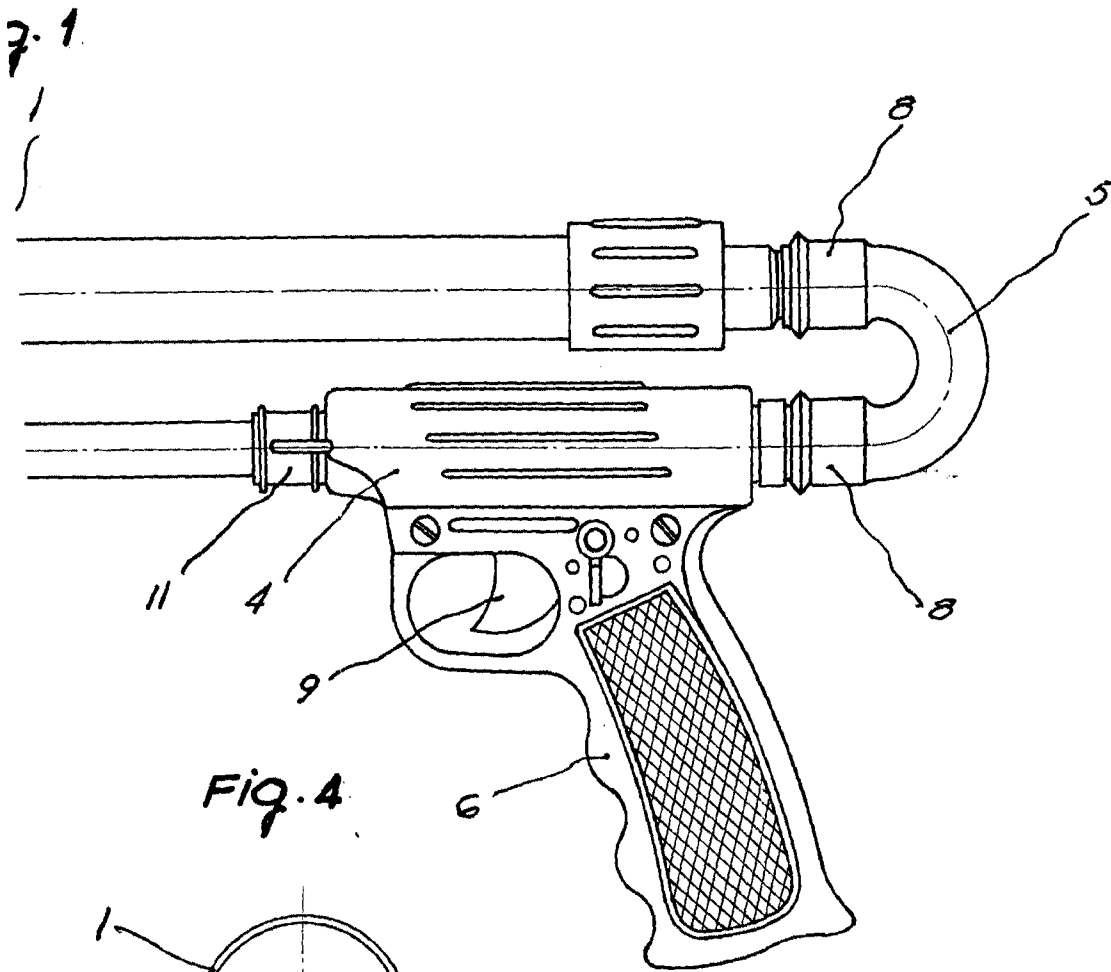
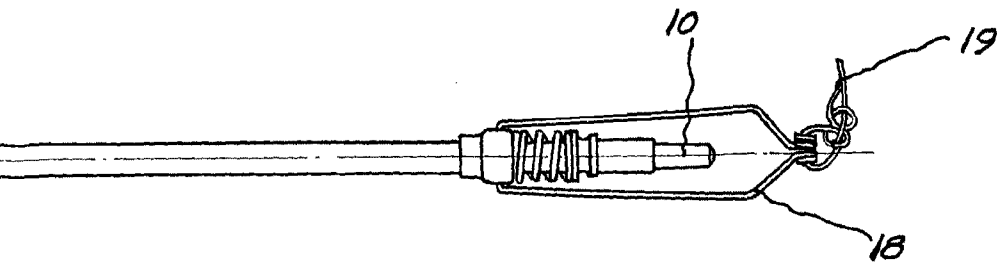
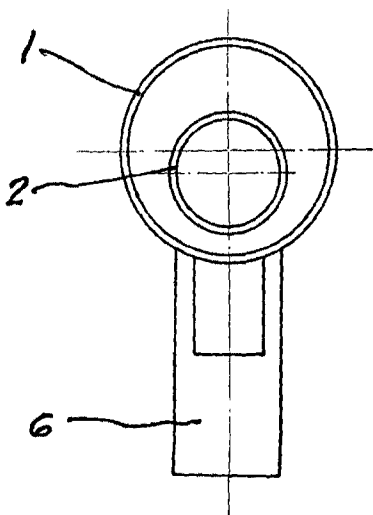


FIG. 4



*[Handwritten notes and signatures in the bottom right corner, including a signature that appears to be 'A. ...']*