

(10) ES (11) 275262 (12) Y	(11) NUMERO 275262
	(22) FECHA DE PRESENTACION 26-10-83



ESPAÑA

MODELO DE UTILIDAD

1 FEB. 1984

(30) PRIORIDADES:	(31) NUMERO	(32) FECHA	(33) PAIS

(47) FECHA DE PUBLICIDAD	(51) CLASIFICACION INTERNACIONAL
	F24J 3/02

(54) TITULO DE LA INVENCIÓN

"DISPOSICION DE CAPTACION DE ENERGIA SOLAR".

(71) SOLICITANTE (S)

ANTONIO PRIETO DE LARIO

DOMICILIO DEL SOLICITANTE

Marroquina, 38, Madrid, ESPAÑA

(72) INVENTOR (ES)

El mismo solicitante.

(73) TITULAR (ES)

(74) REPRESENTANTE

DON ALFONSO DIEZ DE RIVERA

(MOD.-6734).

CG/

El presente invento se refiere a una disposición de captador solar para producción de agua caliente, prevista para ser integrada en la cubierta de un edificio, colocada sobre el tablero que constituye el faldón de cubierta de tal modo que no se altere la continuidad de la misma.

A continuación se describirá una realización ilustrativa y en ningún sentido limitativa de la disposición que constituye el objeto del presente invento, haciendo referencia a los dibujos que se acompañan, en los cuales:

La figura 1 es una vista en perspectiva de una parte del tejado de un edificio en el que se sitúa la disposición de captación solar del presente invento; y

La figura 2 es una vista en sección transversal de la disposición de la figura 1.

La citada disposición consta de:

- Una capa de material térmicamente aislante 1 que ocupa la parte inferior del area destinada a la captación solar, estando esta capa de aislamiento colocada directamente sobre el faldón de cubierta 2;
- Una superficie 3 de absorción de la radiación solar formada por al menos una lámina metálica en contacto con el circuito de conducciones 4 del fluido portador de calor, estando la 1 cara expuesta a la radiación solar recubierta por una película o tratamiento de pintura de color oscuro o negro mate.
- Una cubierta 5 de la superficie de captación, constituida por un material transparente a la radiación solar de la misma configuración que el resto de la terminación de la cubierta adyacente y colocada de tal modo que quede en el mismo plano que el resto.

- Para la fijación del aislamiento, de la superficie absorbora y de la cubierta transparente se podrá adoptar la solución que permita garantizar la fijación de los tres elementos descritos o adoptar cualquier otro medio de fijación del colector solar que sea apropiado para tal fin.

El conjunto queda dispuesto de tal manera que la cubierta transparente del sistema de captación solar esté sensiblemente enrasada con los materiales de terminación de cubierta adyacentes que delimitan el área del colector, situándose en el mismo plano que estos últimos formen.

La disposición del presente invento se puede incorporar a una cubierta casi terminada, apoyando el sistema de captación solar simplemente sobre el tablero de fijación de cubierta, sobre el que se sitúan los materiales de terminación de la misma que delimitan una abertura descubierta destinada a cogerla.

REIVINDICACIONES

- 5 Los puntos que como característica de novedad se presentan para que sean objeto de esta solicitud de Modelo de Utilidad en España, por VEINTE años, son los que se recogen en las reivindicaciones siguientes:
- 10 1ª.- Disposición de captación de energía solar para producción de agua caliente sanitaria, previsto para situarse integrado en la cubierta de un edificio, caracterizada porque está compuesta por los siguientes elementos: una capa de material térmicamente aislante apropiado; un captador o absorbedor de radiación solar que puede estar
- 15 constituido por una superficie metálica en contacto con los tubos que forman el circuito por donde fluye el líquido portador de calor, dispuestos en forma de serpentín, cualquier otra distribución, o bien constituido por dos láminas metálicas que, manteniendo contacto en su superficie, ya sea total o parcialmente, albergan entre ellas
- 20 tubos o conducciones, metálicos o de otros materiales que conducen por su interior el fluido portador de calor, pudiendo ser la distribución del circuito en forma de serpentín o de otra forma distinta, estando tratada la superficie del colector expuesta a la radiación solar con pintura de
- 25 color oscuro o negro mate, cualquiera que sea su composición, al objeto de favorecer la absorción del calor aportado por la radiación solar incidente sobre la misma; una cubierta transparente a la radiación solar, que puede estar
- 30 formada por tejas, placas o elementos de la misma o distin-

ta configuración que al material de terminación de cubierta.

5 2ª.- Disposición según la reivindicación 1ª, en la que los elementos que la constituyen están colocados de tal forma que se obtiene su integración en la cubierta de un edificio y no se altera la uniformidad de la estética y aspecto del mismo, caracterizada porque el elemento transparente, de una o varias piezas debidamente ensambladas, queda colocado formando un mismo plano con el resto de los materiales de terminación de la cubierta del edificio, no alterando, por lo tanto, el valor estético del conjunto de la cubierta, garantizándose la durabilidad e impermeabilidad en las mismas o superiores condiciones que el resto de los materiales de cubierta (tejas, placas, etc), ofreciendo el aislamiento térmico del conjunto del colector solar las mismas o superiores condiciones que el resto, pudiendo realizarse el montaje siguiendo un orden de colocación "in situ" de los distintos componentes por separado, o bien, colocando directamente, en una sola operación, el conjunto de los mismos, ensamblado, constituyendo una sola pieza.

10

15

20

3ª.- "DISPOSICION DE CAPTACION DE ENERGIA SOLAR".

Tal y como se ha descrito en la Memoria que antecede, representado en los dibujos que se acompañan y para los fines que se han especificado.

25

Esta Memoria consta de cinco hojas escritas a máquina por una sola cara.

Madrid, 26 OCT. 1983

P.A.

Alfonso Díez de Rivera

Por...



5

10

15

20

25

ESCALA VARIABLE

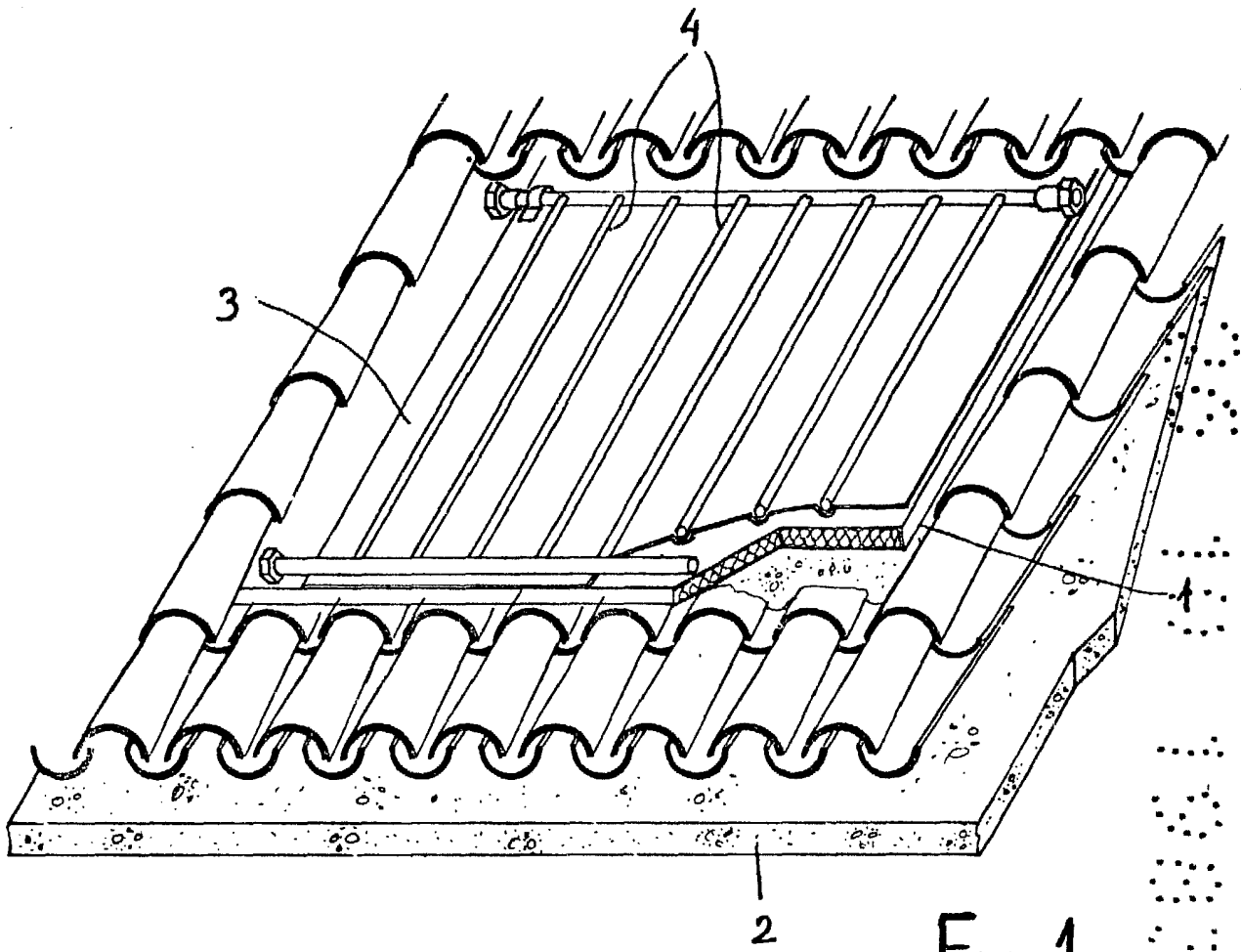


Fig. 1

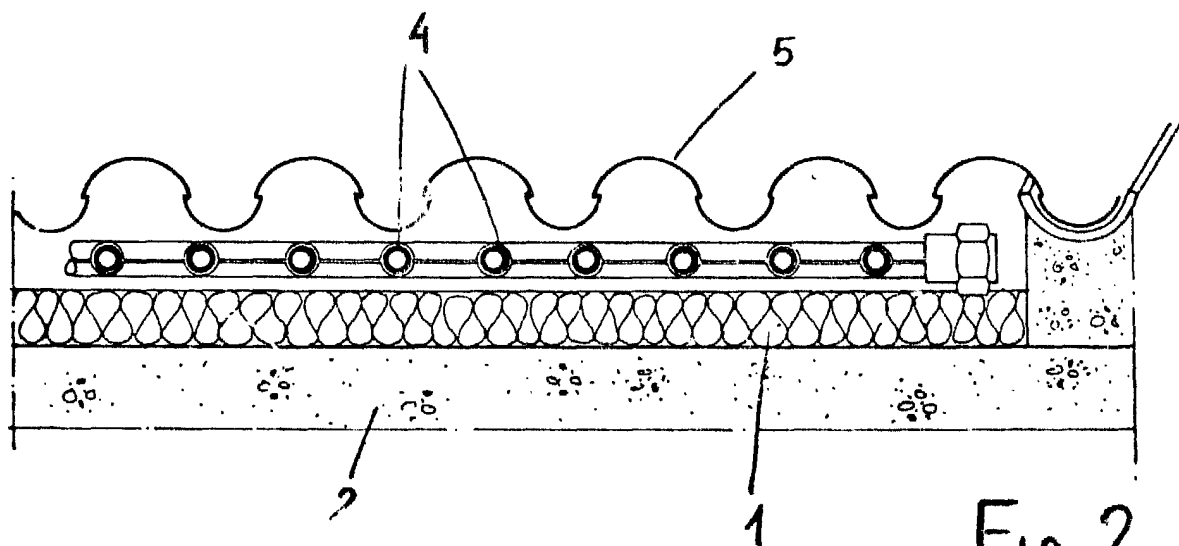


Fig. 2

Alfonso Díaz de Rivera
Por Madrid,