



ESPAÑA

MODELO DE UTILIDAD

16 JUN. 1984

<p>30 PRIORIDADES:</p> <p>31 NUMERO</p>	<p>32 FECHA</p>	<p>33 PAIS</p>
---	-----------------	----------------

<p>47 FECHA DE PUBLICIDAD</p>	<p>51 CLASIFICACION INTERNACIONAL</p> <p>F.16/d 1/07</p>
-------------------------------	--

54 TITULO DE LA INVENCIÓN

GRIFO PERFECCIONADO, PARA RECIPIENTES INVERTIDOS.

71 SOLICITANTE (S)

D. VALENTIN CONESA GAUDES

DOMICILIO DEL SOLICITANTE

San Lorenzo, 33 SAN FELIU DE LLOBREGAT ( Barcelona )

72 INVENTOR (ES)

73 TITULAR (ES)

74 REPRESENTANTE

D. BERNARDO UNGRIA GOIBURU

1 , El Estatuto vigente sobre Propiedad Industrial,  
de 26 de Julio de 1929, en su texto refundido publicado  
el 30 de Abril de 1930, establece los caracteres de paten-  
5 tabilidad de las invenciones de tipo industrial que tienen  
por objeto obtener ventajas sobre lo ya conocido, admitien-  
do por consiguiente como patentables, las nuevas máquinas,  
aparatos, instrumentos, procesos de fabricación, etc. La  
amplitud de conceptos previstos como patentables, ha lleva-  
do al legislador a aclarar (Artº. 46) que la enumeración  
10 contenida en dicho cuerpo legal es puramente enunciativa  
y no limitativa, haciéndola extensiva incluso a los descu-  
brimientos de tipo científico (Artº. 47).

15 El Decreto de 26 de Diciembre de 1947, recogien-  
do la Orden de 18 de Noviembre de 1935, confirma el crite-  
rio legal de que tambien serán patentables los instrumentos  
objetos, o partes de los mismos, que aporten a la función  
a que son destinados, un beneficio o efecto nuevo, y en -  
definitiva que constituyan una mejora sustancial sobre lo  
anteriormente conocido.

20 Pues bien, a tenor de lo expuesto, y en base al  
articulado que recoge los conceptos expresados, debe consi-  
derarse, que la invención a que se refiere la presente me-  
moria, constituye una novedad industrial, con característi-  
cas y ventajas que la hacen merecedora del privilegio de  
25 explotación exclusiva que por ella se solicita, premiando  
así los méritos de quien aporta a la industria del país una  
mejora efectiva y precisamente comprendida entre las anun-  
ciadas por la Ley como patentables. (Arts. 46 y 47 en re-  
lación con el 171, en su nueva redacción afectada por la  
30 Orden de 18 de Noviembre de 1935).

1

El objeto de la presente invención, tal como se expresa en el enunciado de esta memoria descriptiva, consiste en un grifo perfeccionado, para recipientes invertidos.

5

El proporcionar la posibilidad de verter un líquido a partir de un recipiente invertido, ofrece múltiples ventajas de tipo económico y práctico, puesto que en tal caso no es necesario manipular el recipiente ni es precisa la colaboración de un aparato auxiliar que produzca una aspiración o una impulsión del líquido.

10

La finalidad perseguida por la invención se centra precisamente en acoplar en el cuello del recipiente un sencillo dispositivo que permite la salida del líquido contenido en dicho recipiente invertido, siendo la principal y más notable característica del aludido dispositivo la simplicidad de sus componentes que colaboran con la eficacia del sistema y hacen de él un conjunto práctico y competitivo.

15

20

A tal fin, el grifo para recipientes invertidos en cuestión es del tipo que ofrece un asiento cónico para acoplarse al recipiente. Entre el cuerpo de la válvula y el citado asiento, sobre el frente del cuello del recipiente, se ha practicado un orificio que se prolonga por el interior del conducto de entrada al obturador, mediante un tubo cuya longitud alcanza un punto cercano al fondo del recipiente.

25

30

Entre el cuerpo de acoplamiento y la boca del recipiente se ha previsto un casquillo flexible que hace las funciones de retén, estando aquel cuerpo de acoplamiento roscado en el aludido casquillo flexible.

1  
5  
10  
15  
20  
25  
30

Con objeto de ilustrar convenientemente cuanto hasta ahora hemos expuesto, se acompaña a la presente memoria descriptiva y formando parte integrante de ella, una hoja de dibujos en la que de un modo simplificado y esquemático se ha representado un ejemplo puramente ilustrativo no limitativo de las posibilidades prácticas de realización.

En la figura se representa una vista del perfil parcialmente seccionado del conjunto, en la que se pueden apreciar los principales elementos que integran el grifo.

En base a la citada figura, referenciamos: 1 asiento, 2 cuerpo del grifo, 3 orificio, 4 tubo, 5 recipiente, 6 casquillo flexible y 7 cámara de aire.

El cuerpo 2 del grifo ofrece el orificio 3 situado entre el frente del cuello del recipiente 5 y el asiento 1, cuyo orificio 3 está prolongado hacia el interior del recipiente 5 mediante el tubo 4, el cual alcanza un punto cercano al fondo de dicho recipiente 5, para constituir una toma de aire durante el vertido del líquido contenido en el referido recipiente 5, desde el exterior hasta la cámara 7, evitando así que en dicha cámara 7 se produzca un vacío que impida la salida del líquido.

El cuerpo de acoplamiento que prolonga al cuerpo 2 del grifo está roscado en el casquillo flexible 6, el cual se asienta en la boca del recipiente 5 para asegurar la estanqueidad del acoplamiento, impidiendo de este modo las posibles fugas.

Cuando se abre la válvula del grifo, se permite la salida del líquido contenido en el recipiente 5 y la cámara 7 recibe el aire proporcionado a través del tubo 4, com-

1

pensando así el volumen extraído.

5

10

15

20

25

30

La extraordinaria sencillez de los elementos que integran el grifo, la gran facilidad de montaje y al excepcional simplicidad de manipulación, aporta considerables - beneficios de orden económico y técnico tanto para el fabricante como para el usuario, puesto que el fabricante puede ofrecer el conjunto a un precio más competitivo al ser mayor la aceptación comercial por parte del usuario y éste puede adquirir dicho dispositivo a un coste razonable y favorable, obteniendo además las ventajas de una sencilla y rápida manipulación, la total carencia de mantenimiento y el ahorro de energía.

---

---

---

---



1 Hecha la descripción a que se refiere la memoria  
que antecede, es preciso insistir en que los detalles de  
realización de la idea expuesta, pueden variar, es decir,  
5 que pueden sufrir pequeñas alteraciones, basadas siempre  
en los principios fundamentales de la idea, que son en esen-  
cia los que quedan reflejados en los párrafos de la descrip-  
ción hecha. En efecto, el Artículo 48 del Estatuto vigente  
sobre Propiedad Industrial, establece como no patentables,  
10 en su apartado tercero, "los cambios de forma, dimensiones,  
proporciones y materias de un objeto ya patentado" fijando  
así el criterio del legislador en el sentido de que paten-  
tada una idea que pueda dar lugar a una realidad práctica  
e industrializable, nadie podrá apoyarse en ella para, a  
15 pretexto de haber introducido ligeras modificaciones, pre-  
sentarla como nueva y propia.

Este principio, en cuanto al alcance de la protec-  
ción del objeto patentado se refiere, se halla confirmado  
por numerosas Sentencias del Tribunal Supremo, y entre -  
20 ellas, como más terminantes, en las de fecha 16 de Octubre  
de 1954, 23 de Enero de 1959, 20 de Marzo de 1964 y otras.

Establecido el concepto expresado, en cuanto a la  
amplitud que debe darse a la protección solicitada, se re-  
25 dacta a continuación la Nota de Reivindicaciones, de acuer-  
do con lo que se establece en el último párrafo del apar-  
tado tercero del Artículo 100 de la Ley, sintetizando así  
las novedades que se descan reivindicar:

#### NOTA DE REIVINDICACIONES

30 En resumen, el privilegio de explotación exclusi-  
va que se solicita, recaerá sobre las reivindicaciones si-  
guientes:

1  
5  
10  
15  
20  
25  
30

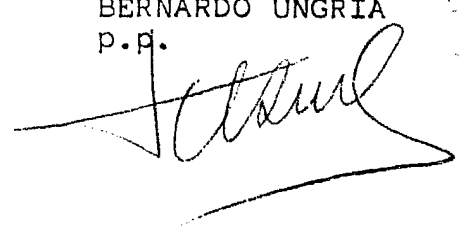
1a.- " GRIFO PERFECCIONADO, PARA RECIPIENTES INVERTIDOS ", que siendo preferentemente de asiento cónico, se caracteriza esencialmente porque lateralmente entre el asiento sobre el frente del cuello del recipiente y el cuerpo de la válvula, se ha previsto un orificio que se prolonga por el interior del conducto de entrada al obturador mediante un tubo de longitud apropiada al recipiente, habiéndose previsto entre el cuerpo de acoplamiento y la boca del recipiente un casquillo flexible en función de retén, sobre el cual rosca el cuerpo de acoplamiento.

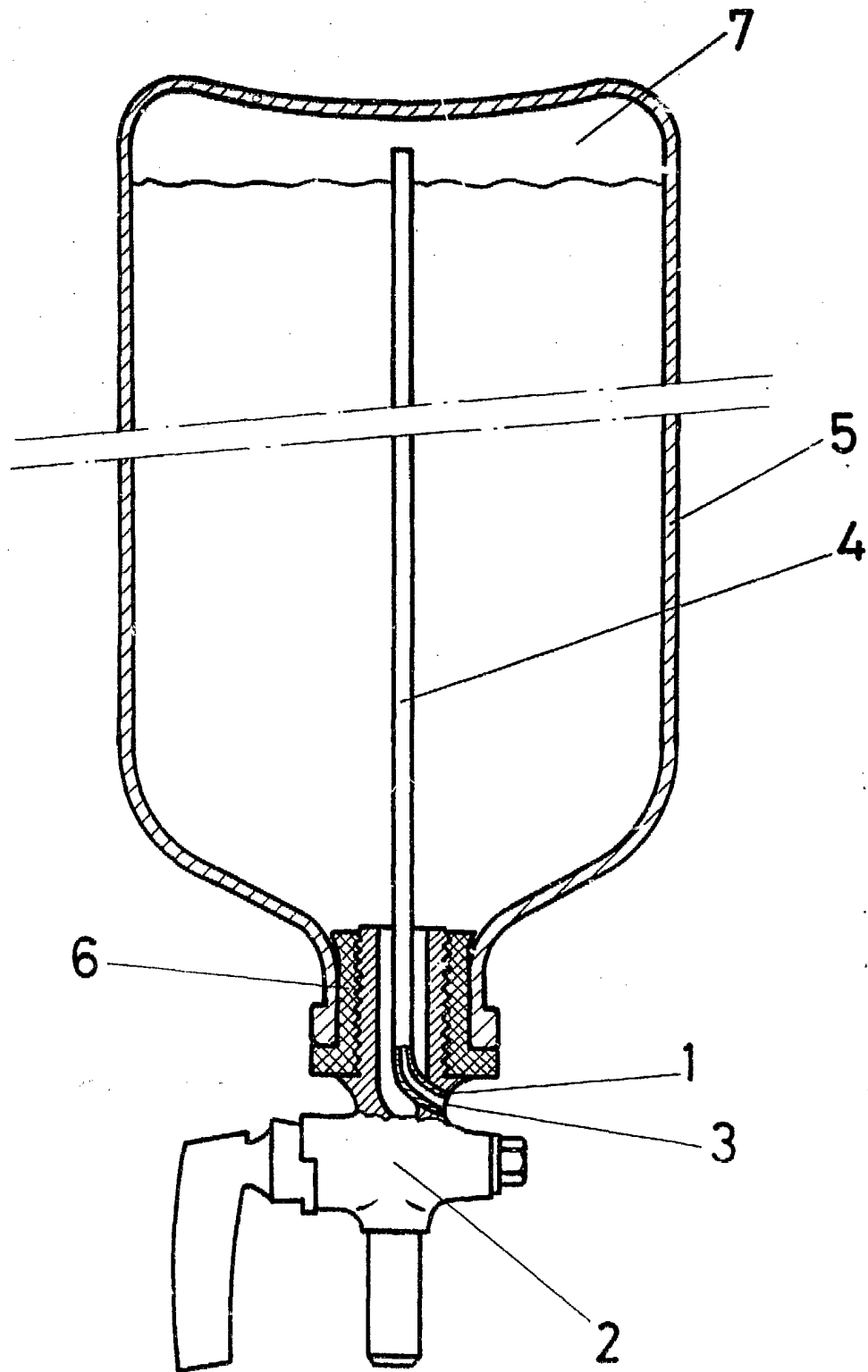
2a.- Se reivindica por último como objeto sobre el que ha de recaer el Modelo de Utilidad que se solicita: " GRIFO PERFECCIONADO, PARA RECIPIENTES INVERTIDOS ".

Todo ello conforme queda descrito y reivindicado en la presente memoria descriptiva que consta de siete páginas mecanografiadas y dibujos adjuntos.

Madrid, 25 Octubre de 1983.

BERNARDO UNGRIA  
p.p.





ESCALA VARIABLE

Madrid, 25 de Octubre de 1983

BERNARDO UNGRIA

P. P.