

19 ES 11 21 22	NUMERO <b>275229</b>	10 Y
	FECHA DE PRESENTACION <b>25 OCT. 1983</b>	



ESPAÑA

**MODELO DE UTILIDAD**

**16 JUN. 1984**

30 PRIORIDADES: 31 NUMERO 32 FECHA 33 PAIS		
47 FECHA DE PUBLICIDAD	51 CLASIFICACION INTERNACIONAL <b>A43B1/02</b>	
54 TITULO DE LA INVENCION  <b>"ZAPATILLA PERFECCIONADA"</b>		
71 SOLICITANTE (S)  <b>D. JOSE IGNACIO ENDRINAL PETITE</b>		
DOMICILIO DEL SOLICITANTE  <b>C/. Torrent de les Flors, 136-1º-6º - Barcelona</b>		
72 INVENTOR (ES)		
73 TITULAR (ES)  <b>D. JOSE IGNACIO ENDRINAL PETITE</b>		
74 REPRESENTANTE  <b>Dª. Mª. LUISA ISERN CUYAS, Agente Oficial Propiedad Industrial</b>		

### MEMORIA DESCRIPTIVA

El presente modelo de utilidad se refiere a una zapatilla perfeccionada.

5 En la invención se ha ideado una zapatilla que presenta unas peculiaridades que la hacen ventajosamente práctica con respecto a las realizaciones actualmente conocidas en el mercado y destinadas para usos análogos, aportando además las precisas condiciones por las que se consigue reducir su precio de coste, al ser su fabricación totalmente mecánica.

10 En líneas generales, la zapatilla que se preconiza está constituida por un elemento de suela interior, obtenida por troquelado de un material sintético de espuma, revestido por ambas superficies mediante plantilla y suela. A la parte media anterior del conjunto antedicho se le vincula la la pieza de pala, obtenida preferentemente en un material  
15 igual al de la plantilla. El conjunto de piezas descrito quedan unidas, formando un todo, mediante una tira de cerquillo, obteniéndose un calzado del tipo denominado chancleta.

20 Con el fin de facilitar la explicación, se acompaña a la presente memoria descriptiva de una lámina de dibujos en la que se ha representado un caso de realización que se cita a título de ejemplo.

En los dibujos:

La figura 1, es una perspectiva en despiece de la zapatilla, según el modelo.

25 La figura 2, corresponde a una vista similar de la zapatilla.

Haciendo referencia a las figuras, se aprecia

en su realización una zapatilla, del tipo denominada chancleta, la cual comprende como componentes principales, un elemento de suela interior, designado en general por -1-, revestido por ambas superficies mediante una plantilla -2-, y una suela exterior -3- de contacto con el piso. Este conjunto se complementa con la pieza de pala -4-, quedando todos los componentes asociados a través de la tira de cerquillo -5-.

El borde libre de la pala -4-, presenta un vivo -6-, de adorno.

El modelo, dentro de su esencialidad puede ser llevado a la práctica en otras formas de realización que difieran en detalle de la indicada a título de ejemplo en la descripción y a las cuales alcanzará igualmente la protección que se recaba.

Podrá pues construirse en cualquier forma y tamaño con los materiales mas adecuados por quedar todo ello comprendido en el espíritu de las siguientes reivindicaciones.

REIVINDICACIONES

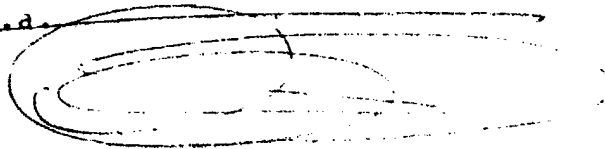
Descrito el objeto del presente invento, se declaran nuevas y no divulgadas en España, las siguientes reivindicaciones.

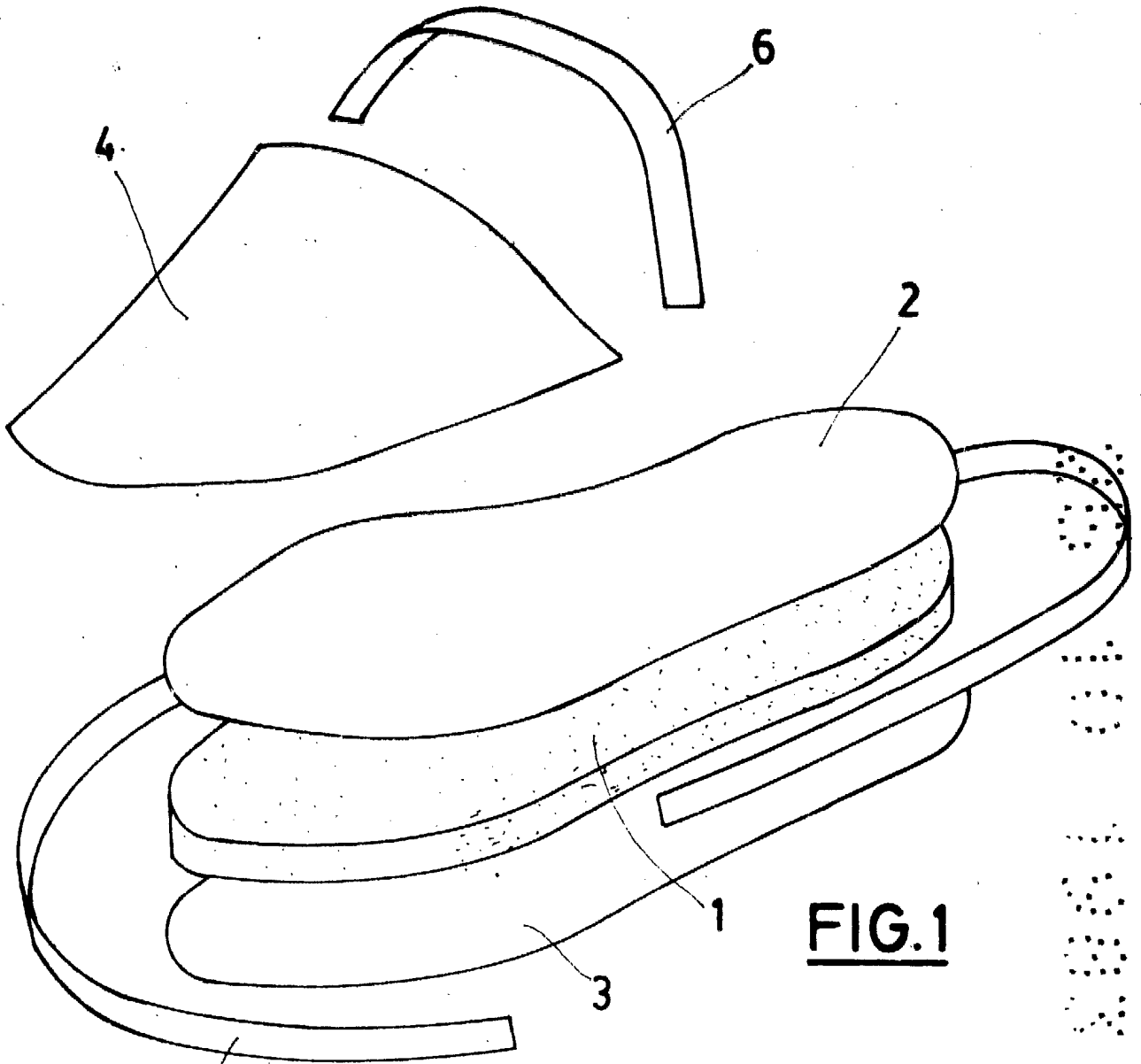
5                    1.- Zapatilla perfeccionada, caracterizada esencialmente por el hecho de comprender una suela interior, integrada por un cuerpo monopieza de material sintético espumoso, revestido por ambas superficies por una plantilla y una suela exterior, respectivamente, y dotada de  
10 una pieza de pala de material blando, preferentemente de la misma naturaleza que el material integrante de la plantilla, quedando todos estos elementos asociados formando un caizado de tipo chancleta, merced a un cerquillo de material similar a un vivo que adorna el borde libre de la  
15 pala.

2.- Zapatilla perfeccionada.

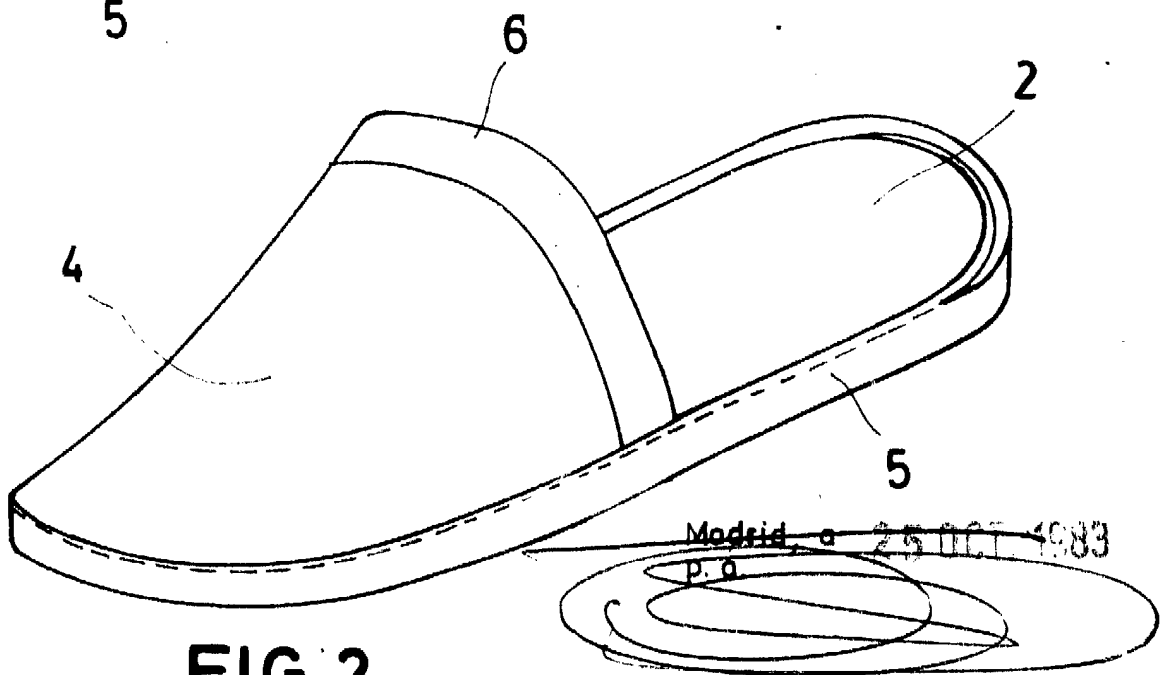
Madrid a,                    19                    19                    19

P.d.





**FIG. 1**



**FIG. 2**

Madrid, a 25 OCT 1983  
P. O.