

19 ES 11 61 22	NUMERO <b>275202</b>	10 Y
	FECHA DE PRESENTACION 24 octubre de 1983	



ESPAÑA

MODELO DE UTILIDAD MAR. 1984

30 PRIORIDADES 31 NUMERO	32 FECHA	33 PAIS
-----------------------------	----------	---------

47 FECHA DE PUBLICIDAD	51 CLASIFICACION INTERNACIONAL A01K 95/00
------------------------	--

54 TITULO DE LA INVENCIÓN

"PLOMO GRADUABLE PARA PESCA DEPORTIV . ."

61 SOLICITANTE (S)

D.FRANCISCO SAEZ ROYO

DOMICILIO DEL SOLICITANTE

Av. País Valenciá nº 85, bajo ALMENARA (Castellón)

72 INVENTOR (ES)

73 TITULAR (ES)

74 REPRESENTANTE

D. BERNARDO UNGRIA GOIBURU

1 El Estatuto vigente sobre Propiedad Industrial,  
de 26 de julio de 1.929, en su texto refundido publicado  
el 30 de abril de 1.930, establece los caracteres de paten  
5 tabilidad de las invenciones de tipo industrial que tienen  
por objeto obtener ventajas sobre lo ya conocido, admitien  
do por consiguiente como patentables, las nuevas máquinas,  
aparatos, instrumentos, procesos de fabricación, etc. La -  
amplitud de conceptos previstos como patentables, ha lleva  
do al legislador a aclarar (Artº.46) que la enumeración -  
10 contenida en dicho cuerpo legal es puramente enunciativa  
y no limitativa, haciéndola extensiva incluso a los descu  
brimientos de tipo científico (Artº 47).

El Decreto de 26 de Diciembre de 1.947, recogien  
do la Orden de 18 de noviembre de 1.935, confirma el crite  
15 rio legal de que también serán patentables los instrumen  
tos, objetos, o partes de los mismos, que aporten a la --  
función a que son destinados, un beneficio o efecto nuevo,  
y en definitiva que constituye una mejora sustancial sobre  
lo anteriormente conocido.

20 Pues bien, a tenor de lo expuesto, y en base al  
articulado que recoge los conceptos expresados, debe consi  
derarse, que la invención a que se refiere la presente me  
moria, constituye una novedad industrial, con característi  
cas y ventajas que la hacen merecedora del privilegio de  
25 explotación exclusiva que por ella se solicita, premiado  
así los méritos de quién aporta a la industria del país u  
na mejora efectiva y precisamente comprendida entre las -  
enunciadas por la ley como patentables. (Arts. 46 y 47 en  
relación con el 171, en su nueva redacción afectada por la  
30 Orden de 18 de noviembre de 1.935).

1           La presente solicitud está referida a un plomo des-  
tinado especialmente a la pesa deportiva con caña, que tie-  
ne la particularidad esencial de ser graduable, para lo ---  
cual consta de varias partes ensamblables, que forman final-  
5           mente un todo, con el peso elegido.

Los plomos utilizados normalmente en la pesca de--  
portiva y más concretamente en la pesca al lanzado, son pie-  
zas enterizas de un peso determinado. La necesaria varia---  
ción de su peso, en relación a las corrientes del agua y al  
10           viento, obligan al pescador a desmontar el plomo, para sus-  
tituirlo, bien por uno de mayor peso o por otro más ligero--  
según los casos. Los aficionados a la pesca saben lo engo--  
rroso que resulta tener que estar cambiando dichos plomos,--  
por el tiempo que se pierde en la operación.

15           En este sentido, el objeto de la invención, aporta  
notables ventajas en orden a la sencillez de modificación -  
del peso del plomo, ya que se trata simplemente de ajustar-  
piezas complementarias sobre un soporte general, cuando se  
quiere aumentar el peso, o separarlas si se quiere aligerar  
20           lo.

Para éllo, está constituido por una cánula , a lo-  
largo de la cual se pasa el hilo de la línea, la cual está-  
provista de una valona, en uno de sus extremos, en tanto --  
que el otro extremo tiene forma aguzada. Sobre la cánula se  
25           disponen cilindros de plomo, que tienen una perforación ---  
axial de diámetro semejante al del exterior de la cánula, -  
de manera que pueden alinearse a lo largo de élla en número  
variable. Pero con el fin de que no tenga que desmontarse -  
la línea, los plomos en cuestión están provistos de una ra-

1 nura radial, a través de la cual se enhebra dicho hilo de -  
línea.

Para la mejor comprensión de lo expuesto, se acom-  
pañá a la presente memoria, un juego de dibujos en los que  
5 se representa lo siguiente:

Figura 1ª.- Representa el despiece de las partes -  
que integran el plomo graduable. Así vemos, la cánula (1), -  
con su valona extrema (2) y la punta aguzada (3). Los plomos  
(4), en forma de cilindros, con perforación axial (5), y ra-  
10 nura radial (6) (una de estas piezas se muestra también de-  
perfil). La última pieza final es un casquillo flexible (7)  
de material flexible y de forma cónica.

Figura 2ª.- Representa un plomo graduable, según -  
lo descrito en la figura anterior, dispuesto para su uso, -  
15 montado sobre la línea (8), y haciendo tope contra el torni-  
quete o mosquetón (9), del que se hace solidaria la "cameta"  
que porta el anzuelo.

Como se comprende por la descripción realizada, el  
número de plomos cilíndricos será variable, así como su pe-  
20 so.

Queda claro que el montaje sobre la cánula, no pre-  
cisa desmontar la línea, puesto que basta con enhebrar los-  
plomos, a través de su ranura radial y acoplarlos sobre la -  
cánula. En el caso contrario, se procede a la inversa

25 Son pues clara también las ventajas que aporta a -  
la función a que se destina, que se traducen en una sencii-  
llez notable de su utilización.

1 Hecha la descripción a que se refiere la memoria  
que antecede, es preciso insistir en que los detalles de -  
realización de la idea expuesta, pueden variar, es decir, -  
que pueden sufrir pequeñas alteraciones, basadas siempre -  
5 en los principios fundamentales de la idea, que son en esen-  
cia los que quedan reflejados en los párrafos de la descrip-  
ción hecha. En efecto, el Artículo 48 del Estatuto vigente  
sobre Propiedad Industrial, establece como no patentables,  
en su apartado tercero, "los cambios de forma, dimensiones  
10 proporciones y materias de un objeto ya patentado" fijando  
así el criterio del legislador en el sentido de que paten-  
tada una idea que pueda dar lugar a una realidad práctica  
e industrializable, nadie podrá apoyarse en ella para, a -  
pretexto de haber introducido ligeras modificaciones, pre-  
sentarla como nueva y propia.  
15

Este principio, en cuanto al alcance de la protec-  
ción del objeto patentado se refiere, se halla confirmado  
por numerosas Sentencias del Tribunal Supremo, y entre ---  
ellas, como más determinantes, en las de fecha 16 de octu-  
bre de 1954, 23 de enero 1959, 20 de marzo 1964 y otras.  
20

Establecido el concepto expresado, en cuanto a -  
la amplitud que debe darse a la protección solicitada, se  
redacta a continuación la Nota de Reivindicaciones, de ---  
acuerdo con lo que se establece en el último párrafo del -  
apartado tercero del artículo 100 de la Ley, sintetizando  
25 así las novedades que se desean reivindicar:

#### NOTA DE REIVINDICACIONES

En resumen, el privilegio de explotación exclusi-  
va que se solicita, recaerá sobre las reivindicaciones si-  
30 guientes:

1                    1ª.- PLOMO GRADUABLE, PARA PESCA DEPORTIVA, carac-  
terizado esencialmente por estar constituido por una cánula,  
a lo largo de la cual se pasa el hilo de la línea, que está  
provista, en un extremo, de una valona, en tanto que el otro  
5 extremo, tiene forma aguzada, y sobre cuya cánula se dispo-  
nen, en número variable, cilindros de plomo perforados a--  
xialmente para ajustarse a la cánula y provistos de una ranu-  
ra radial para enhebrarse en el hilo de la línea, cuyos plo-  
mos se fijan en su posición alineada a lo largo de la cánu-  
10 la, mediante un casquillo de materia flexible y de forma có-  
nica, que se acopla a presión sobre la referida cánula, re-  
teniendo a los plomos contra la valona.

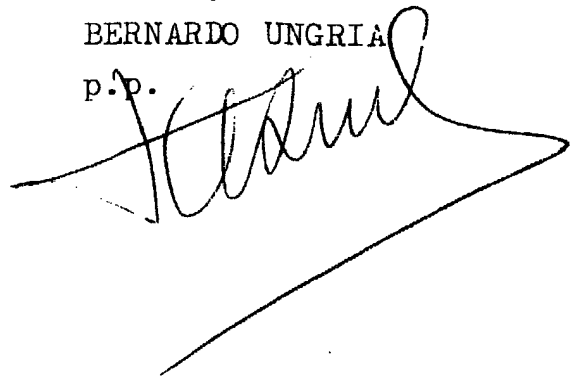
                  2ª.- Se reivindica por último, como objeto sobre -  
el que ha de recaer el modelo de utilidad que se solicita:-  
15 PLOMO GRADUABLE PARA PESCA DEPORTIVA.

                  Todo conforme, queda descrito y reivindicado en la  
presente memoria descriptiva, que consta de seis páginas me-  
canografiadas y dibujos adjuntos.

20 Madrid, 24 octubre 1.983

BERNARDO UNGRIA

p.p.



25

30

Fig. 1ª

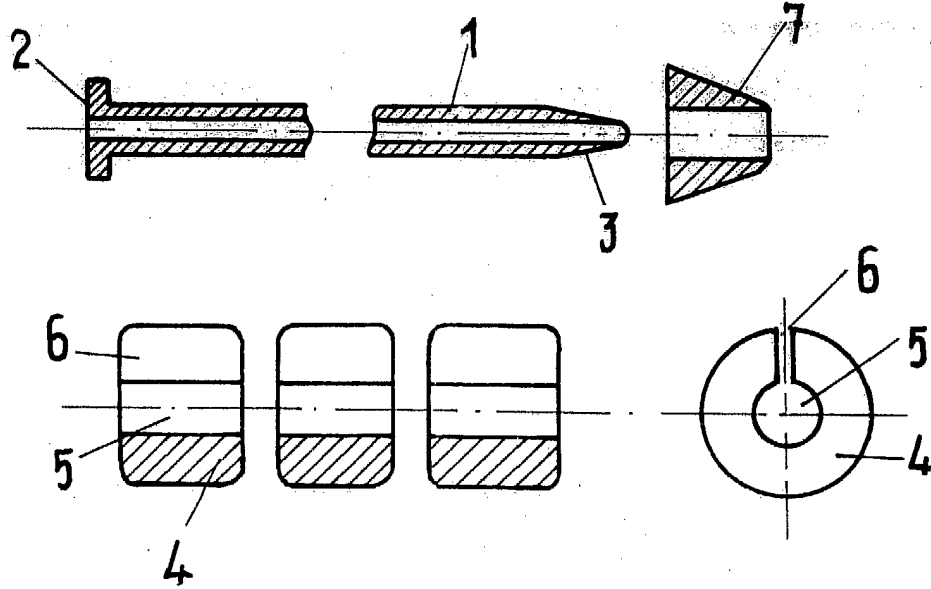
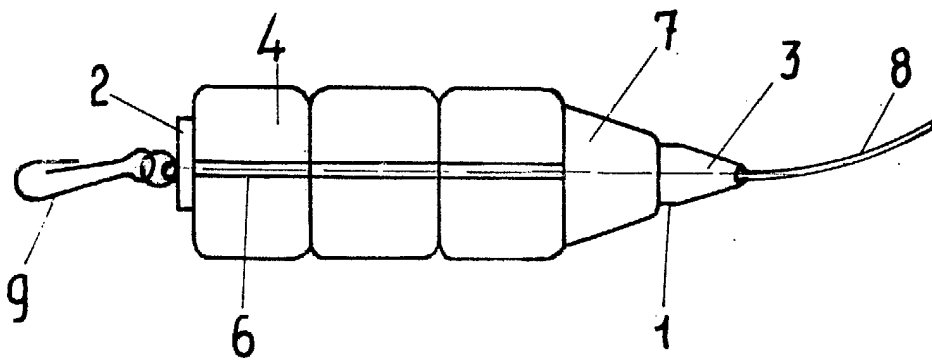


Fig. 2ª



**ESCALA VARIABLE**

Madrid, 24 de Octubre de 1983

**BERNARDO UNSRIA**

P. P.