

ES	NUMERO	Y
	275184	
	FECHA DE PRESENTACION	



ESPAÑA

MODELO DE UTILIDAD L. 1 FEB. 1984

50 PRIORIDADES:	51 NUMERO	52 FECHA	53 PAIS
-----------------	-----------	----------	---------

47 FECHA DE PUBLICIDAD	21 CLASIFICACION INTERNACIONAL
	A47H 1/142

64 TITULO DE LA INVENCIÓN
"APOYO PERFECCIONADO PARA BARRAS Y TUBOS"

71 SOLICITANTE (ES)
RIVADAN, S.A.

DOMICILIO DEL SOLICITANTE
Piqueras, 6 LOGROÑO.-

72 INVENTOR (ES)

73 TITULAR (ES)

74 REPRESENTANTE
D. JUAN DEL VALLE Y SANCHEZ

1  
5  
La presente memoria descriptiva tiene como --  
fin la declaración del objeto sobre el cual ha de recaer el --  
privilegio de explotación industrial y comercial exclusivo en  
el territorio nacional de un Modelo de Utilidad de acuerdo con  
la vigente Legislación sobre Propiedad Industrial, que como el  
enunciado indica, se trata de "APOYO PERFECCIONADO PARA BARRAS  
Y TUBOS".

10  
15  
Los elementos ideales para la sustentación de  
barras tales como las que se constituyen en soportes de corti-  
nas y similares son aquellos que se forman por un elemento en  
voladizo y una anilla cerrada que envuelve completamente a la  
barra, evitando movimientos posteriores de ésta en cualquier -  
dirección, usualmente en la colocación del conjunto soporte de  
las cortinas primeramente se fijan los apoyos y posteriormente  
a través de ellos, se hace pasar la barra que se fija por me-  
dio de elementos convencionales.

20  
25  
Sin embargo ocurre muy a menudo que el conjun-  
to sustentante de la cortina queda en un remetido o en una pa-  
red de dimensiones ligeramente superiores a la longitud de la  
barra con lo cual ésta no puede colocarse deslizando sobre so-  
portes cerrados, la solución de colocar apoyos para barra en  
forma de ganchos resulta inestable y poco segura en general; -  
por otra parte la idea de independizar el montaje del apoyo en  
montaje de la ménsula y montaje del aro cerrado complica los -  
elementos de unión y por tanto el trabajo de colocación y los  
riesgos de acabado defectuoso.

30  
El modelo objeto de esta invención es un apo-  
yo perfeccionado para barras de cortina y similares según el -  
cual los elementos esenciales que componen dicho apoyo es de--  
cir, ménsula y anillo forman una unidad conjunta en la cual un

1 elemento puede girar respecto de otro permitiendo así que mien-  
tras la anilla está fija colocada sobre la barra, la ménsula -  
puede girar sobre un elemento roscado que constituye el punto  
de fijación.

5 Dicho elemento roscado es un tirafondo con --  
rosca cónica convencional para su amarre sobre madera o taco -  
de plástico pero cuya cabeza presenta una porción cilíndrica -  
con un fileteado de rosca coincidente con el interior coaxial  
de la ménsula de apoyo.

10 La union entre ménsula y anilla que permite -  
el giro respectivo entre estos elementos se realiza por medio  
de un remache axial macizo, ya que soluciones anteriores por -  
medio de remaches huecos han dado un resultado poco fiable y -  
duradero, el remache macizo incluye en la zona de unión un ele-  
15 mento tenaz y rígido, altamente resistente que asegura de por  
vida la solidez del apoyo para barras de cortina, fijándose fi-  
nalmente a ésta mediante un elemento radial de apriete. Es de  
señalar además que según una solución preferente este remache  
es un elemento monopieza con la ménsula, presentando una con-  
20 formación tal que una vez remachado permite un perfecto giro -  
libre de la anilla.

La utilización del modelo preconizado permite  
la colocación de sólidas sujecciones para cortina en espacios  
mínimos todo ello con una gran simplicidad para el operario y  
25 con un acabado decorativo perfecto de alta calidad, todo ello  
unido a otras ventajas de tipo constructivo y funcional distin-  
gue al modelo preconizado de todo lo hasta hoy conocido dotán-  
dole de una vida propia de por sí.

30 Para comprender mejor la naturaleza del pre-  
sente invento, en el plano adjunto hacemos una representación

esquemática de su utilización, no siendo en absoluto limitativa y susceptible por ello de las modificaciones accesorias que no alteren las características esenciales.

La figura 1 representa una vista en alzado y esquemática del apoyo en fase de montaje.

La figura 2 representa una vista en alzado como la de la figura 1 del apoyo ya instalado.

La figura 3 es una vista como la anterior pero con el remache(4) postizo.

Detalles aclaratorios.-

- 1.- Ménsula
- 2.- Anillo
- 3.- Tornillo
- 4.- Remache
- 5.- Tornillo
- 6.- Taladro roscado
- 7.- Tope
- 8.- Cabeza
- 9.- Barra

El modelo objeto de esta invención es un apoyo perfeccionado para barras de cortina y similares que se configura en esencia en tres elementos principales, una ménsula (1) que establece la necesaria separación entre la cortina y la pared, un anillo(2) que es el elemento de soporte de una barra(9) sobre la cual cuelga la cortina y por último un tornillo(3) de características especiales sobre el cual se monta el apoyo descrito.

La ménsula(1) es un elemento monopieza con un torneado exterior decorativo que presenta interiormente un taladro axial escalonado en el cual la parte externa de mayor --

1 diámetro presenta un fileteado de rosca(6). Esta ménsula(1), -  
tal y como se aprecia en la figura 1, determina ella misma un  
remache(4) por medio del cual se establece la unión entre el -  
anillo(2) y la ménsula(1).

5 Este remache(4) ofrece una conformación en --  
"T" de modo que en sus alas recibe la acción de remachado, ha-  
biéndose conformado este remache(4) de manera que es factible  
su penetración a través del correspondiente orificio de la ani-  
lla(2) y una vez remachado establecer que su cuerpo se regrue-  
se una dimensión tal que permite un perfecto giro libre de la  
10 anilla(2) respecto de la ménsula(1).

De esta forma y si por ejemplo el anillo(2) -  
permanece inmovilizado por estar atravesado por la barra(9) la  
ménsula puede girar para roscarse sobre el tornillo(3) y con-  
15 cretamente sobre una cabeza(8) de éste existente tras un tope  
(7) de penetración, la cual presenta un fileteado coincidente  
con el taladro roscado(6) de la ménsula(1), ver figuras 1 y 2.

Por medio del apoyo preconizado puede colocar-  
se una barra para cortina en nichos o lugares con espacio muy  
20 reducido, para ello en primer lugar a distancias preestableci-  
das se fijan sobre la pared bien directamente o por medio de -  
tacos, los tornillos(3) hasta enrasar el tope(7) con la super-  
ficie de la pared.

25 A continuación con los apoyos colocados sobre  
la barra(9) atravesando los anillos(2) se procede a alinear --  
las ménsulas(1) con las cabezas(8) de los tornillos(3) enrós-  
candolos a continuación, por último como operación final se --  
procede a la fijación axial de la barra(9) en los anillos(2) -  
por medio del apriete de un tornillo(5) o elemento similar -  
30 que preferentemente quedará oculto en la parte superior quedan

1 do con ello finalizado el montaje del conjunto sustentante de la cortina, ver figura 2.

5 Evidentemente no se alteraría en nada la esencialidad de la presente invención por el hecho de que el remache(4) fuera un cuerpo postizo, tal y como puede apreciarse en la figura 3.

10 Descrita suficientemente la naturaleza del presente invento, así como su realización industrial, sólo cabe añadir que en su conjunto y partes constitutivas es posible introducir cambios de forma, materia y disposición en cuanto tales alteraciones no supongan variación sustancial del mismo.

15 El solicitante al amparo de los Convenios Internacionales sobre Propiedad Industrial, se reserva el derecho de extender esta demanda a los países extranjeros, si fuera posible, reivindicando la misma prioridad de la presente solicitud.

#### NOTA

20 El Modelo de Utilidad que se solicita como nuevo en España, por veinte años, de acuerdo con la vigente Legislación sobre Propiedad Industrial, deberá recaer sobre "APOYO PERFECCIONADO PARA BARRAS Y TUBOS", en todo de acuerdo con las siguientes

#### REIVINDICACIONES

25 1.- Apoyo perfeccionado para barras y tubos, caracterizado porque, constituyéndose por un anillo de soporte y la correspondiente ménsula con un taladro interior roscado de unión al tornillo fijable a la pared, ambos elementos se interrelacionan por el intermedio de un remache macizo, preferentemente definido por la propia ménsula, remache éste que ofrece una conformación general en "T" con unas alas de remachado

30

y un cuerpo cuyo regruesamiento, una vez remachado, permite el perfecto giro libre de la anilla respecto de la ménsula.

2.- "APOYO PERFECCIONADO PARA BARRAS Y TUBOS"

Según queda sustancialmente descrito en la presente memoria descriptiva que consta de siete hojas mecanografiadas por una sola cara acompañada de sus correspondientes dibujos.

Madrid, a **24 OCT. 1963**

El Agente Oficial.

**JUAN DEL VALLE SANCHEZ**

P. P.  
José Izquierdo Facas

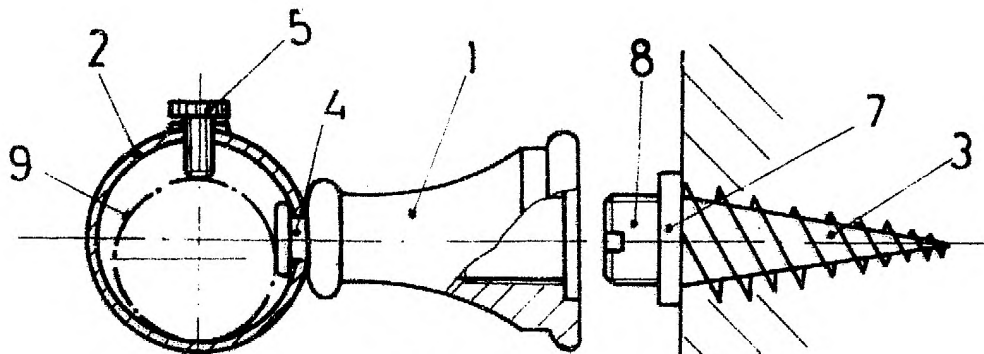


Fig 1

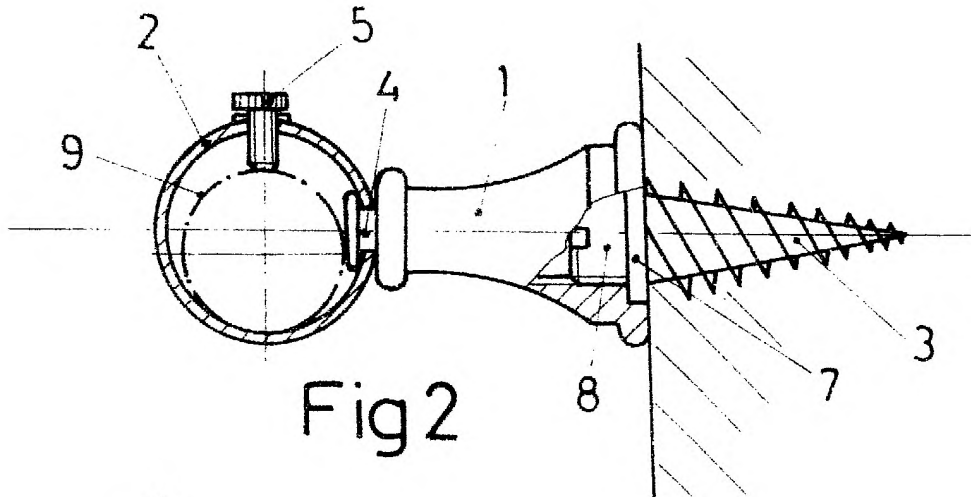


Fig 2

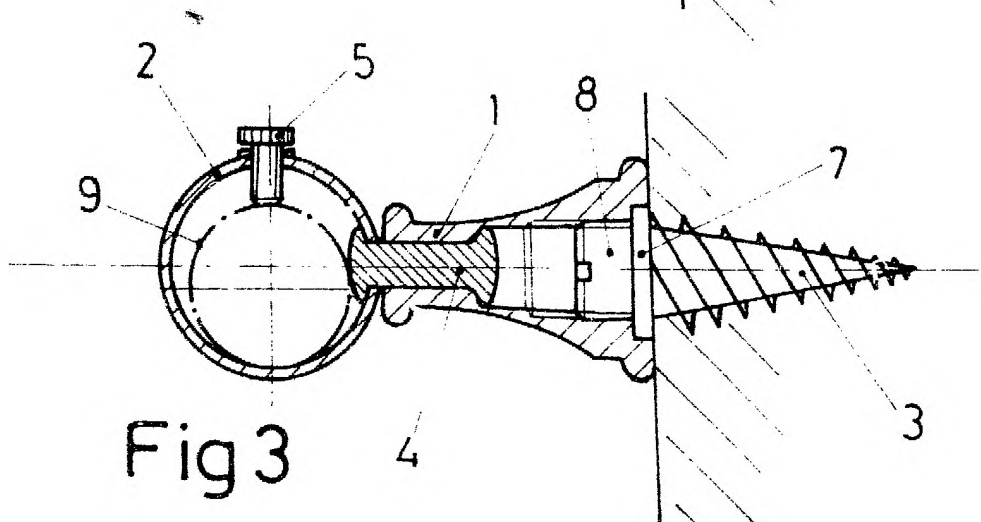


Fig 3



Escala variable  
Madrid 24 OCT. 1983  
El Agente Oficial  
JUAN DEL VALLE SANCHEZ