



ESPAÑA

| | | |
|---------|---|--------|
| (19) ES | (11) NUMERO 275089 | (10) Y |
| | (21) | |
| | (22) FECHA DE PRESENTACION 16 MAR. 1984 | |

MODELO DE UTILIDAD 16 MAR. 1984

| | | |
|-------------------|------------|-----------|
| (30) PRIORIDADES: | (32) FECHA | (33) PAIS |
| (31) NUMERO | | |

| | |
|--------------------------|--|
| (47) FECHA DE PUBLICIDAD | (51) CLASIFICACION INTERNACIONAL BG2B 3/10 |
|--------------------------|--|

| |
|---|
| (54) TITULO DE LA INVENCIÓN "SOPORTE RODANTE" |
|---|

| |
|--|
| (71) SOLICITANTE (ES) PLASTIC INDUSTRY, S.A. |
|--|

| |
|---|
| DOMICILIO DEL SOLICITANTE BARCELONA.- Valencia nº 247 |
|---|

| |
|--|
| (72) INVENTOR (ES) D. JESUS GARCIA MONTERO |
|--|

| |
|--|
| (73) TITULAR (ES) PLASTIC INDUSTRY, S.A. |
|--|

| |
|--|
| (74) REPRESENTANTE DÑA. VISITACION PERALTA ALVAREZ |
|--|

MEMORIA DESCRIPTIVA

El presente registro de Modelo de Utilidad se -
refiere a un soporte rodante, caracterizado especialmen-
te por su facilidad de manejo en elementos de todo tipo
de uso doméstico o industrial que necesitan de soporte -
para su traslado.

Dicho soporte resulta muy práctico porque puede
desplazar sobre el suelo, aquellas piezas o utensilios -
que por sus características de forma o peso eran trasla-
dadas en suspensión, evitando esfuerzos innecesarios.

Para facilitar una explicación más detallada y
su comprensión, se acompañan unos dibujos en los que se
ha representado un caso práctico de realización del sopor-
te rodante objeto del presente registro, que se cita sólo
a título de ejemplo no limitativo.

En dichos dibujos:

La figura 1 es una vista en planta del soporte
de que se trata.

La figura 2 corresponde a una vista en alzado -
del propio soporte.

La figura 3 es un detalle en alzado y sección a
escala algo mayor donde se muestra como tiene efecto el
acoplamiento del cubo sobre el soporte.

Considerando los diseños, el soporte rodante que
se describe consiste en una placa en cruz -1- en los ex-
tremos de cuyos brazos están montadas sendas ruedas autoo-
rientables -2-. De dichos brazos sobresalen respectivas
pestañas verticales -3- provistas de otros tantos teto-
nes -4-.

En el empleo, un utensilio doméstico o industrial

5 -5- se dispone sobre los brazos del soporte con el aro -6- de su base alrededor de las pestañas -3- cuyos tetones -4- encajan a presión en sendos rehundidos -6a- de dicho aro -6-, con lo cual el utensilio domestico o industrial -5- queda retenido sobre el soporte -1- que es desplazable merced a sus ruedas autoorientables -2- sobre el suelo mediante el accionamiento con el mismo elemento a trasladar.

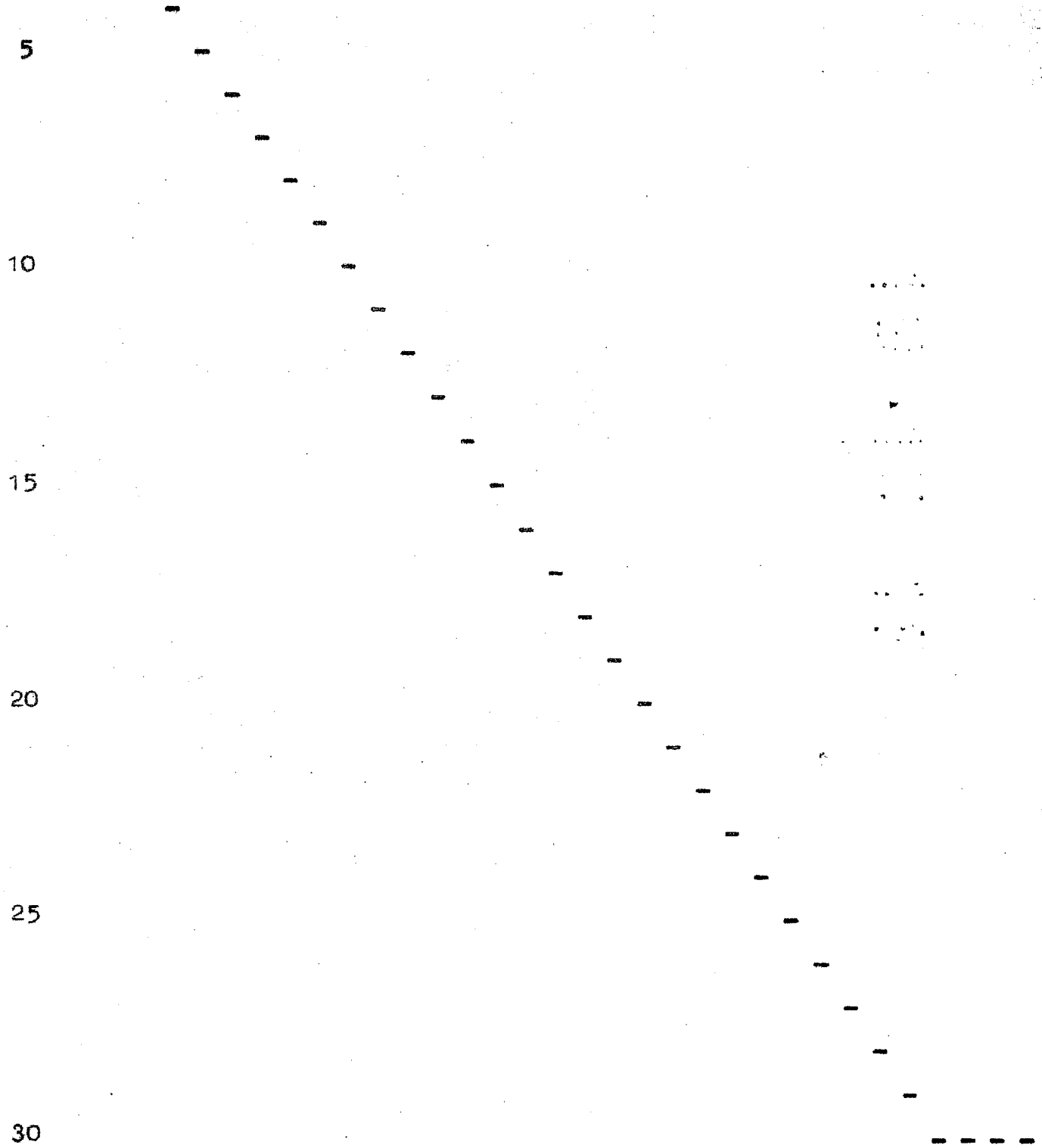
10 El soporte rodante comprende un travesaño -7- -unido a los extremos de dos de los brazos en cruz, de cu-travesaño es solidario un pie en L -8- a cuya cara infe-rior está fijada una placa de protección -9-, de un mate-rial tal como, por ejemplo, goma o similar, que por efec-15 to de una presión ejercida pisando sobre dicho pie -8- se aplica sobre el suelo, con lo que se inmoviliza el sopor-te debidamente. La placa -8-, además de que evita el raya-do sobre el suelo, coadyuda al frenado.

20 El presente soporte rodante podrá ser fabricado en cualquier clase de material apropiado y en las formas y dimensiones más convenientes, no existiendo sobre el par-ticular ninguna limitación.

25 Descrita suficientemente la naturaleza del mode-lo, se hace constar expresamente que cualquier modifica-ción de detalle que se introduzca en el mismo se conside-rará incluida dentro de la protección que proporciona el presente registro, en tanto que no altere o modifique esen-30 cialmente su finalidad característica. Así por ejemplo, -queda previsto que los brazos de la cruz que forma el so-porte sean extensible con el fin de adaptar el soporte a cubos con bases de diferentes diámetros.

N O T A

Por último, se declaran de novedad y utilidad -
las siguientes :



R E I V I N D I C A C I O N E S

5 1.- Soporte rodante, caracterizado esencialmente por el hecho de consistir en una placa en cruz en los extremos de cuyos brazos están montadas sendas ruedas autoorientables, de cuyos brazos sobresalen respectivas pestañas verticales provistas de correspondientes tetones, alrededor de cuyas pestañas es colocable el aro de la base del cubo que está provisto de unos rehundidos en los que encajan los tetones de las pestañas a presión, con lo que el cubo queda retenido sobre el soporte que es desplazable merced a sus ruedas autoorientables sobre el suelo, cuyo soporte comprende un travesaño del que es solidaria una aleta en L dirigida hacia abajo y dotada en su cara inferior de una placa que mediante una presión ejercida con el pie sobre el ala se aplica en el suelo para inmovilizar el soporte, el rayado del cual se evita mediante dicha placa que actúa como elemento de protección al tiempo que coadyuva al efecto de frenado del soporte.

2.- SOPORTE RODANTE.

Todo ello según se describe en el cuerpo de esta memoria, se reivindica en su nota y se representa a título de ejemplo en la adjunta hoja de dibujos.

La presente memoria descriptiva consta de cinco hojas foliadas y mecanografiadas por una sola cara y a dos espacios.

Madrid,

19 OCT. 1983

VISITACION PERALTA
P. P.


D. FERNANDO MARQUES ALOS

275087

Fig. 1

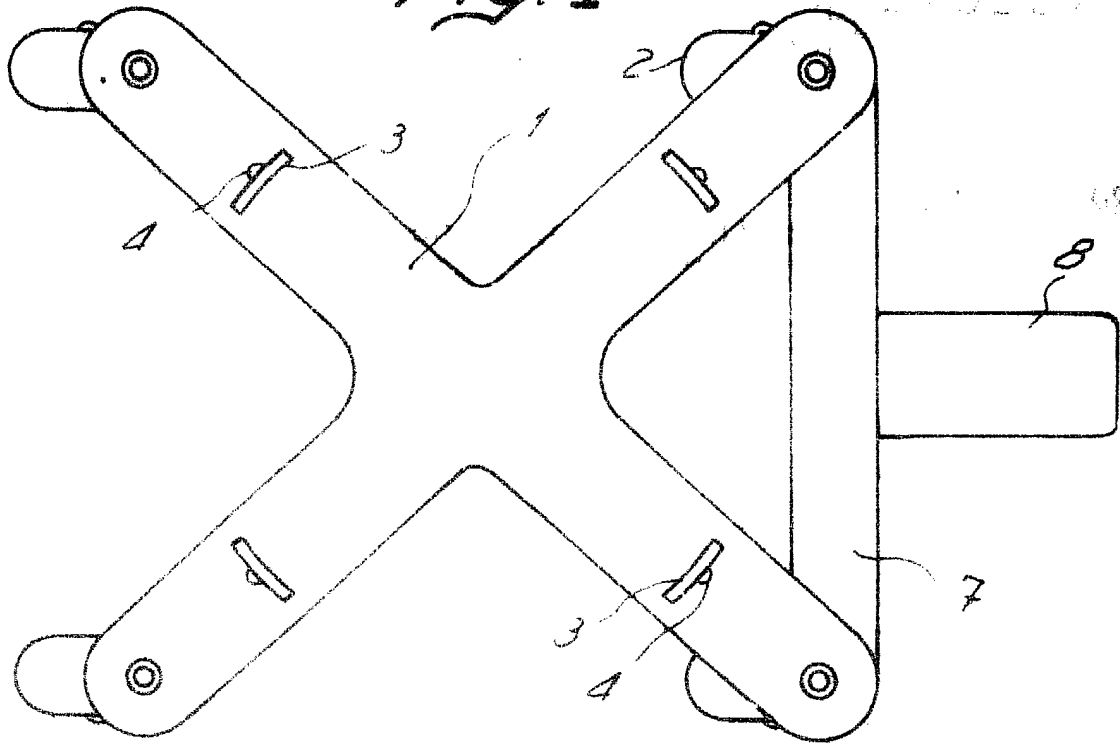


Fig. 2

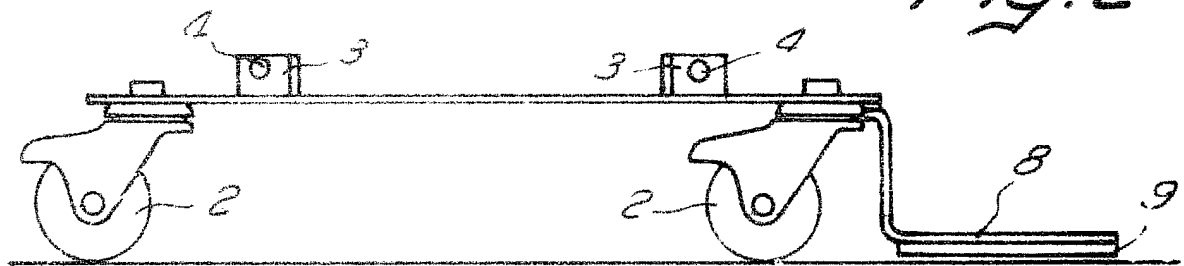
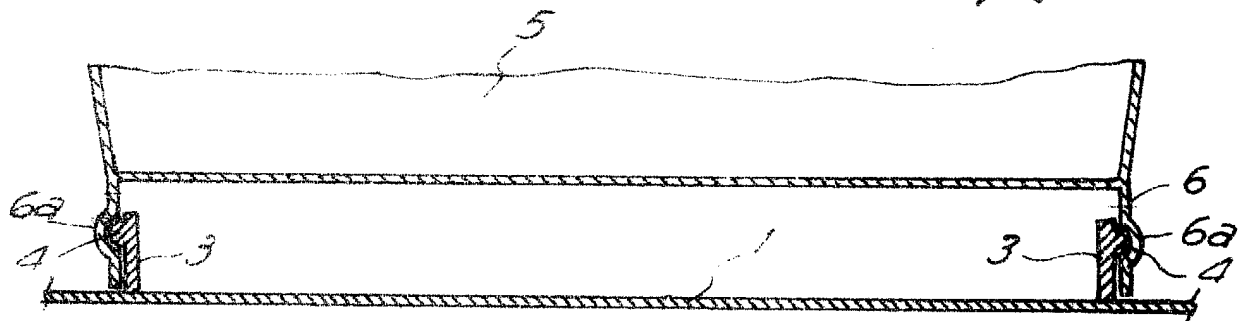


Fig. 3



19 307 1989

Escalera variable